



Mais informações  
em nosso site

## Catálogo Saneamento e Energia







Produto	Página
Universal - Corpo Inox	05
Universal - Corpo Latão	22
Purgador Eletrônico (On:0,5 a 10seg / Off:0,5 a 45 min)	41
Purgador com filtro Y	42
Rearme Manual - Corpo Latão - Normalmente Aberta	43
Ação Direta - Diafragma - Normalmente Fechada	44
Uso Geral - Bobina S-87 - Corpo Latão	45
Uso Geral - Corpo Latão	57
Uso Geral - Inox 316	61
Uso Geral - Inox 316	63
Servo Operada - Inox 316 - Normalmente Aberta	67
Inox - Normalmente Fechada	68
Ação Direta - Normalmente Aberta	73
Comando Pneumático - Normalmente Fechada	74
Válvula Angular - Normalmente Aberta	75
Filtro Manga - Normalmente Fechado	76
Pneumática - Normalmente Fechada	86
Pneumática - 1/2" NPT	96
Pneumática - Corpo Alumínio	97
Pneumática - Corpo Inox	103
Vapor - Normalmente Fechada	106
Monitor de Posição - Policarbonato	111
Monitor de Posição - Inox	113
Monitor de Posição / VS 5/2 vias - Duplo Solenóide - 24 Vcc	114
Monitor de Posição - Aço Inoxidável	115
Monitor de Posição	116
Comando Pneumático - Normalmente Fechado	118



## Especificações Gerais

Vias / Posição	3 Vias Universal
Conexão	_Femea 1/4" BSP - Entrada / Saída
Orifício	Ø 1,0 mm - ( Kv 0,04 ) Fator de Fluxo.
Vedação	Elastômero de Fluorcarbono (Viton)
Range de Pressão	Min.0 PSI / Max.150 PSI
Corpo	Aço Inoxidável (AISI 303/304)
Aplicação	Óleos a alta temperatura (100 a 150 °C), óleo de silicone e graxas, ar, GLP, GNV, lubrificantes à base de Di-Ester, Oxigênio, Água e vapor

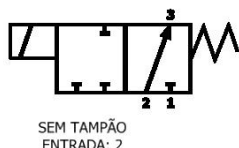
\* Demais aplicações consultar compatibilidade



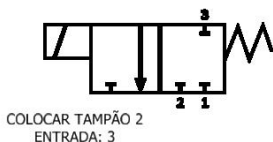
## Especificações Elétricas

Produtos	Propriedades Elétricas		
Código 1/4" BSP	Voltagem	Potência	Conexão
26403	12 Vcc	25 Watts	Elétrica DIN 43650A
26404	24 Vcc	25 Watts	Elétrica DIN 43650A
26405	24 V 50/60 Hz	25 Watts	Elétrica DIN 43650A
26406	110/127 V 50/60 Hz	25 Watts	Elétrica DIN 43650A
26407	220/240 V 50/60 Hz	25 Watts	Elétrica DIN 43650A

2 VIAS NA



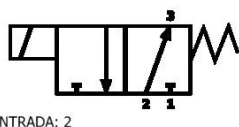
2 VIAS NF



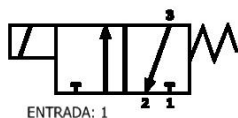
SELEÇÃO DE FLUXO



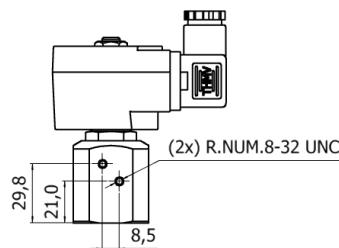
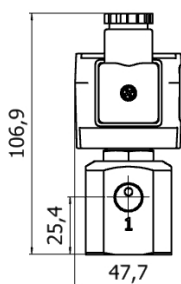
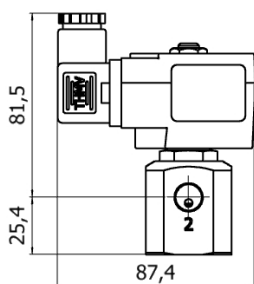
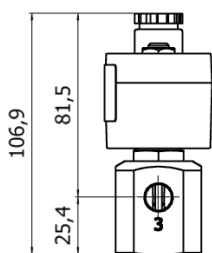
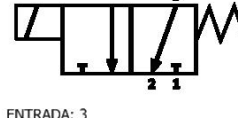
3 VIAS NA



3 VIAS NF



DESVIO DE FLUXO



## Especificações Gerais

Vias / Posição 3 Vias Universal

Conexão ½ Fêmea 1/4" BSP - Entrada / Saída

Orifício Ø 1,5 mm - ( Kv 0,07 ) Fator de Fluxo.

Vedação Elastômero de Fluorcarbono (Viton)

Range de Pressão Min.0 PSI / Max.150 PSI

Corpo Aço Inoxidável (AISI 303/304)

Aplicação Óleos a alta temperatura (100 a 150 °C), óleo de silicone e graxas, ar, GLP, GNV, lubrificantes à base de Di-Ester, Oxigênio, Água e vapor

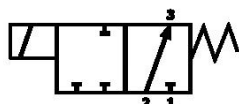
\* Demais aplicações consultar compatibilidade



## Especificações Elétricas

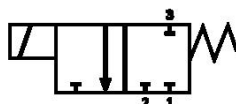
Produtos	Propriedades Elétricas		
Código 1/4" BSP	Voltagem	Potência	Conexão
26408	12 Vcc	25 Watts	Elétrica DIN 43650A
26409	24 Vcc	25 Watts	Elétrica DIN 43650A
26410	24 V 50/60 Hz	25 Watts	Elétrica DIN 43650A
26411	110/127 V 50/60 Hz	25 Watts	Elétrica DIN 43650A
26412	220/240 V 50/60 Hz	25 Watts	Elétrica DIN 43650A

2 VIAS NA



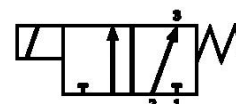
SEM TAMPÃO 2  
ENTRADA: 2

2 VIAS NF



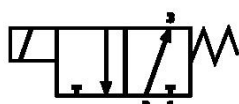
COLOCAR TAMPÃO 2  
ENTRADA: 3

SELEÇÃO DE FLUXO



ENTRADAS: 2 E 1

3 VIAS NA



ENTRADA: 2

3 VIAS NF

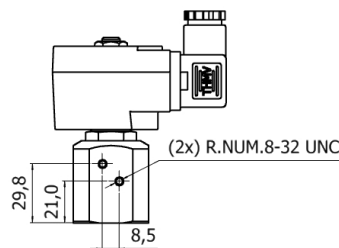
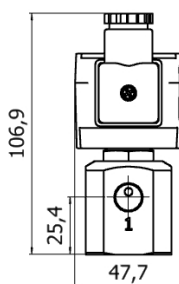
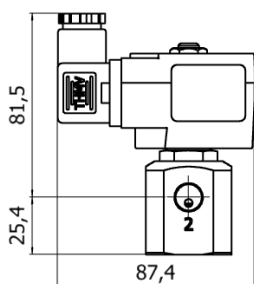
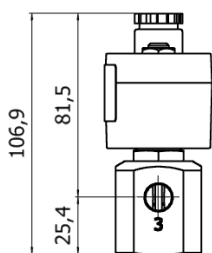


ENTRADA: 1

DESVIO DE FLUXO



ENTRADA: 3



## Especificações Gerais

Vias / Posição	3 Vias Universal
Conexão	_Femea 1/4" BSP - Entrada / Saída
Orifício	Ø 2,0 mm - ( Kv 0,12 ) Fator de Fluxo.t
Vedação	Elastômero de Fluorcarbono (Viton)
Range de Pressão	Min.0 PSI / Max.150 PSI
Corpo	Aço Inoxidável (AISI 303/304)
Aplicação	Óleos a alta temperatura (100 a 150 °C), óleo de silicone e graxas, ar, GLP, GNV, lubrificantes à base de Di-Ester, Oxigênio, Água e vapor

\* Demais aplicações consultar compatibilidade



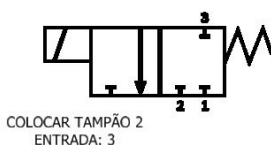
## Especificações Elétricas

Produtos	Propriedades Elétricas		
Código 1/4" BSP	Voltagem	Potência	Conexão
26413	12 Vcc	25 Watts	Elétrica DIN 43650A
26414	24 Vcc	25 Watts	Elétrica DIN 43650A
26415	24 V 50/60 Hz	25 Watts	Elétrica DIN 43650A
26416	110/127 V 50/60 Hz	25 Watts	Elétrica DIN 43650A
26417	220/240 V 50/60 Hz	25 Watts	Elétrica DIN 43650A

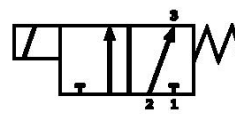
2 VIAS NA



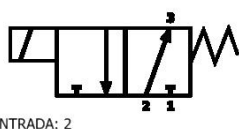
2 VIAS NF



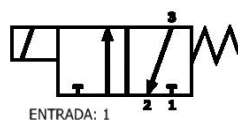
SELEÇÃO DE FLUXO



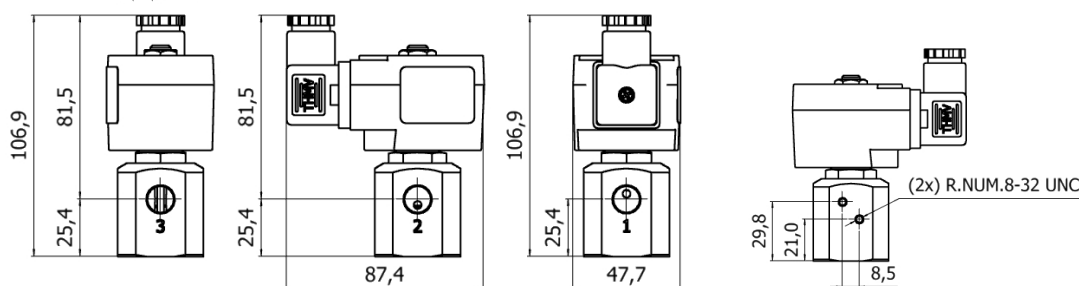
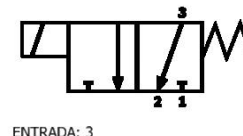
3 VIAS NA



3 VIAS NF



DESVIO DE FLUXO



## Especificações Gerais

Vias / Posição	3 Vias Universal
Conexão	_Femea 1/4" BSP - Entrada / Saída
Orifício	Ø 2,5 mm - ( Kv 0,18 ) Fator de Fluxo.
Vedação	Elastômero de Fluorcarbono (Viton)
Range de Pressão	Min.0 PSI / Max.150 PSI
Corpo	Aço Inoxidável (AISI 303/304)
Aplicação	Óleos a alta temperatura (100 a 150 °C), óleo de silicone e graxas, ar, GLP, GNV, lubrificantes à base de Di-Ester, Oxigênio, Água e vapor

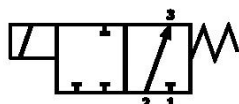
\* Demais aplicações consultar compatibilidade



## Especificações Elétricas

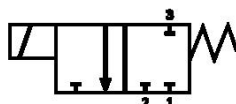
Produtos	Propriedades Elétricas		
Código 1/4" BSP	Voltagem	Potência	Conexão
26418	12 Vcc	25 Watts	Elétrica DIN 43650A
26419	24 Vcc	25 Watts	Elétrica DIN 43650A
26420	24 V 50/60 Hz	25 Watts	Elétrica DIN 43650A
26421	110/127 V 50/60 Hz	25 Watts	Elétrica DIN 43650A
26422	220/240 V 50/60 Hz	25 Watts	Elétrica DIN 43650A

2 VIAS NA



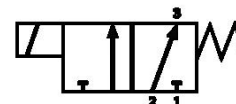
SEM TAMPÃO 2  
ENTRADA: 2

2 VIAS NF



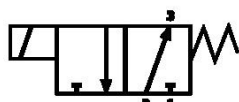
COLOCAR TAMPÃO 2  
ENTRADA: 3

SELEÇÃO DE FLUXO



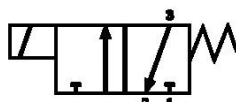
ENTRADAS: 2 E 1

3 VIAS NA



ENTRADA: 2

3 VIAS NF

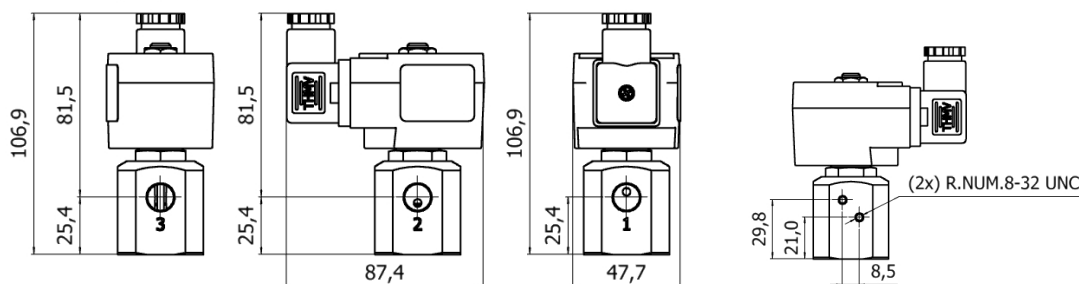


ENTRADA: 1

DESVIO DE FLUXO



ENTRADA: 3





## Especificações Gerais

Vias / Posição	3 Vias Universal
Conexão	_Femea 1/4" BSP - Entrada / Saída
Orifício	Ø 3,0 mm - ( Kv 0,23 ) Fator de Fluxo.
Vedação	Elastômero de Fluorcarbono (Viton)
Range de Pressão	Min.0 PSI / Max.50 PSI
Corpo	Aço Inoxidável (AISI 303/304)
Aplicação	Óleos a alta temperatura (100 a 150 °C), óleo de silicone e graxas, ar, GLP, GNV, lubrificantes à base de Di-Ester, Oxigênio, Água e vapor

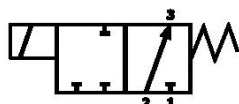
\* Demais aplicações consultar compatibilidade



## Especificações Elétricas

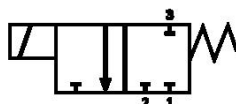
Produtos	Propriedades Elétricas		
Código 1/4" BSP	Voltagem	Potência	Conexão
26430	12 Vcc	25 Watts	Elétrica DIN 43650A
26431	24 Vcc	25 Watts	Elétrica DIN 43650A
26432	24 V 50/60 Hz	25 Watts	Elétrica DIN 43650A
26433	110/127 V 50/60 Hz	25 Watts	Elétrica DIN 43650A
26434	220/240 V 50/60 Hz	25 Watts	Elétrica DIN 43650A

2 VIAS NA



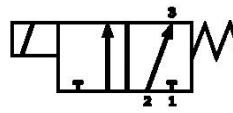
SEM TAMPÃO 2  
ENTRADA: 2

2 VIAS NF



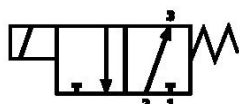
COLOCAR TAMPÃO 2  
ENTRADA: 3

SELEÇÃO DE FLUXO



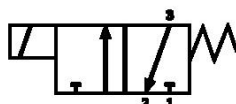
ENTRADAS: 2 E 1

3 VIAS NA



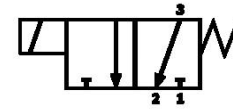
ENTRADA: 2

3 VIAS NF

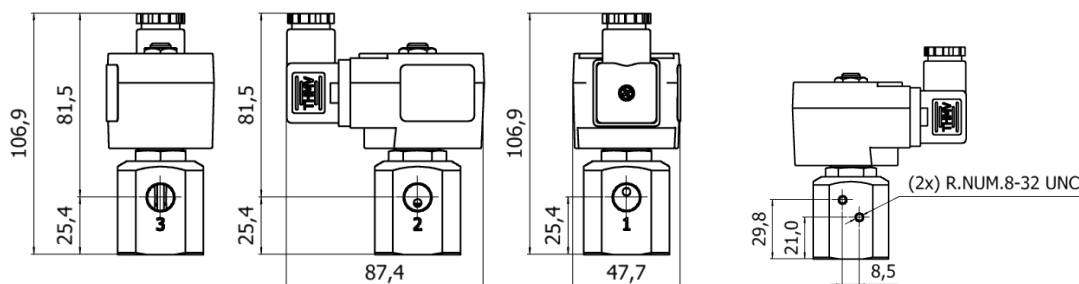


ENTRADA: 1

DESVIO DE FLUXO



ENTRADA: 3



## Especificações Gerais

Vias / Posição 3 Vias Universal

Conexão 1/4" Fêmea BSP - Entrada / Saída

Orifício Ø 3,5 mm - ( Kv 0,31 ) Fator de Fluxo.

Vedação Elastômero de Fluorcarbono (Viton)

Range de Pressão Min.0 PSI / Max.50 PSI

Corpo Aço Inoxidável (AISI 303/304)

Aplicação Óleos a alta temperatura (100 a 150 °C), óleo de silicone e graxas, ar, GLP, GNV, lubrificantes à base de Di-Ester, Oxigênio, Água e vapor

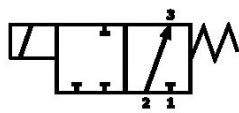
\* Demais aplicações consultar compatibilidade



## Especificações Elétricas

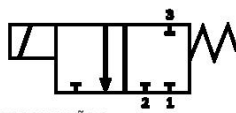
Produtos	Propriedades Elétricas		
Código 1/4" BSP	Voltagem	Potência	Conexão
26435	12 Vcc	25 Watts	Elétrica DIN 43650A
26436	24 Vcc	25 Watts	Elétrica DIN 43650A
26437	24 V 50/60 Hz	25 Watts	Elétrica DIN 43650A
26438	110/127 V 50/60 Hz	25 Watts	Elétrica DIN 43650A
26439	220/240 V 50/60 Hz	25 Watts	Elétrica DIN 43650A

2 VIAS NA



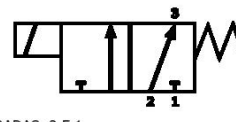
SEM TAMPÃO 2  
ENTRADA: 2

2 VIAS NF



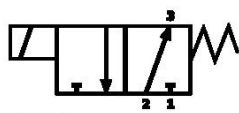
COLOCAR TAMPÃO 2  
ENTRADA: 3

SELEÇÃO DE FLUXO



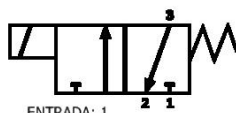
ENTRADAS: 2 E 1

3 VIAS NA



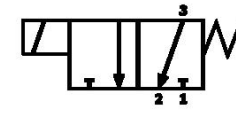
ENTRADA: 2

3 VIAS NF

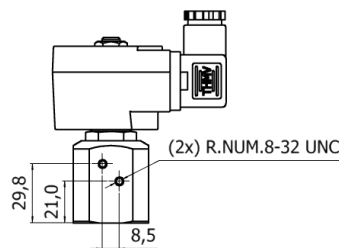
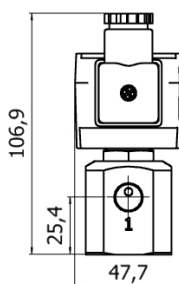
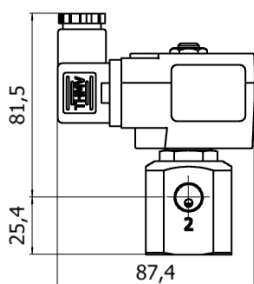
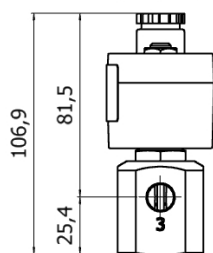


ENTRADA: 1

DESVIO DE FLUXO



ENTRADA: 3



## Especificações Gerais

Vias / Posição	3 Vias Universal
Conexão	_Femea 1/4" BSP - Entrada / Saída
Orifício	Ø 4,0 mm - ( Kv 0,36 ) Fator de Fluxo.
Vedação	Elastômero de Fluorcarbono (Viton)
Range de Pressão	Min.0 PSI / Max.50 PSI
Corpo	Aço Inoxidável (AISI 303/304)
Aplicação	Óleos a alta temperatura (100 a 150 °C), óleo de silicone e graxas, ar, GLP, GNV, lubrificantes à base de Di-Ester, Oxigênio, Água e vapor

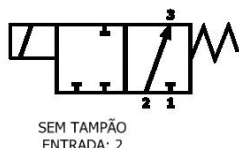
\* Demais aplicações consultar compatibilidade



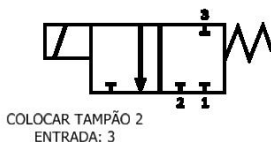
## Especificações Elétricas

Produtos	Propriedades Elétricas		
Código 1/4" BSP	Voltagem	Potência	Conexão
26440	12 Vcc	25 Watts	Elétrica DIN 43650A
26441	24 Vcc	25 Watts	Elétrica DIN 43650A
26442	24 V 50/60 Hz	25 Watts	Elétrica DIN 43650A
26443	110/127 V 50/60 Hz	25 Watts	Elétrica DIN 43650A
26444	220/240 V 50/60 Hz	25 Watts	Elétrica DIN 43650A

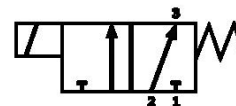
2 VIAS NA



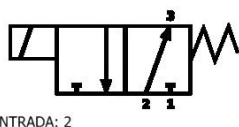
2 VIAS NF



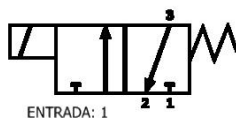
SELEÇÃO DE FLUXO



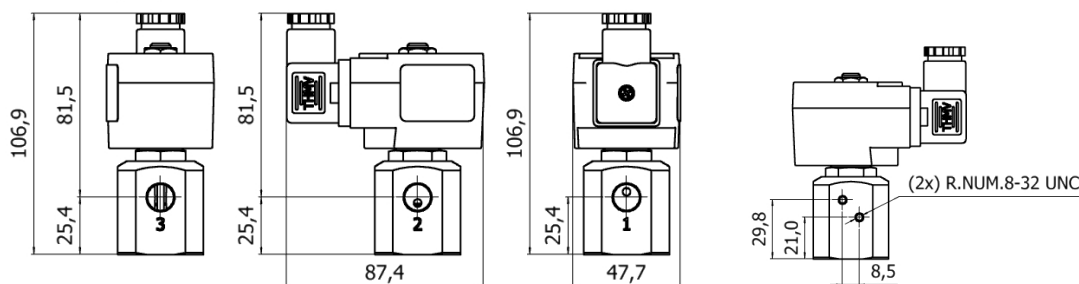
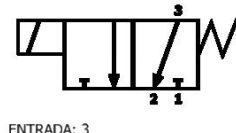
3 VIAS NA



3 VIAS NF



DESVIO DE FLUXO



## Especificações Gerais

Vias / Posição	3 Vias Universal
Conexão	_Femea 1/4" BSP - Entrada / Saída
Orifício	Ø 4,5 mm - ( Kv 0,42 ) Fator de Fluxo.
Vedação	Elastômero de Fluorcarbono (Viton)
Range de Pressão	Min.0 PSI / Max.50 PSI
Corpo	Aço Inoxidável (AISI 303/304)
Aplicação	Óleos a alta temperatura (100 a 150 °C), óleo de silicone e graxas, ar, GLP, GNV, lubrificantes à base de Di-Ester, Oxigênio, Água e vapor

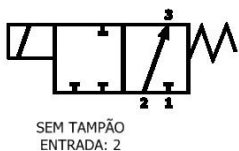
\* Demais aplicações consultar compatibilidade



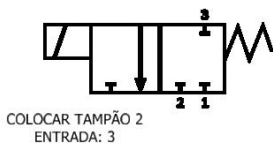
## Especificações Elétricas

Produtos	Propriedades Elétricas		
Código 1/4" BSP	Voltagem	Potência	Conexão
26445	12 Vcc	25 Watts	Elétrica DIN 43650A
26446	24 Vcc	25 Watts	Elétrica DIN 43650A
26447	24 V 50/60 Hz	25 Watts	Elétrica DIN 43650A
26448	110/127 V 50/60 Hz	25 Watts	Elétrica DIN 43650A
26449	220/240 V 50/60 Hz	25 Watts	Elétrica DIN 43650A

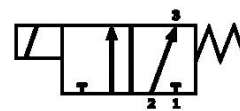
2 VIAS NA



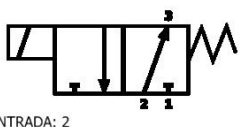
2 VIAS NF



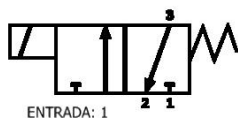
SELEÇÃO DE FLUXO



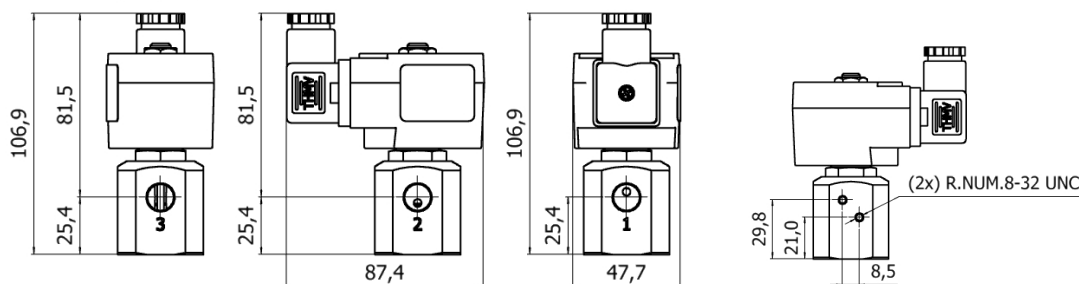
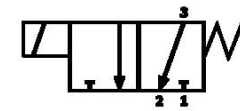
3 VIAS NA



3 VIAS NF



DESVIO DE FLUXO



## Especificações Gerais

Vias / Posição	3 Vias Universal
Conexão	..Femea 1/4" BSP - Entrada / Saída
Orifício	Ø 1,0 mm - ( Kv 0,04 ) Fator de Fluxo.
Vedação	Elastômero de Fluorcarbono (Viton)
Range de Pressão	Min.0 PSI / Max.150 PSI
Corpo	Aço Inoxidável (AISI 303/304)
Aplicação	Óleos a alta temperatura (100 a 150 °C), óleo de silicone e graxas, ar, GLP, GNV, lubrificantes à base de Di-Ester, Oxigênio, Água e vapor

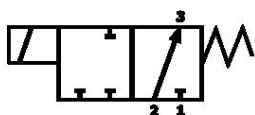
\* Demais aplicações consultar compatibilidade



## Especificações Elétricas

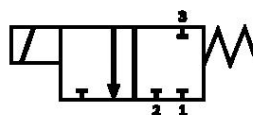
Produtos	Propriedades Elétricas		
Código 1/4" BSP	Voltagem	Potência	Conexão
26473	12 Vcc	20 Watts	1/2" NPT com Cabo Estanhado 150 + -10 (mm)
26474	24 Vcc	20 Watts	1/2" NPT com Cabo Estanhado 150 + -10 (mm)
26475	24 V 50/60 Hz	20 Watts	1/2" NPT com Cabo Estanhado 150 + -10 (mm)
26476	110/127 V 50/60 Hz	20 Watts	1/2" NPT com Cabo Estanhado 150 + -10 (mm)
26477	220/240 V 50/60 Hz	20 Watts	1/2" NPT com Cabo Estanhado 150 + -10 (mm)

2 VIAS NA



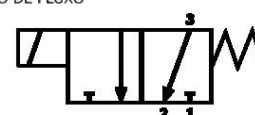
SEM TAMPÃO  
ENTRADA: 2

2 VIAS NF



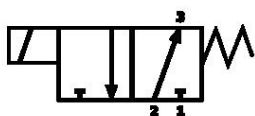
COLOCAR TAMPÃO 2  
ENTRADA: 3

DESVIO DE FLUXO



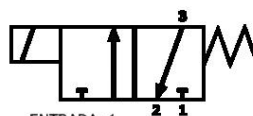
ENTRADA: 3

3 VIAS NA



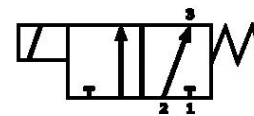
ENTRADA: 2

3 VIAS NF

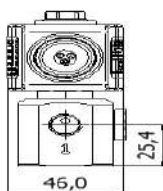
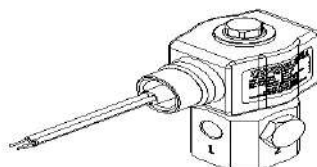
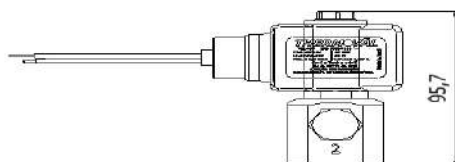
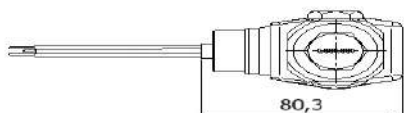


ENTRADA: 1

SELEÇÃO DE FLUXO



ENTRADAS: 2 E 1



REV.00

## Especificações Gerais

Vias / Posição	3 Vias Universal
Conexão	..Femea 1/4" BSP - Entrada / Saída
Orifício	Ø 1,5 mm - ( Kv 0,07 ) Fator de Fluxo.
Vedação	Elastômero de Fluorcarbono (Viton)
Range de Pressão	Min.0 PSI / Max.150 PSI
Corpo	Aço Inoxidável (AISI 303/304)
Aplicação	Óleos a alta temperatura (100 a 150 °C), óleo de silicone e graxas, ar, GLP, GNV, lubrificantes à base de Di-Ester, Oxigênio, Água e vapor

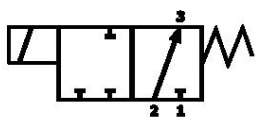
\* Demais aplicações consultar compatibilidade



## Especificações Elétricas

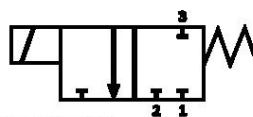
Produtos	Propriedades Elétricas		
Código 1/4" BSP	Voltagem	Potência	Conexão
26478	12 Vcc	20 Watts	1/2" NPT com Cabo Estanhado 150 + -10 (mm)
26479	24 Vcc	20 Watts	1/2" NPT com Cabo Estanhado 150 + -10 (mm)
26480	24 V 50/60 Hz	20 Watts	1/2" NPT com Cabo Estanhado 150 + -10 (mm)
26481	110/127 V 50/60 Hz	20 Watts	1/2" NPT com Cabo Estanhado 150 + -10 (mm)
26482	220/240 V 50/60 Hz	20 Watts	1/2" NPT com Cabo Estanhado 150 + -10 (mm)

2 VIAS NA



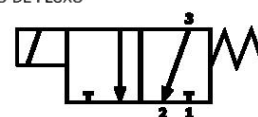
SEM TAMPÃO  
ENTRADA: 2

2 VIAS NF



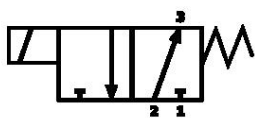
COLOCAR TAMPÃO 2  
ENTRADA: 3

DESVIO DE FLUXO



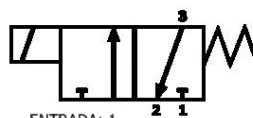
ENTRADA: 3

3 VIAS NA



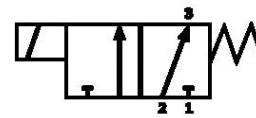
ENTRADA: 2

3 VIAS NF

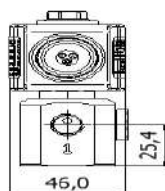
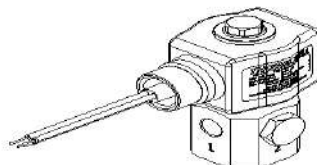
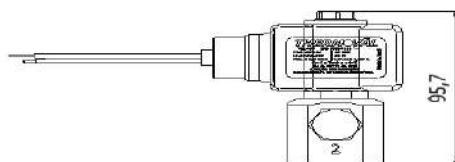
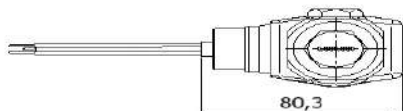


ENTRADA: 1

SELEÇÃO DE FLUXO



ENTRADAS: 2 E 1



REV.00

## Especificações Gerais

Vias / Posição	3 Vias Universal
Conexão	..Femea 1/4" BSP - Entrada / Saída
Orifício	Ø 2,0 mm - ( Kv 0,12 ) Fator de Fluxo.
Vedação	Elastômero de Fluorcarbono (Viton)
Range de Pressão	Min.0 PSI / Max.150 PSI
Corpo	Aço Inoxidável (AISI 303/304)
Aplicação	Óleos a alta temperatura (100 a 150 °C), óleo de silicone e graxas, ar, GLP, GNV, lubrificantes à base de Di-Ester, Oxigênio, Água e vapor

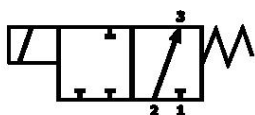
\* Demais aplicações consultar compatibilidade



## Especificações Elétricas

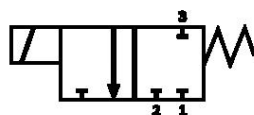
Produtos	Propriedades Elétricas		
Código 1/4" BSP	Voltagem	Potência	Conexão
26483	12 Vcc	20 Watts	1/2" NPT com Cabo Estanhado 150 + -10 (mm)
26484	24 Vcc	20 Watts	1/2" NPT com Cabo Estanhado 150 + -10 (mm)
26485	24 V 50/60 Hz	20 Watts	1/2" NPT com Cabo Estanhado 150 + -10 (mm)
26486	110/127 V 50/60 Hz	20 Watts	1/2" NPT com Cabo Estanhado 150 + -10 (mm)
26487	220/240 V 50/60 Hz	20 Watts	1/2" NPT com Cabo Estanhado 150 + -10 (mm)

2 VIAS NA



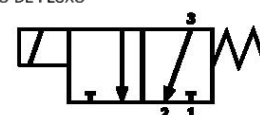
SEM TAMPÃO  
ENTRADA: 2

2 VIAS NF



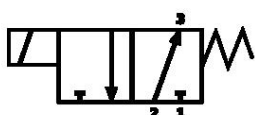
COLOCAR TAMPÃO 2  
ENTRADA: 3

DESVIO DE FLUXO



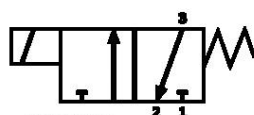
ENTRADA: 3

3 VIAS NA



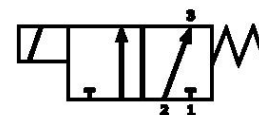
ENTRADA: 2

3 VIAS NF

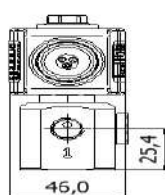
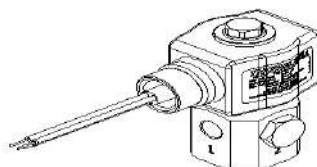
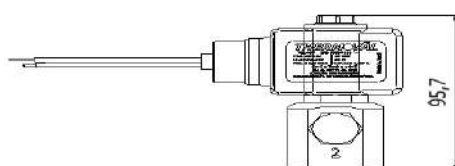
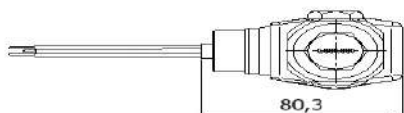


ENTRADA: 1

SELEÇÃO DE FLUXO



ENTRADAS: 2 E 1



REV.00

## Especificações Gerais

Vias / Posição	3 Vias Universal
Conexão	_Femea 1/4" BSP - Entrada / Saída
Orifício	Ø 2,5 mm - ( Kv 0,18 ) Fator de Fluxo.
Vedação	Elastômero de Fluorcarbono (Viton)
Range de Pressão	Min.0 PSI / Max.150 PSI
Corpo	Aço Inoxidável (AISI 303/304)
Aplicação	Óleos a alta temperatura (100 a 150 °C), óleo de silicone e graxas, ar, GLP, GNV, lubrificantes à base de Di-Ester, Oxigênio, Água e vapor

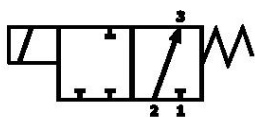
\* Demais aplicações consultar compatibilidade



## Especificações Elétricas

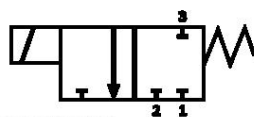
Produtos	Propriedades Elétricas		
Código 1/4" BSP	Voltagem	Potência	Conexão
26488	12 Vcc	20 Watts	1/2" NPT com Cabo Estanhado 150 + -10 (mm)
26489	24 Vcc	20 Watts	1/2" NPT com Cabo Estanhado 150 + -10 (mm)
26490	24 V 50/60 Hz	20 Watts	1/2" NPT com Cabo Estanhado 150 + -10 (mm)
26491	110/127 V 50/60 Hz	20 Watts	1/2" NPT com Cabo Estanhado 150 + -10 (mm)
26492	220/240 V 50/60 Hz	20 Watts	1/2" NPT com Cabo Estanhado 150 + -10 (mm)

2 VIAS NA



SEM TAMPÃO  
ENTRADA: 2

2 VIAS NF



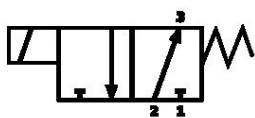
COLOCAR TAMPÃO 2  
ENTRADA: 3

DESVIO DE FLUXO



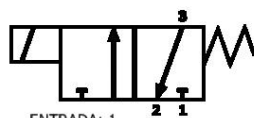
ENTRADA: 3

3 VIAS NA



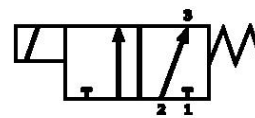
ENTRADA: 2

3 VIAS NF

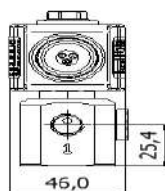
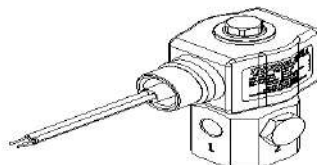
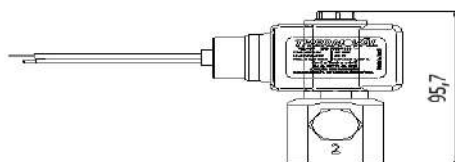
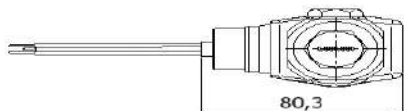


ENTRADA: 1

SELEÇÃO DE FLUXO



ENTRADAS: 2 E 1



REV.00



## Especificações Gerais

Vias / Posição	3 Vias Universal
Conexão	..Femea 1/4" BSP - Entrada / Saída
Orifício	Ø 3,0 mm - ( Kv 0,23 ) Fator de Fluxo.
Vedação	Elastômero de Fluorcarbono (Viton)
Range de Pressão	Min.0 PSI / Max.50 PSI
Corpo	Aço Inoxidável (AISI 303/304)
Aplicação	Óleos a alta temperatura (100 a 150 °C), óleo de silicone e graxas, ar, GLP, GNV, lubrificantes à base de Di-Ester, Oxigênio, Água e vapor

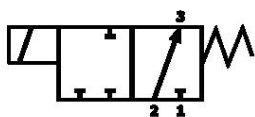
\* Demais aplicações consultar compatibilidade



## Especificações Elétricas

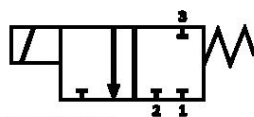
Produtos	Propriedades Elétricas		
Código 1/4" BSP	Voltagem	Potência	Conexão
26501	12 Vcc	20 Watts	1/2" NPT com Cabo Estanhado 150 + -10 (mm)
26502	24 Vcc	20 Watts	1/2" NPT com Cabo Estanhado 150 + -10 (mm)
26503	24 V 50/60 Hz	20 Watts	1/2" NPT com Cabo Estanhado 150 + -10 (mm)
26504	110/127 V 50/60 Hz	20 Watts	1/2" NPT com Cabo Estanhado 150 + -10 (mm)
26505	220/240 V 50/60 Hz	20 Watts	1/2" NPT com Cabo Estanhado 150 + -10 (mm)

2 VIAS NA



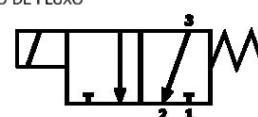
SEM TAMPÃO  
ENTRADA: 2

2 VIAS NF



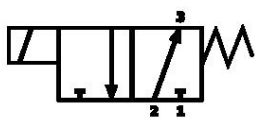
COLOCAR TAMPÃO 2  
ENTRADA: 3

DESVIO DE FLUXO



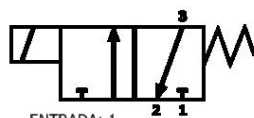
ENTRADA: 3

3 VIAS NA



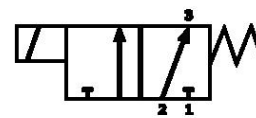
ENTRADA: 2

3 VIAS NF

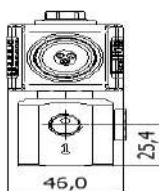
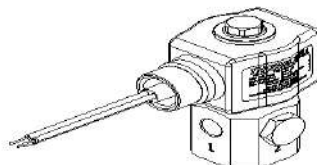
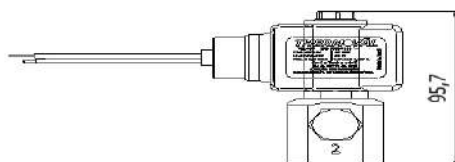
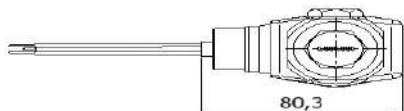


ENTRADA: 1

SELEÇÃO DE FLUXO



ENTRADAS: 2 E 1



REV.00

## Especificações Gerais

Vias / Posição	3 Vias Universal
Conexão	..Femea 1/4" BSP - Entrada / Saída
Orifício	Ø 3,5 mm - ( Kv 0,31 ) Fator de Fluxo.
Vedação	Elastômero de Fluorcarbono (Viton)
Range de Pressão	Min.0 PSI / Max.50 PSI
Corpo	Aço Inoxidável (AISI 303/304)
Aplicação	Óleos a alta temperatura (100 a 150 °C), óleo de silicone e graxas, ar, GLP, GNV, lubrificantes à base de Di-Ester, Oxigênio, Água e vapor

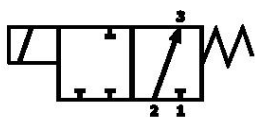
\* Demais aplicações consultar compatibilidade



## Especificações Elétricas

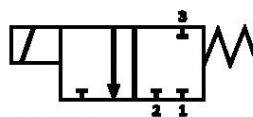
Produtos	Propriedades Elétricas		
Código 1/4" BSP	Voltagem	Potência	Conexão
26506	12 Vcc	20 Watts	1/2" NPT com Cabo Estanhado 150 + -10 (mm)
26507	24 Vcc	20 Watts	1/2" NPT com Cabo Estanhado 150 + -10 (mm)
26508	24 V 50/60 Hz	20 Watts	1/2" NPT com Cabo Estanhado 150 + -10 (mm)
26509	110/127 V 50/60 Hz	20 Watts	1/2" NPT com Cabo Estanhado 150 + -10 (mm)
26510	220/240 V 50/60 Hz	20 Watts	1/2" NPT com Cabo Estanhado 150 + -10 (mm)

2 VIAS NA



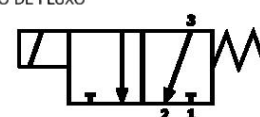
SEM TAMPÃO  
ENTRADA: 2

2 VIAS NF



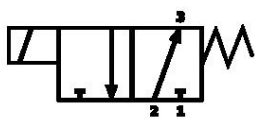
COLOCAR TAMPÃO 2  
ENTRADA: 3

DESVIO DE FLUXO



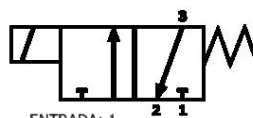
ENTRADA: 3

3 VIAS NA



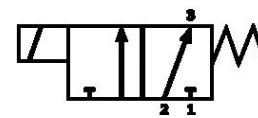
ENTRADA: 2

3 VIAS NF

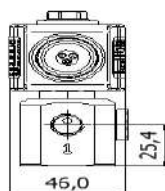
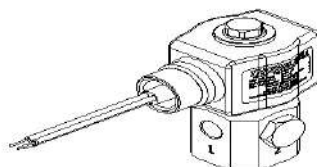
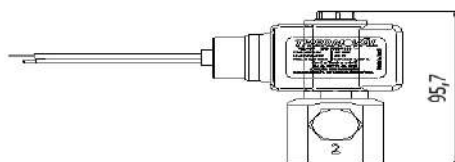
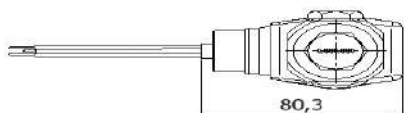


ENTRADA: 1

SELEÇÃO DE FLUXO



ENTRADAS: 2 E 1



REV.00

## Especificações Gerais

Vias / Posição	3 Vias Universal
Conexão	..Femea 1/4" BSP - Entrada / Saída
Orifício	Ø 4,0 mm - ( Kv 0,36 ) Fator de Fluxo.
Vedação	Elastômero de Fluorcarbono (Viton)
Range de Pressão	Min.0 PSI / Max.50 PSI
Corpo	Aço Inoxidável (AISI 303/304)
Aplicação	Óleos a alta temperatura (100 a 150 °C), óleo de silicone e graxas, ar, GLP, GNV, lubrificantes à base de Di-Ester, Oxigênio, Água e vapor

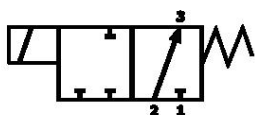
\* Demais aplicações consultar compatibilidade



## Especificações Elétricas

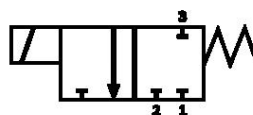
Produtos	Propriedades Elétricas		
Código 1/4" BSP	Voltagem	Potência	Conexão
26511	12 Vcc	20 Watts	1/2" NPT com Cabo Estanhado 150 + -10 (mm)
26512	24 Vcc	20 Watts	1/2" NPT com Cabo Estanhado 150 + -10 (mm)
26513	24 V 50/60 Hz	20 Watts	1/2" NPT com Cabo Estanhado 150 + -10 (mm)
26514	110/127 V 50/60 Hz	20 Watts	1/2" NPT com Cabo Estanhado 150 + -10 (mm)
26515	220/240 V 50/60 Hz	20 Watts	1/2" NPT com Cabo Estanhado 150 + -10 (mm)

2 VIAS NA



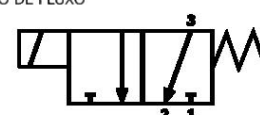
SEM TAMPÃO  
ENTRADA: 2

2 VIAS NF



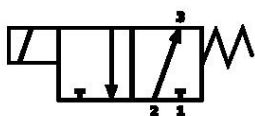
COLOCAR TAMPÃO 2  
ENTRADA: 3

DESVIO DE FLUXO



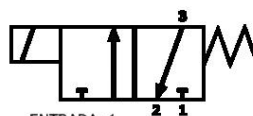
ENTRADA: 3

3 VIAS NA



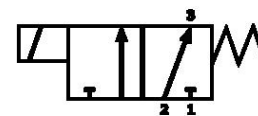
ENTRADA: 2

3 VIAS NF

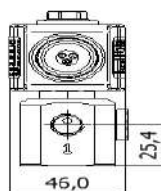
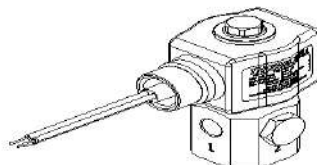
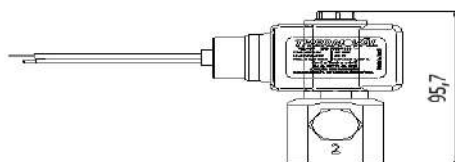
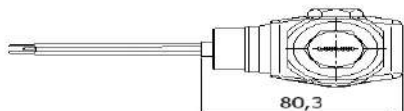


ENTRADA: 1

SELEÇÃO DE FLUXO



ENTRADAS: 2 E 1



REV.00

## Especificações Gerais

Vias / Posição	3 Vias Universal
Conexão	..Femea 1/4" BSP - Entrada / Saída
Orifício	Ø 4,5 mm - ( Kv 0,42 ) Fator de Fluxo.
Vedação	Elastômero de Fluorcarbono (Viton)
Range de Pressão	Min.0 PSI / Max.50 PSI
Corpo	Aço Inoxidável (AISI 303/304)
Aplicação	Óleos a alta temperatura (100 a 150 °C), óleo de silicone e graxas, ar, GLP, GNV, lubrificantes à base de Di-Ester, Oxigênio, Água e vapor

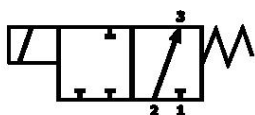
\* Demais aplicações consultar compatibilidade



## Especificações Elétricas

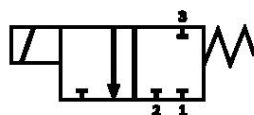
Produtos	Propriedades Elétricas		
Código 1/4" BSP	Voltagem	Potência	Conexão
26516	12 Vcc	20 Watts	1/2" NPT com Cabo Estanhado 150 + -10 (mm)
26517	24 Vcc	20 Watts	1/2" NPT com Cabo Estanhado 150 + -10 (mm)
26518	24 V 50/60 Hz	20 Watts	1/2" NPT com Cabo Estanhado 150 + -10 (mm)
26519	110/127 V 50/60 Hz	20 Watts	1/2" NPT com Cabo Estanhado 150 + -10 (mm)
26520	220/240 V 50/60 Hz	20 Watts	1/2" NPT com Cabo Estanhado 150 + -10 (mm)

2 VIAS NA



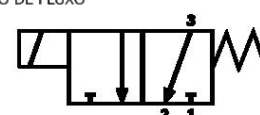
SEM TAMPÃO  
ENTRADA: 2

2 VIAS NF



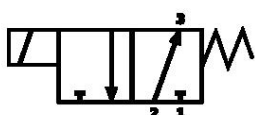
COLOCAR TAMPÃO 2  
ENTRADA: 3

DESVIO DE FLUXO



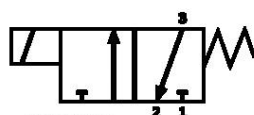
ENTRADA: 3

3 VIAS NA



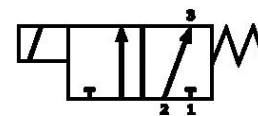
ENTRADA: 2

3 VIAS NF

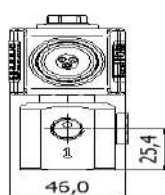
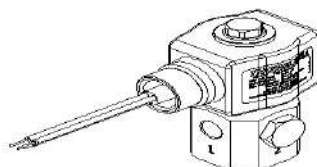
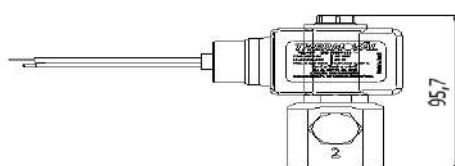
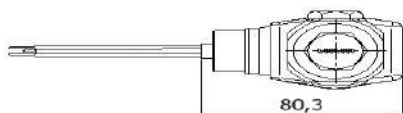


ENTRADA: 1

SELEÇÃO DE FLUXO



ENTRADAS: 2 E 1



REV.00

## Especificações Gerais

Vias / Posição	3 Vias Universal
Conexão	_Femea 1/4" NPT - Entrada / Saída
Orifício	Ø 2,5 mm - ( Kv 0,18 ) Fator de Fluxo.
Vedação	Elastômero de Fluorcarbono (Viton)
Range de Pressão	Min.0 PSI / Max.150 PSI
Corpo	Aço Inoxidável (AISI 303/304)
Aplicação	Óleos a alta temperatura (100 a 150 °C), óleo de silicone e graxas, ar, GLP, GNV, lubrificantes à base de Di-Ester, Oxigênio, Água e vapor

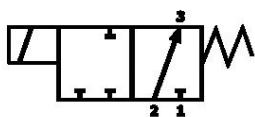
\* Demais aplicações consultar compatibilidade



## Especificações Elétricas

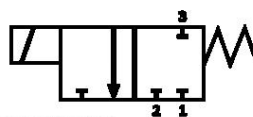
Produtos	Propriedades Elétricas		
Código 1/4" NPT	Voltagem	Potência	Conexão
28096	12 Vcc	20 Watts	1/2" NPT com Cabo Estanhado 150 + -10 (mm)
28097	24 Vcc	20 Watts	1/2" NPT com Cabo Estanhado 150 + -10 (mm)
28098	24 V 50/60 Hz	20 Watts	1/2" NPT com Cabo Estanhado 150 + -10 (mm)
28099	110/127 V 50/60 Hz	20 Watts	1/2" NPT com Cabo Estanhado 150 + -10 (mm)
28100	220/240 V 50/60 Hz	20 Watts	1/2" NPT com Cabo Estanhado 150 + -10 (mm)

2 VIAS NA



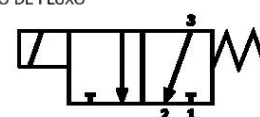
SEM TAMPÃO  
ENTRADA: 2

2 VIAS NF



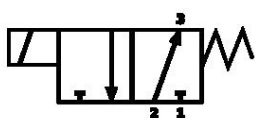
COLOCAR TAMPÃO 2  
ENTRADA: 3

DESVIO DE FLUXO



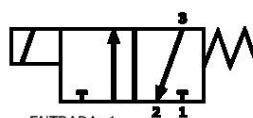
ENTRADA: 3

3 VIAS NA



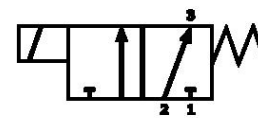
ENTRADA: 2

3 VIAS NF

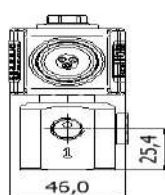
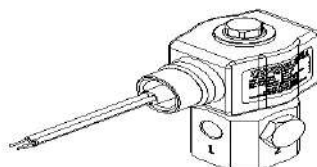
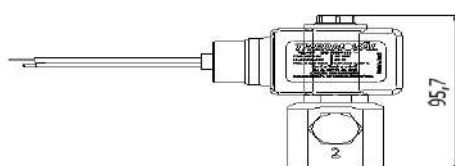
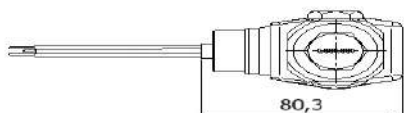


ENTRADA: 1

SELEÇÃO DE FLUXO



ENTRADAS: 2 E 1



REV.00

## Especificações Gerais

Vias / Posição 3 Vias Universal

Conexão 1/4" Fêmea - Entrada / Saída

Orifício Ø 1,0 mm - ( Kv 0,04 ) Fator de Fluxo.

Vedação Elastômero de Fluorcarbono (Viton)

Range de Pressão Min.0 PSI / Max.150 PSI

Corpo Latão (ASTM B16)

Aplicação Oleos a alta temperatura (100 a 150 °C), óleo de silicone e graxas, ar, GLP, GNV, lubrificantes à base de Di-Ester, Oxigênio, Água e vapor

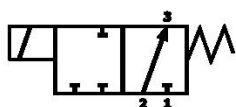
\* Demais aplicações consultar compatibilidade



## Especificações Elétricas

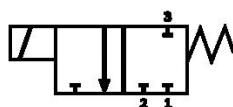
Produtos	Propriedades Elétricas		
Código 1/4" BSP	Voltagem	Potência	Conexão
26308	12 Vcc	25 Watts	Elétrica DIN 43650A
26309	24 Vcc	25 Watts	Elétrica DIN 43650A
26310	24 V 50/60 Hz	25 Watts	Elétrica DIN 43650A
26311	110/127 V 50/60 Hz	25 Watts	Elétrica DIN 43650A
26312	220/240 V 50/60 Hz	25 Watts	Elétrica DIN 43650A

2 VIAS NA



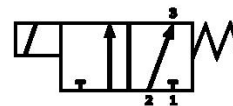
SEM TAMPÃO 2  
ENTRADA: 2

2 VIAS NF



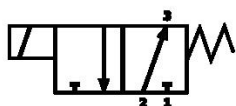
COLOCAR TAMPÃO 2  
ENTRADA: 3

SELEÇÃO DE FLUXO



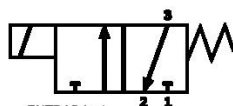
ENTRADAS: 2 E 1

3 VIAS NA



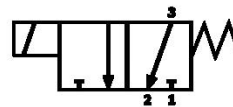
ENTRADA: 2

3 VIAS NF

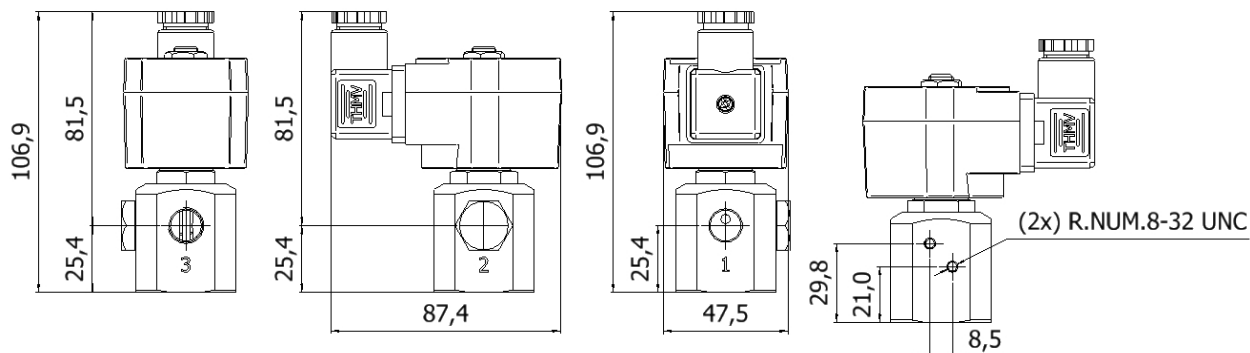


ENTRADA: 1

DESVIO DE FLUXO



ENTRADA: 3



## Especificações Gerais

Vias / Posição 3 Vias Universal

Conexão 1/4" Fêmea BSP - Entrada / Saída

Orifício Ø 1,5 mm - ( Kv 0,07 ) Fator de Fluxo.

Vedação Elastômero de Fluorcarbono (Viton)

Range de Pressão Min.0 PSI / Max.150 PSI

Corpo Latão (ASTM B16)

Aplicação Oleos a alta temperatura (100 a 150 °C), óleo de silicone e graxas, ar, GLP, GNV, lubrificantes à base de Di-Ester, Oxigênio, Água e vapor

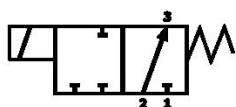
\* Demais aplicações consultar compatibilidade



## Especificações Elétricas

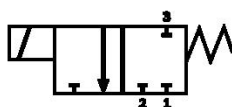
Produtos	Propriedades Elétricas		
Código 1/4" BSP	Voltagem	Potência	Conexão
26313	12 Vcc	25 Watts	Elétrica DIN 43650A
26314	24 Vcc	25 Watts	Elétrica DIN 43650A
26315	24 V 50/60 Hz	25 Watts	Elétrica DIN 43650A
26316	110/127 V 50/60 Hz	25 Watts	Elétrica DIN 43650A
26317	220/240 V 50/60 Hz	25 Watts	Elétrica DIN 43650A

2 VIAS NA



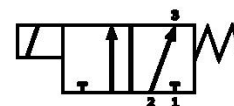
SEM TAMPÃO 2  
ENTRADA: 2

2 VIAS NF



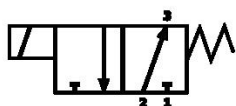
COLOCAR TAMPÃO 2  
ENTRADA: 3

SELEÇÃO DE FLUXO



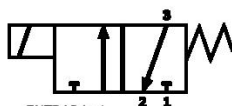
ENTRADAS: 2 E 1

3 VIAS NA



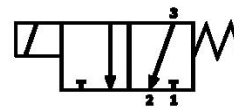
ENTRADA: 2

3 VIAS NF

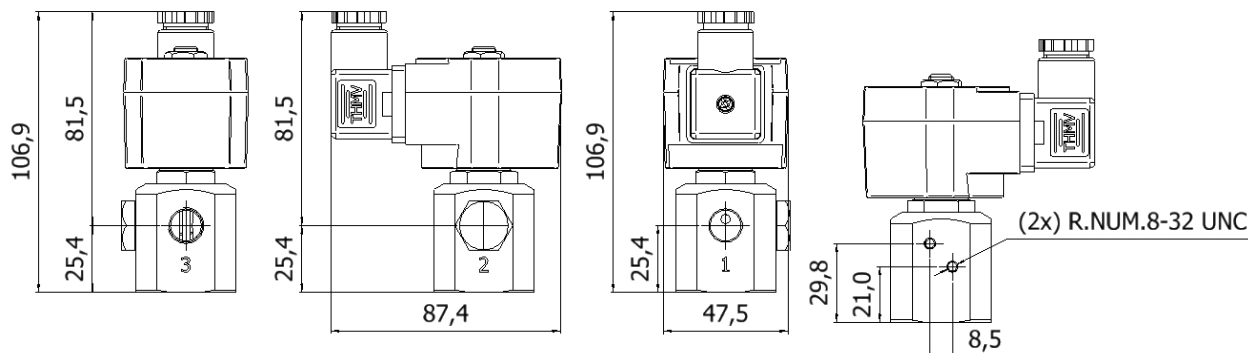


ENTRADA: 1

DESVIO DE FLUXO



ENTRADA: 3



## Especificações Gerais

Vias / Posição 3 Vias Universal

Conexão 1/4" Fêmea - Entrada / Saída

Orifício Ø 2,0 mm - ( Kv 0,12 ) Fator de Fluxo.

Vedação Elastômero de Fluorcarbono (Viton)

Range de Pressão Min.0 PSI / Max.150 PSI

Corpo Latão (ASTM B16)

Aplicação Oleos a alta temperatura (100 a 150 °C), óleo de silicone e graxas, ar, GLP, GNV, lubrificantes à base de Di-Ester, Oxigênio, Água e vapor

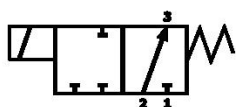
\* Demais aplicações consultar compatibilidade



## Especificações Elétricas

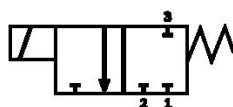
Produtos	Propriedades Elétricas		
Código 1/4" BSP	Voltagem	Potência	Conexão
26318	12 Vcc	25 Watts	Elétrica DIN 43650A
26319	24 Vcc	25 Watts	Elétrica DIN 43650A
26320	24 V 50/60 Hz	25 Watts	Elétrica DIN 43650A
26321	110/127 V 50/60 Hz	25 Watts	Elétrica DIN 43650A
26322	220/240 V 50/60 Hz	25 Watts	Elétrica DIN 43650A

2 VIAS NA



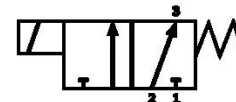
SEM TAMPÃO 2  
ENTRADA: 2

2 VIAS NF



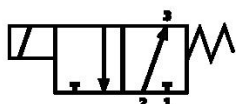
COLOCAR TAMPÃO 2  
ENTRADA: 3

SELEÇÃO DE FLUXO



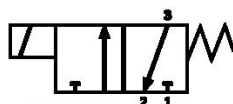
ENTRADAS: 2 E 1

3 VIAS NA



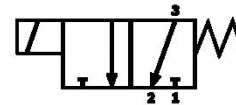
ENTRADA: 2

3 VIAS NF

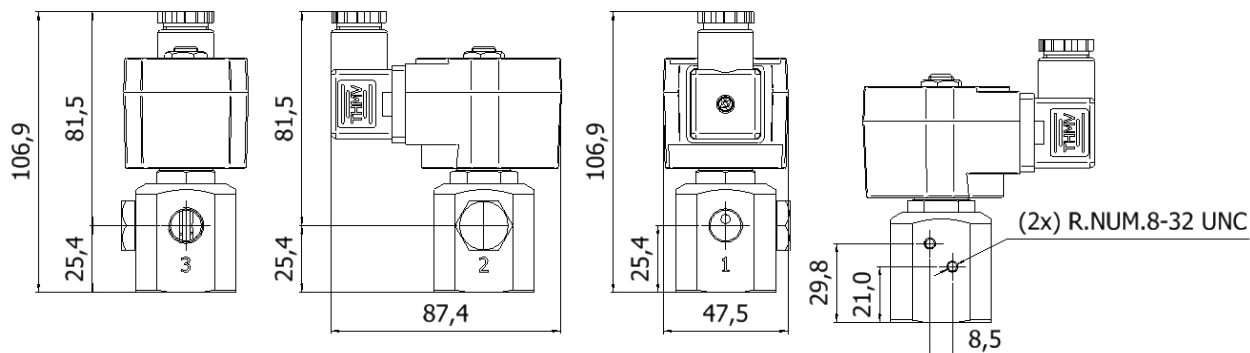


ENTRADA: 1

DESVIO DE FLUXO



ENTRADA: 3





## Especificações Gerais

Vias / Posição 3 Vias Universal

Conexão 1/4" Fêmea - Entrada / Saída

Orifício Ø 2,5 mm - ( Kv 0,12 ) Fator de Fluxo.

Vedação Elastômero de Fluorcarbono (Viton)

Range de Pressão Min.0 PSI / Max.150 PSI

Corpo Latão (ASTM B16)

Aplicação Oleos a alta temperatura (100 a 150 °C), óleo de silicone e graxas, ar, GLP, GNV, lubrificantes à base de Di-Ester, Oxigênio, Água e vapor

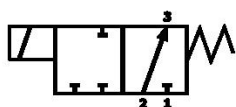
\* Demais aplicações consultar compatibilidade



## Especificações Elétricas

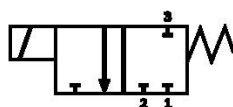
Produtos	Propriedades Elétricas		
Código 1/4" BSP	Voltagem	Potência	Conexão
26323	12 Vcc	25 Watts	Elétrica DIN 43650A
26324	24 Vcc	25 Watts	Elétrica DIN 43650A
26325	24 V 50/60 Hz	25 Watts	Elétrica DIN 43650A
26326	110/127 V 50/60 Hz	25 Watts	Elétrica DIN 43650A
26327	220/240 V 50/60 Hz	25 Watts	Elétrica DIN 43650A

2 VIAS NA



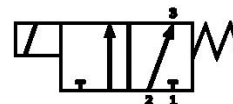
SEM TAMPÃO 2  
ENTRADA: 2

2 VIAS NF



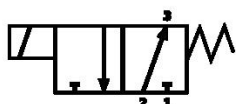
COLOCAR TAMPÃO 2  
ENTRADA: 3

SELEÇÃO DE FLUXO



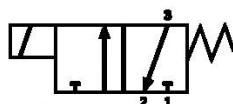
ENTRADAS: 2 E 1

3 VIAS NA



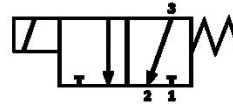
ENTRADA: 2

3 VIAS NF

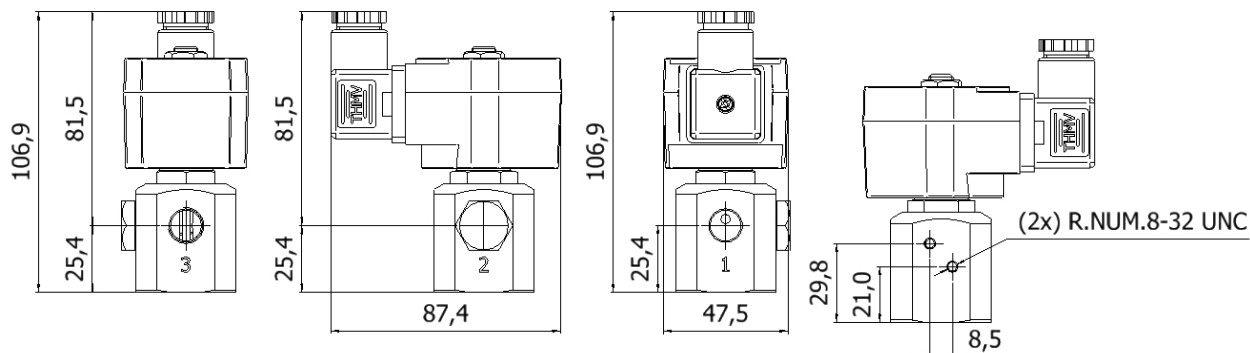


ENTRADA: 1

DESVIO DE FLUXO



ENTRADA: 3



## Especificações Gerais

Vias / Posição 3 Vias Universal

Conexão 1/4" Fêmea BSP - Entrada / Saída

Orifício Ø 3,0 mm - ( Kv 0,23 ) Fator de Fluxo.

Vedação Elastômero de Fluorcarbono (Viton)

Range de Pressão Min.0 PSI / Max.150 PSI

Corpo Latão (ASTM B16)

Aplicação Oleos a alta temperatura (100 a 150 °C), óleo de silicone e graxas, ar, GLP, GNV, lubrificantes à base de Di-Ester, Oxigênio, Água e vapor

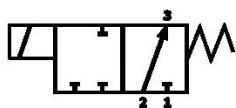
\* Demais aplicações consultar compatibilidade



## Especificações Elétricas

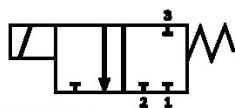
Produtos	Propriedades Elétricas		
Código 1/4" BSP	Voltagem	Potência	Conexão
26328	12 Vcc	25 Watts	Elétrica DIN 43650A
26329	24 Vcc	25 Watts	Elétrica DIN 43650A
26291	24 Vcc	25 Watts	Elétrica DIN 43650A com LED
26330	24 V 50/60 Hz	25 Watts	Elétrica DIN 43650A
26277	110/127 V 50/60 Hz	25 Watts	Elétrica DIN 43650A
26331	220/240 V 50/60 Hz	25 Watts	Elétrica DIN 43650A

2 VIAS NA



SEM TAMPÃO 2  
ENTRADA: 2

2 VIAS NF



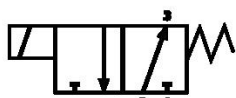
COLOCAR TAMPÃO 2  
ENTRADA: 3

SELEÇÃO DE FLUXO



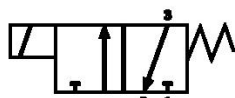
ENTRADAS: 2 E 1

3 VIAS NA



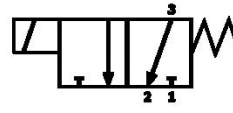
ENTRADA: 2

3 VIAS NF

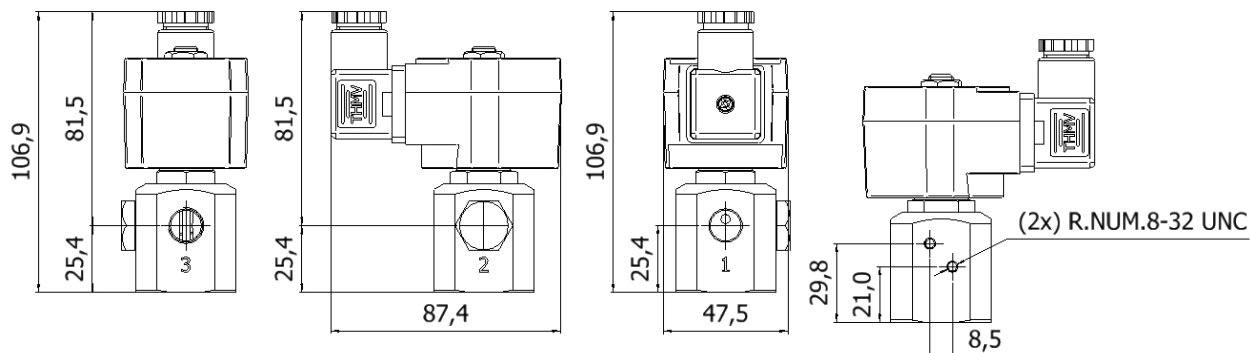


ENTRADA: 1

DESVIO DE FLUXO



ENTRADA: 3



## Especificações Gerais

Vias / Posição	3 Vias Universal
Conexão	_Femea 1/4" BSP - Entrada / Saída
Orifício	Ø 3,5 mm - ( Kv 0,31 ) Fator de Fluxo.
Vedação	Elastômero de Fluorcarbono (Viton)
Range de Pressão	Min.0 PSI / Max.50 PSI
Corpo	Latão (ASTM B16)
Aplicação	Oleos a alta temperatura (100 a 150 °C), óleo de silicone e graxas, ar, GLP, GNV, lubrificantes à base de Di-Ester, Oxigênio, Água e vapor

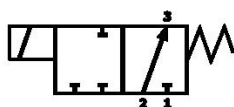
\* Demais aplicações consultar compatibilidade



## Especificações Elétricas

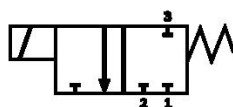
Produtos	Propriedades Elétricas		
Código 1/4" BSP	Voltagem	Potência	Conexão
26332	12 Vcc	25 Watts	Elétrica DIN 43650A
26333	24 Vcc	25 Watts	Elétrica DIN 43650A
26234	24 V 50/60 Hz	25 Watts	Elétrica DIN 43650A
26335	110/127 V 50/60 Hz	25 Watts	Elétrica DIN 43650A
26236	220/240 V 50/60 Hz	25 Watts	Elétrica DIN 43650A

2 VIAS NA



SEM TAMPÃO  
ENTRADA: 2

2 VIAS NF



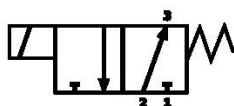
COLOCAR TAMPÃO 2  
ENTRADA: 3

SELEÇÃO DE FLUXO



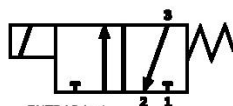
ENTRADAS: 2 E 1

3 VIAS NA



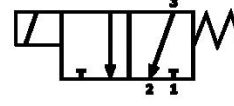
ENTRADA: 2

3 VIAS NF

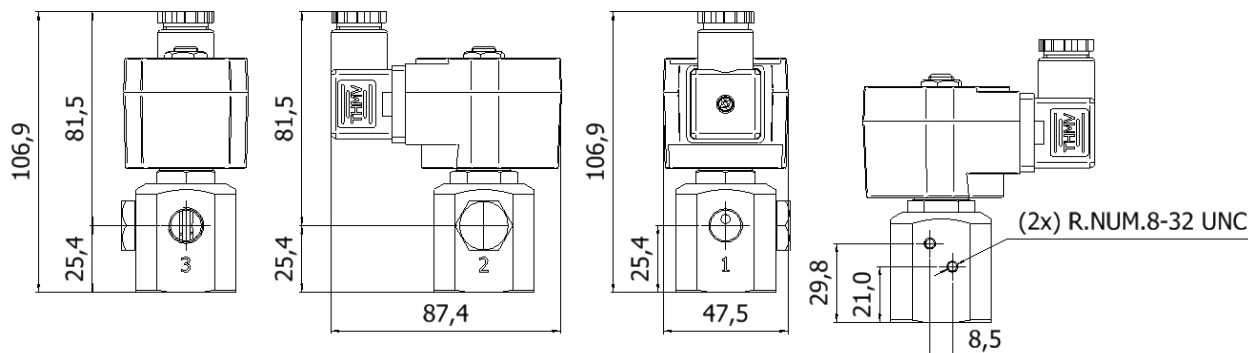


ENTRADA: 1

DESVIO DE FLUXO



ENTRADA: 3



## Especificações Gerais

Vias / Posição	3 Vias Universal
Conexão	_Femea 1/4" BSP - Entrada / Saída
Orifício	Ø 4,0 mm - ( Kv 0,36 ) Fator de Fluxo.
Vedação	Elastômero de Fluorcarbono (Viton)
Range de Pressão	Min.0 PSI / Max.50 PSI
Corpo	Latão (ASTM B16)
Aplicação	Oleos a alta temperatura (100 a 150 °C), óleo de silicone e graxas, ar, GLP, GNV, lubrificantes à base de Di-Ester, Oxigênio, Água e vapor

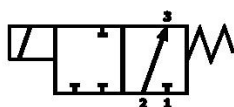
\* Demais aplicações consultar compatibilidade



## Especificações Elétricas

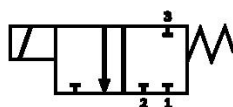
Produtos	Propriedades Elétricas		
Código 1/4" BSP	Voltagem	Potência	Conexão
26337	12 Vcc	25 Watts	Elétrica DIN 43650A
26338	24 Vcc	25 Watts	Elétrica DIN 43650A
26239	24 V 50/60 Hz	25 Watts	Elétrica DIN 43650A
26340	110/127 V 50/60 Hz	25 Watts	Elétrica DIN 43650A
26241	220/240 V 50/60 Hz	25 Watts	Elétrica DIN 43650A

2 VIAS NA



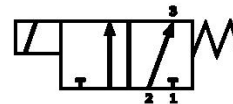
SEM TAMPÃO 2  
ENTRADA: 2

2 VIAS NF



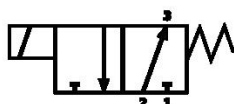
COLOCAR TAMPÃO 2  
ENTRADA: 3

SELEÇÃO DE FLUXO



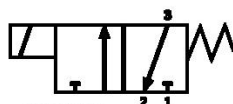
ENTRADAS: 2 E 1

3 VIAS NA



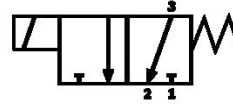
ENTRADA: 2

3 VIAS NF

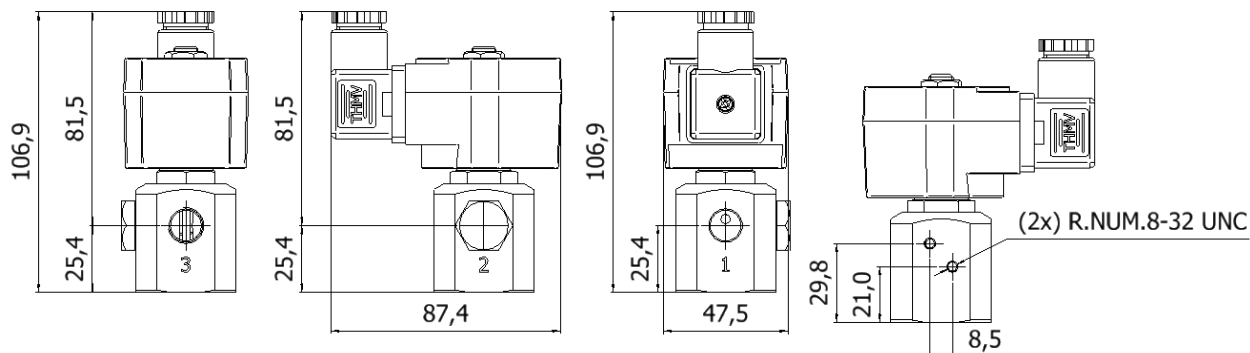


ENTRADA: 1

DESVIO DE FLUXO



ENTRADA: 3



## Especificações Gerais

Vias / Posição	3 Vias Universal
Conexão	_Femea 1/4" BSP - Entrada / Saída
Orifício	Ø 4,5 mm - ( Kv 0,42 ) Fator de Fluxo.
Vedação	Elastômero de Fluorcarbono (Viton)
Range de Pressão	Min.0 PSI / Max.50 PSI
Corpo	Latão (ASTM B16)
Aplicação	Oleos a alta temperatura (100 a 150 °C), óleo de silicone e graxas, ar, GLP, GNV, lubrificantes à base de Di-Ester, Oxigênio, Água e vapor

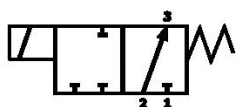
\* Demais aplicações consultar compatibilidade



## Especificações Elétricas

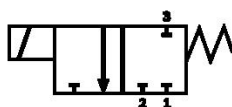
Produtos	Propriedades Elétricas		
Código 1/4" BSP	Voltagem	Potência	Conexão
26342	12 Vcc	25 Watts	Elétrica DIN 43650A
26343	24 Vcc	25 Watts	Elétrica DIN 43650A
26344	24 V 50/60 Hz	25 Watts	Elétrica DIN 43650A
26345	110/127 V 50/60 Hz	25 Watts	Elétrica DIN 43650A
26346	220/240 V 50/60 Hz	25 Watts	Elétrica DIN 43650A

2 VIAS NA



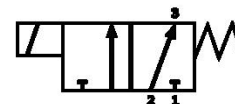
SEM TAMPÃO 2  
ENTRADA: 2

2 VIAS NF



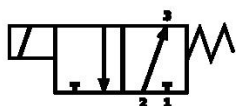
COLOCAR TAMPÃO 2  
ENTRADA: 3

SELEÇÃO DE FLUXO



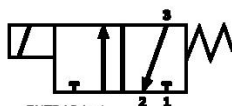
ENTRADAS: 2 E 1

3 VIAS NA



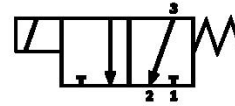
ENTRADA: 2

3 VIAS NF

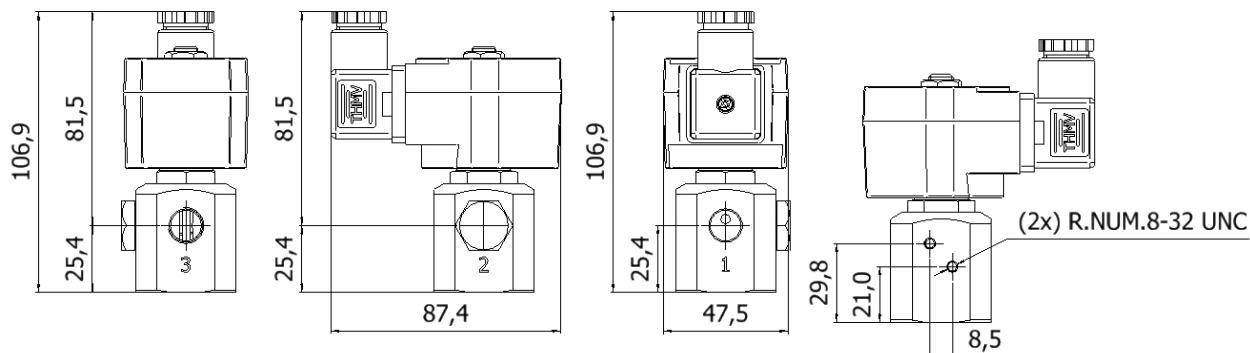


ENTRADA: 1

DESVIO DE FLUXO



ENTRADA: 3



## Especificações Gerais

Vias / Posição	3 Vias Universal
Conexão	_Femea 1/4" BSP - Entrada / Saída
Orifício	Ø 1,0 mm - ( Kv 0,04 ) Fator de Fluxo.
Vedação	Elastômero de Fluorcarbono (Viton)
Range de Pressão	Min.0 PSI / Max.150 PSI
Corpo	Latão (ASTM B16)
Aplicação	Oleos a alta temperatura (100 a 150 °C), óleo de silicone e graxas, ar, GLP, GNV, lubrificantes à base de Di-Ester, Oxigênio, Água e vapor

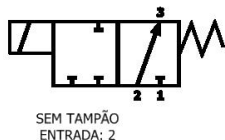
\* Demais aplicações consultar compatibilidade



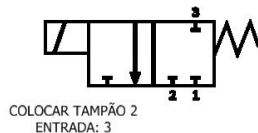
## Especificações Elétricas

Produtos	Propriedades Elétricas		
Código 1/4" BSP	Voltagem	Potência	Conexão
26347	12 Vcc	20 Watts	1/2" NPT com Cabo Estanhado 150 + -10 (mm)
26348	24 Vcc	20 Watts	1/2" NPT com Cabo Estanhado 150 + -10 (mm)
26349	24 V 50/60 Hz	20 Watts	1/2" NPT com Cabo Estanhado 150 + -10 (mm)
26350	110/127 V 50/60 Hz	20 Watts	1/2" NPT com Cabo Estanhado 150 + -10 (mm)
26351	220/240 V 50/60 Hz	20 Watts	1/2" NPT com Cabo Estanhado 150 + -10 (mm)

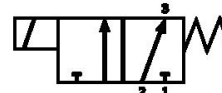
2 VIAS NA



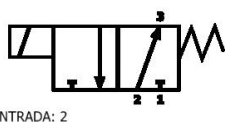
2 VIAS NF



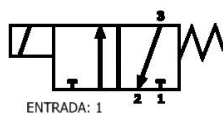
SELEÇÃO DE FLUXO



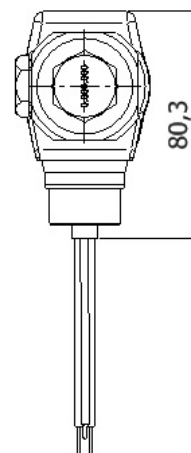
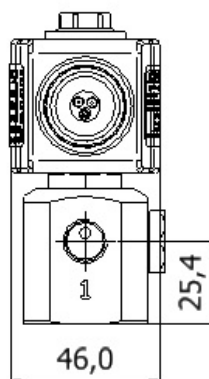
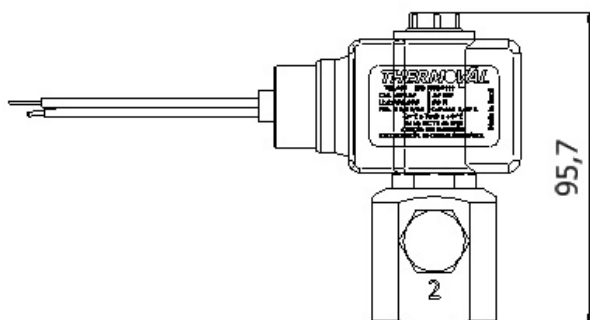
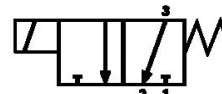
3 VIAS NA



3 VIAS NF



DESVIO DE FLUXO



## Especificações Gerais

Vias / Posição	3 Vias Universal
Conexão	_Femea 1/4" BSP - Entrada / Saída
Orifício	Ø 2,0 mm - ( Kv 0,12 ) Fator de Fluxo.
Vedação	Elastômero de Fluorcarbono (Viton)
Range de Pressão	Min.0 PSI / Max.150 PSI
Corpo	Latão (ASTM B16)
Aplicação	Oleos a alta temperatura (100 a 150 °C), óleo de silicone e graxas, ar, GLP, GNV, lubrificantes à base de Di-Ester, Oxigênio, Água e vapor

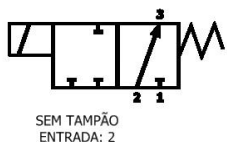
\* Demais aplicações consultar compatibilidade



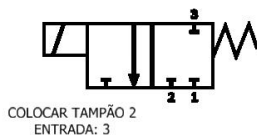
## Especificações Elétricas

Produtos	Propriedades Elétricas		
Código 1/4" BSP	Voltagem	Potência	Conexão
25086	12 Vcc	20 Watts	1/2" NPT com Cabo Estanhado 150 + -10 (mm)
26357	24 Vcc	20 Watts	1/2" NPT com Cabo Estanhado 150 + -10 (mm)
25862	24 V 50/60 Hz	20 Watts	1/2" NPT com Cabo Estanhado 150 + -10 (mm)
25863	110/127 V 50/60 Hz	20 Watts	1/2" NPT com Cabo Estanhado 150 + -10 (mm)
25864	220/240 V 50/60 Hz	20 Watts	1/2" NPT com Cabo Estanhado 150 + -10 (mm)

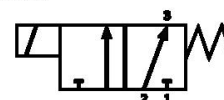
2 VIAS NA



2 VIAS NF

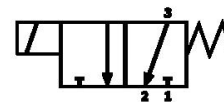


SELEÇÃO DE FLUXO



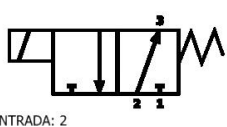
ENTRADAS: 2 E 1

DESVIO DE FLUXO



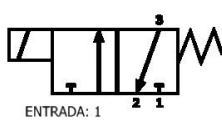
ENTRADA: 3

3 VIAS NA

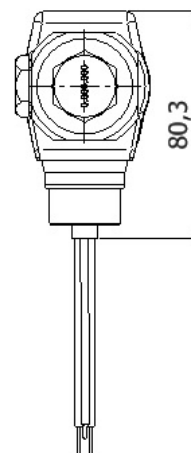
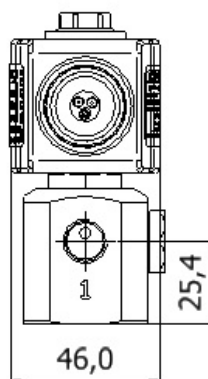
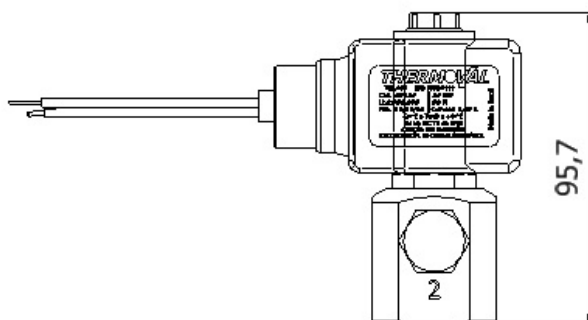


ENTRADA: 2

3 VIAS NF



ENTRADA: 1



## Especificações Gerais

Vias / Posição	3 Vias Universal
Conexão	..Femea 1/4" BSP - Entrada / Saída
Orifício	Ø 2,5 mm - ( Kv 0,18 ) Fator de Fluxo.
Vedação	Elastômero de Fluorcarbono (Viton)
Range de Pressão	Min.0 PSI / Max.150 PSI
Corpo	Latão (ASTM B16)
Aplicação	Oleos a alta temperatura (100 a 150 °C), óleo de silicone e graxas, ar, GLP, GNV, lubrificantes à base de Di-Ester, Oxigênio, Água e vapor

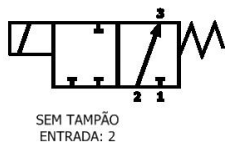
\* Demais aplicações consultar compatibilidade



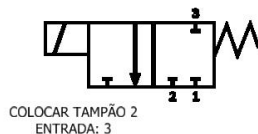
## Especificações Elétricas

Produtos	Propriedades Elétricas		
Código 1/4" BSP	Voltagem	Potência	Conexão
26358	12 Vcc	20 Watts	1/2" NPT com Cabo Estanhado 150 + -10 (mm)
26359	24 Vcc	20 Watts	1/2" NPT com Cabo Estanhado 150 + -10 (mm)
26360	24 V 50/60 Hz	20 Watts	1/2" NPT com Cabo Estanhado 150 + -10 (mm)
26361	110/127 V 50/60 Hz	20 Watts	1/2" NPT com Cabo Estanhado 150 + -10 (mm)
26362	220/240 V 50/60 Hz	20 Watts	1/2" NPT com Cabo Estanhado 150 + -10 (mm)

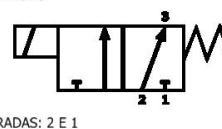
2 VIAS NA



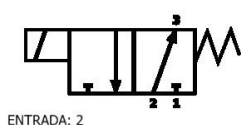
2 VIAS NF



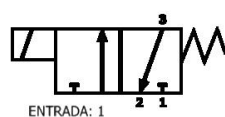
SELEÇÃO DE FLUXO



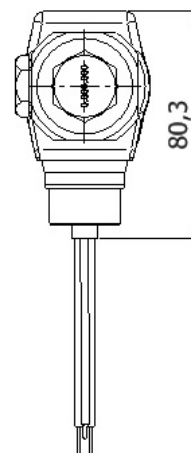
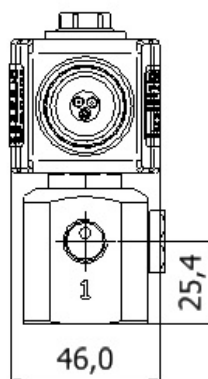
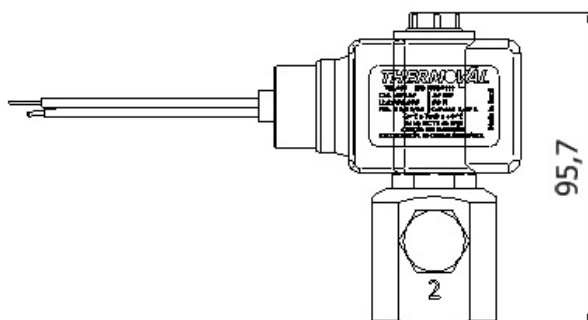
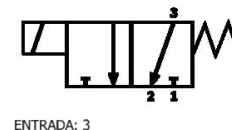
3 VIAS NA



3 VIAS NF



DESVIO DE FLUXO





## Especificações Gerais

Vias / Posição	3 Vias Universal
Conexão	..Femea 1/4" BSP - Entrada / Saída
Orifício	Ø 3,0 mm - ( Kv 0,23 ) Fator de Fluxo.
Vedação	Elastômero de Fluorcarbono (Viton)
Range de Pressão	Min.0 PSI / Max.50 PSI
Corpo	Latão (ASTM B16)
Aplicação	Oleos a alta temperatura (100 a 150 °C), óleo de silicone e graxas, ar, GLP, GNV, lubrificantes à base de Di-Ester, Oxigênio, Água e vapor

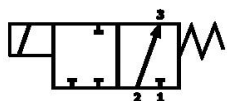
\* Demais aplicações consultar compatibilidade



## Especificações Elétricas

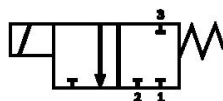
Produtos	Propriedades Elétricas		
Código 1/4" BSP	Voltagem	Potência	Conexão
26363	12 Vcc	20 Watts	1/2" NPT com Cabo Estanhado 150 + -10 (mm)
26364	24 Vcc	20 Watts	1/2" NPT com Cabo Estanhado 150 + -10 (mm)
26365	24 V 50/60 Hz	20 Watts	1/2" NPT com Cabo Estanhado 150 + -10 (mm)
26366	110/127 V 50/60 Hz	20 Watts	1/2" NPT com Cabo Estanhado 150 + -10 (mm)
26367	220/240 V 50/60 Hz	20 Watts	1/2" NPT com Cabo Estanhado 150 + -10 (mm)

2 VIAS NA



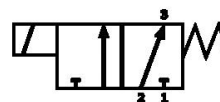
SEM TAMPÃO  
ENTRADA: 2

2 VIAS NF



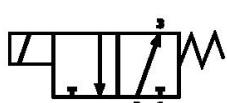
COLOCAR TAMPÃO 2  
ENTRADA: 3

SELEÇÃO DE FLUXO



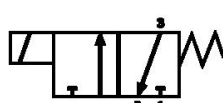
ENTRADAS: 2 E 1

3 VIAS NA



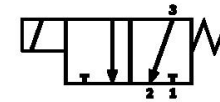
ENTRADA: 2

3 VIAS NF

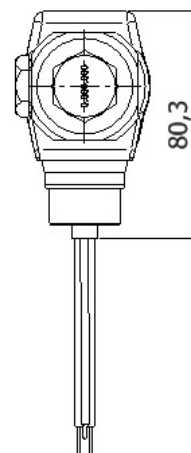
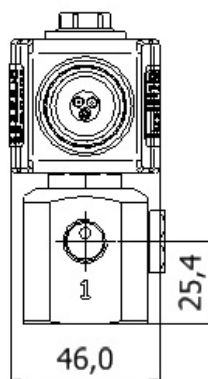
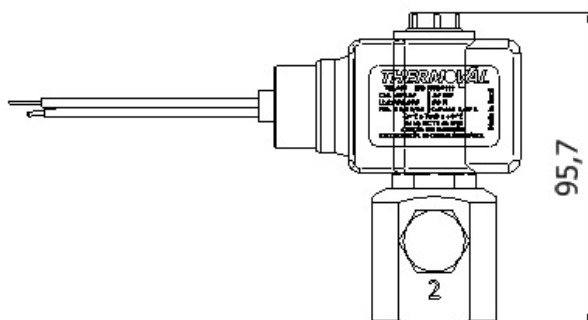


ENTRADA: 1

DESVIO DE FLUXO



ENTRADA: 3



## Especificações Gerais

Vias / Posição	3 Vias Universal
Conexão	..Femea 1/4" BSP - Entrada / Saída
Orifício	Ø 3,5 mm - ( Kv 0,31 ) Fator de Fluxo.
Vedação	Elastômero de Fluorcarbono (Viton)
Range de Pressão	Min.0 PSI / Max.50 PSI
Corpo	Latão (ASTM B16)
Aplicação	Oleos a alta temperatura (100 a 150 °C), óleo de silicone e graxas, ar, GLP, GNV, lubrificantes à base de Di-Ester, Oxigênio, Água e vapor

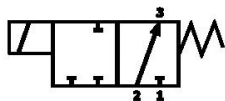
\* Demais aplicações consultar compatibilidade



## Especificações Elétricas

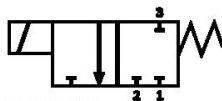
Produtos	Propriedades Elétricas		
Código 1/4" BSP	Voltagem	Potência	Conexão
26368	12 Vcc	20 Watts	1/2" NPT com Cabo Estanhado 150 + -10 (mm)
26369	24 Vcc	20 Watts	1/2" NPT com Cabo Estanhado 150 + -10 (mm)
26370	24 V 50/60 Hz	20 Watts	1/2" NPT com Cabo Estanhado 150 + -10 (mm)
26371	110/127 V 50/60 Hz	20 Watts	1/2" NPT com Cabo Estanhado 150 + -10 (mm)
26372	220/240 V 50/60 Hz	20 Watts	1/2" NPT com Cabo Estanhado 150 + -10 (mm)

2 VIAS NA



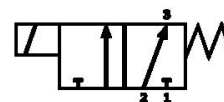
SEM TAMPÃO  
ENTRADA: 2

2 VIAS NF



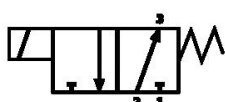
COLOCAR TAMPÃO 2  
ENTRADA: 3

SELEÇÃO DE FLUXO



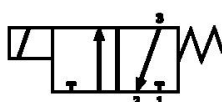
ENTRADAS: 2 E 1

3 VIAS NA



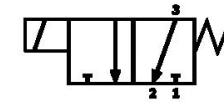
ENTRADA: 2

3 VIAS NF

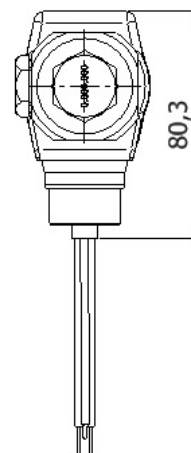
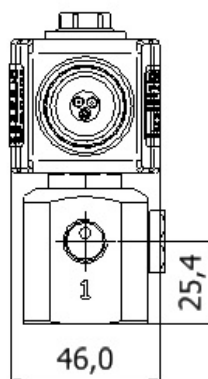
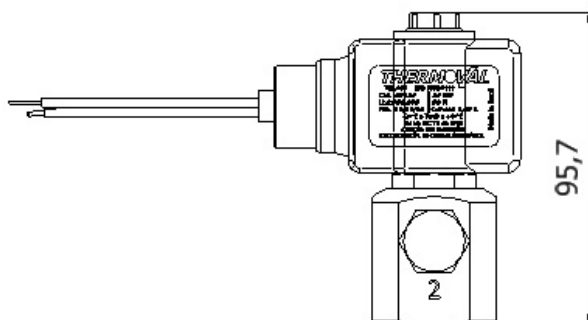


ENTRADA: 1

DESVIO DE FLUXO



ENTRADA: 3



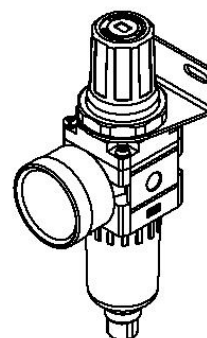
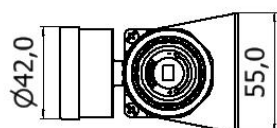
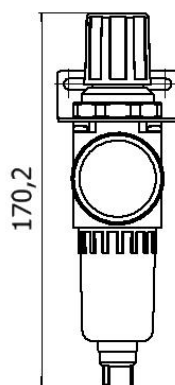
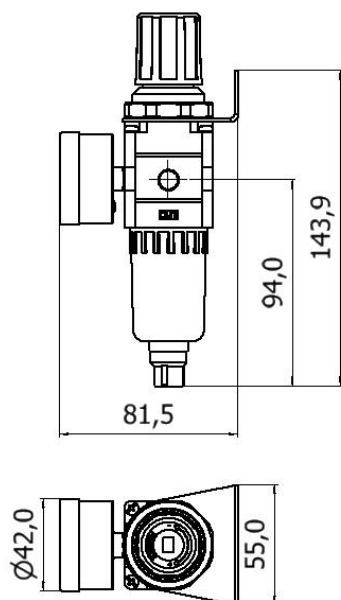
## Especificações Gerais

Função	Filtro de ar com regulador
Conexão	Fêmea 1/8" BSP (ISO 228/1) - Entrada e Saída Fêmea com adaptadores para 1/8" NPT
Dreno	Semi-automático
Filtragem	25 microns/40 microns
Range de Pressão	Min.7 PSI / Max.125 PSI
Corpo	Alumínio e Policarbonato
Aplicação	Ar

\* Demais aplicações consultar compatibilidade



## Especificações Elétricas



REV.00

## Opções de Produto

Código	Conexão	Conexão Manômetro	Vazão LPM	A (mm)	B (mm)	C (mm)	D (mm)	E (mm)
28630	1/8" BSP	1/8" NPT	500	164.5	78	40	40	34
28626	1/4" BSP	1/8" NPT	550	164.5	78	40	40	34
28628	3/8" BSP	1/8" NPT	2000	211	92.5	53	53	40
28627	1/2" BSP	1/4" NPT	4000	262	112	70	70	54
28629	3/4" BSP	1/4" NPT	4500	338	116	90	90	90

## Especificações Gerais

Vias / Posição	3 Vias Universal
Conexão	_Femea 1/4" BSP - Entrada / Saída
Orifício	Ø 4,0 mm - ( Kv 0,36 ) Fator de Fluxo.
Vedação	Elastômero de Fluorcarbono (Viton)
Range de Pressão	Min.0 PSI / Max.50 PSI
Corpo	Latão (ASTM B16)
Aplicação	Oleos a alta temperatura (100 a 150 °C), óleo de silicone e graxas, ar, GLP, GNV, lubrificantes à base de Di-Ester, Oxigênio, Água e vapor

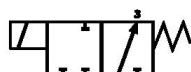
\* Demais aplicações consultar compatibilidade



## Especificações Elétricas

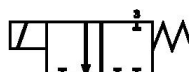
Produtos	Propriedades Elétricas		
Código 1/4" BSP	Voltagem	Potência	Conexão
26373	12 Vcc	20 Watts	1/2" NPT com Cabo Estanhado 150 + -10 (mm)
26374	24 Vcc	20 Watts	1/2" NPT com Cabo Estanhado 150 + -10 (mm)
26375	24 V 50/60 Hz	20 Watts	1/2" NPT com Cabo Estanhado 150 + -10 (mm)
26376	110/127 V 50/60 Hz	20 Watts	1/2" NPT com Cabo Estanhado 150 + -10 (mm)
26377	220/240 V 50/60 Hz	20 Watts	1/2" NPT com Cabo Estanhado 150 + -10 (mm)

2 VIAS NA



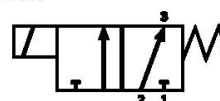
SEM TAMPÃO  
ENTRADA: 2

2 VIAS NF



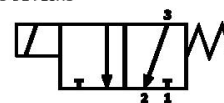
COLOCAR TAMPÃO 2  
ENTRADA: 3

SELEÇÃO DE FLUXO



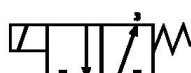
ENTRADAS: 2 E 1

DESVIO DE FLUXO



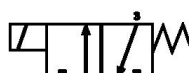
ENTRADA: 3

3 VIAS NA

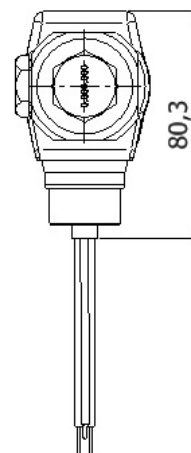
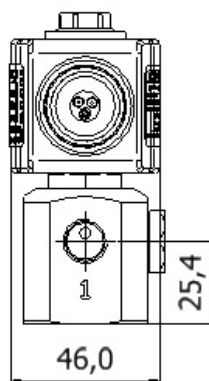
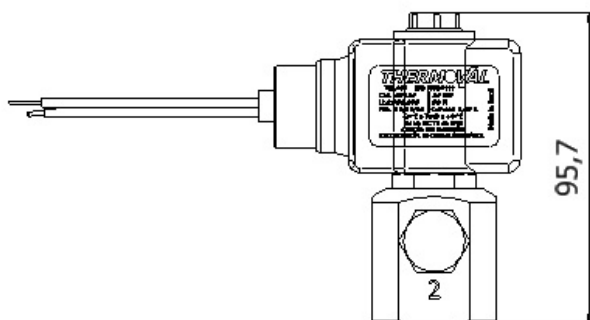


ENTRADA: 2

3 VIAS NF



ENTRADA: 1



## Especificações Gerais

Vias / Posição	3 Vias Universal
Conexão	..Femea 1/4" BSP - Entrada / Saída
Orifício	Ø 4,5 mm - ( Kv 0,42 ) Fator de Fluxo.
Vedação	Elastômero de Fluorcarbono (Viton)
Range de Pressão	Min.0 PSI / Max.50 PSI
Corpo	Latão (ASTM B16)
Aplicação	Oleos a alta temperatura (100 a 150 °C), óleo de silicone e graxas, ar, GLP, GNV, lubrificantes à base de Di-Ester, Oxigênio, Água e vapor

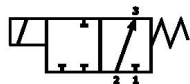
\* Demais aplicações consultar compatibilidade



## Especificações Elétricas

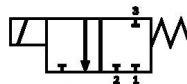
Produtos	Propriedades Elétricas		
Código 1/4" BSP	Voltagem	Potência	Conexão
26378	12 Vcc	20 Watts	1/2" NPT com Cabo Estanhado 150 + -10 (mm)
26379	24 Vcc	20 Watts	1/2" NPT com Cabo Estanhado 150 + -10 (mm)
26380	24 V 50/60 Hz	20 Watts	1/2" NPT com Cabo Estanhado 150 + -10 (mm)
26381	110/127 V 50/60 Hz	20 Watts	1/2" NPT com Cabo Estanhado 150 + -10 (mm)
26382	220/240 V 50/60 Hz	20 Watts	1/2" NPT com Cabo Estanhado 150 + -10 (mm)

2 VIAS NA



SEM TAMPÃO  
ENTRADA: 2

2 VIAS NF



COLOCAR TAMPÃO 2  
ENTRADA: 3

SELEÇÃO DE FLUXO



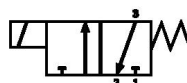
ENTRADAS: 2 E 1

3 VIAS NA



ENTRADA: 2

3 VIAS NF

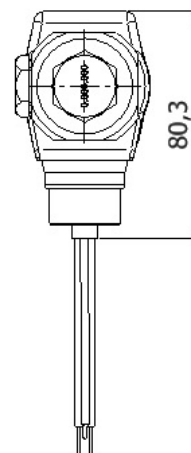
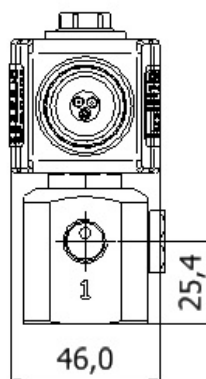
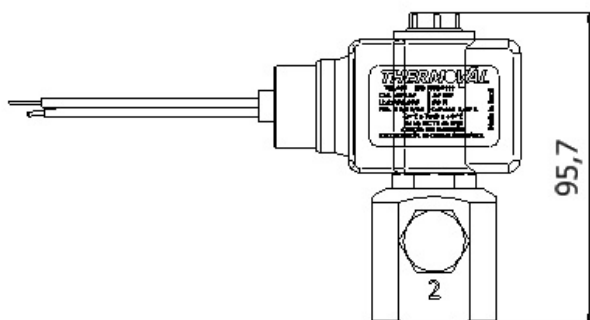


ENTRADA: 1

DESVIO DE FLUXO



ENTRADA: 3



## Especificações Gerais

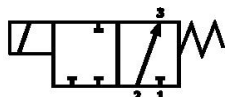
Vias / Posição	3 Vias Universal
Conexão	_Femea 1/4" BSP - Entrada / Saída
Orifício	Ø 2,5 mm - ( Kv 0,18 ) Fator de Fluxo.
Vedação	Elastômero de Fluorcarbono (Viton)
Range de Pressão	Min.0 PSI / Max.150 PSI
Corpo	Latão (ASTM B16)
Aplicação	Oleos a alta temperatura (100 a 150 °C), óleo de silicone e graxas, ar, GLP, GNV, lubrificantes à base de Di-Ester, Oxigênio, Água e vapor

\* Demais aplicações consultar compatibilidade

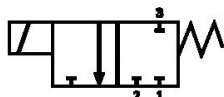


## Especificações Elétricas

Produtos	Propriedades Elétricas		
Código 1/4" NPT	Voltagem	Potência	Conexão
28094	12 Vcc	20 Watts	1/2" NPT com Cabo Estanhado 150 + -10 (mm)
26662	24 Vcc	20 Watts	1/2" NPT com Cabo Estanhado 150 + -10 (mm)
28093	24 V 50/60 Hz	20 Watts	1/2" NPT com Cabo Estanhado 150 + -10 (mm)
26785	110/127 V 50/60 Hz	20 Watts	1/2" NPT com Cabo Estanhado 150 + -10 (mm)
28095	220/240 V 50/60 Hz	20 Watts	1/2" NPT com Cabo Estanhado 150 + -10 (mm)

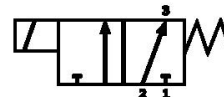


SEM TAMPÃO  
ENTRADA: 2



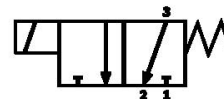
COLOCAR TAMPÃO 2  
ENTRADA: 3

SELEÇÃO DE FLUXO



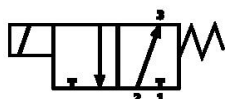
ENTRADAS: 2 E 1

DESVIO DE FLUXO



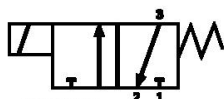
ENTRADA: 3

3 VIAS NA

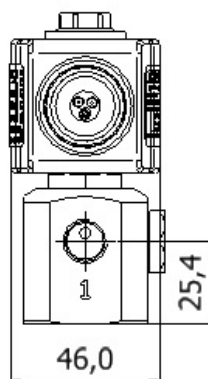
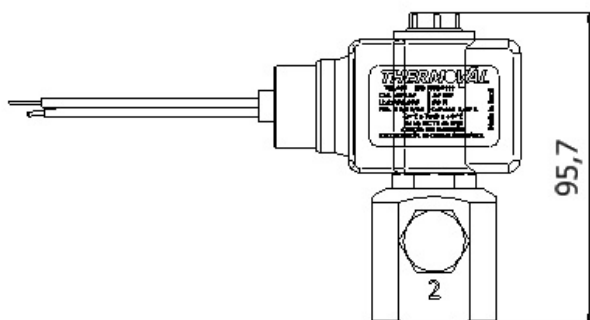


ENTRADA: 2

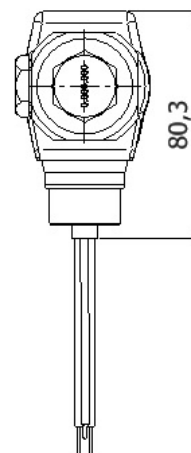
3 VIAS NF



ENTRADA: 1



25,4



## Especificações Gerais

Vias / Posição	3 Vias Universal
Conexão	_Femea 1/4" BSP - Entrada / Saída
Orifício	Ø 2,5 mm - ( Kv 0,18 ) Fator de Fluxo.
Vedação	Elastômero de Fluorcarbono (Viton)
Range de Pressão	Min.0 PSI / Max.150 PSI
Corpo	Latão (ASTM B16)
Aplicação	Oleos a alta temperatura (100 a 150 °C), óleo de silicone e graxas, ar, GLP, GNV, lubrificantes à base de Di-Ester, Oxigênio, Água e vapor

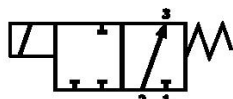
\* Demais aplicações consultar compatibilidade



## Especificações Elétricas

Produtos	Propriedades Elétricas		
Código 1/4" BSP	Voltagem	Potência	Conexão
28266	12 Vcc	25 Watts	Elétrica DIN 43650A
28267	24 Vcc	25 Watts	Elétrica DIN 43650A
28268	24 V 50/60 Hz	25 Watts	Elétrica DIN 43650A
26269	110/127 V 50/60 Hz	25 Watts	Elétrica DIN 43650A
28270	220/240 V 50/60 Hz	25 Watts	Elétrica DIN 43650A

2 VIAS NA

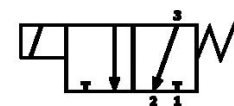


SEM TAMPÃO 2  
ENTRADA: 2

2 VIAS NF

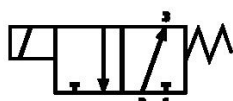


COLOCAR TAMPÃO 2  
ENTRADA: 3



ENTRADA: 3

3 VIAS NA



ENTRADA: 2

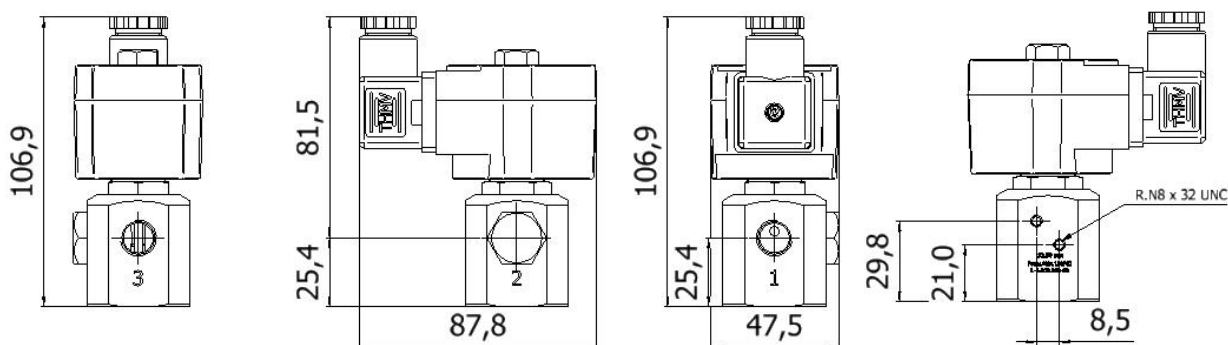
3 VIAS NF



ENTRADA: 1



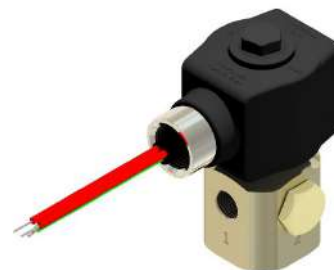
ENTRADAS: 2 E 1



## Especificações Gerais

Vias / Posição	3 Vias Universal
Conexão	_Femea 1/4" BSP - Entrada / Saída
Orifício	Ø 2,5 mm - ( Kv 0,18 ) Fator de Fluxo.
Vedação	Elastômero de Fluorcarbono (Viton)
Range de Pressão	Min.0 PSI / Max.150 PSI
Corpo	Latão (ASTM B16)
Aplicação	Oleos a alta temperatura (100 a 150 °C), óleo de silicone e graxas, ar, GLP, GNV, lubrificantes à base de Di-Ester, Oxigênio, Água e vapor

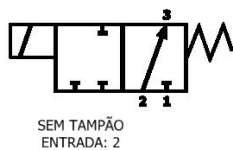
\* Demais aplicações consultar compatibilidade



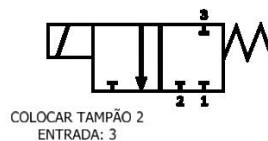
## Especificações Elétricas

Produtos	Propriedades Elétricas		
Código 1/4" NPT	Voltagem	Potência	Conexão
28024	12 Vcc	25 Watts	1/2" NPT com Cabo Estanhado 150 + -10 (mm)
28023	110/127 V 50/60 Hz	25 Watts	1/2" NPT com Cabo Estanhado 150 + -10 (mm)

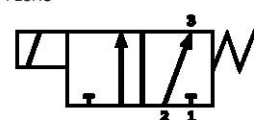
2 VIAS NA



2 VIAS NF

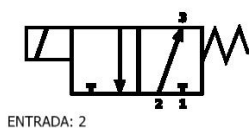


SELEÇÃO DE FLUXO



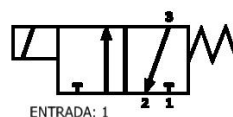
ENTRADAS: 2 E 1

3 VIAS NA



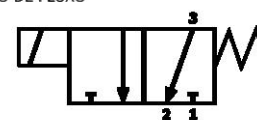
ENTRADA: 2

3 VIAS NF

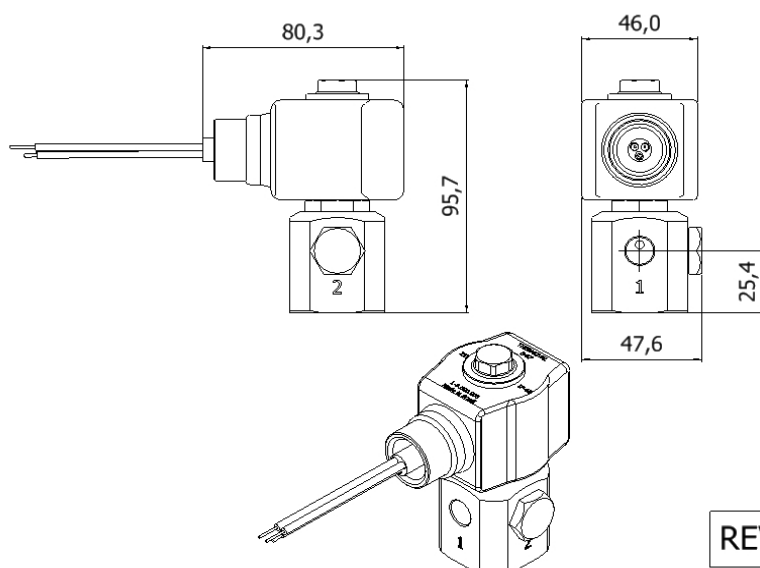


ENTRADA: 1

DESVIO DE FLUXO



ENTRADA: 3



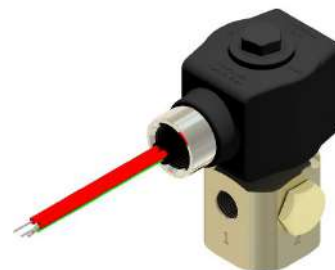
REV.00



## Especificações Gerais

Vias / Posição	3 Vias Universal
Conexão	_-Femea 1/8" NPT - Entrada / Saída
Orifício	Ø 2,5 mm - ( Kv 0,18 ) Fator de Fluxo.
Vedação	Elastômero de Fluorcarbono (Viton)
Range de Pressão	Min.0 PSI / Max.150 PSI
Corpo	Latão (ASTM B16)
Aplicação	Oleos a alta temperatura (100 a 150 °C), óleo de silicone e graxas, ar, GLP, GNV, lubrificantes à base de Di-Ester, Oxigênio, Água e vapor

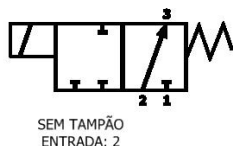
\* Demais aplicações consultar compatibilidade



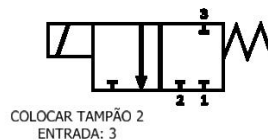
## Especificações Elétricas

Produtos	Propriedades Elétricas		
Código 1/4" NPT	Voltagem	Potência	Conexão
28026	24 Vcc	25 Watts	1/2" NPT com Cabo Estanhado 150 + -10 (mm)
28025	110/127 V 50/60 Hz	25 Watts	1/2" NPT com Cabo Estanhado 150 + -10 (mm)

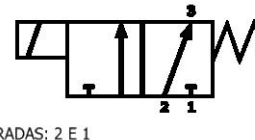
2 VIAS NA



2 VIAS NF

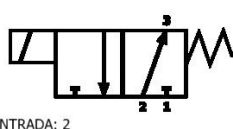


SELEÇÃO DE FLUXO



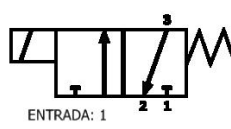
ENTRADAS: 2 E 1

3 VIAS NA



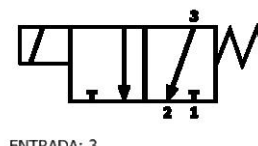
ENTRADA: 2

3 VIAS NF

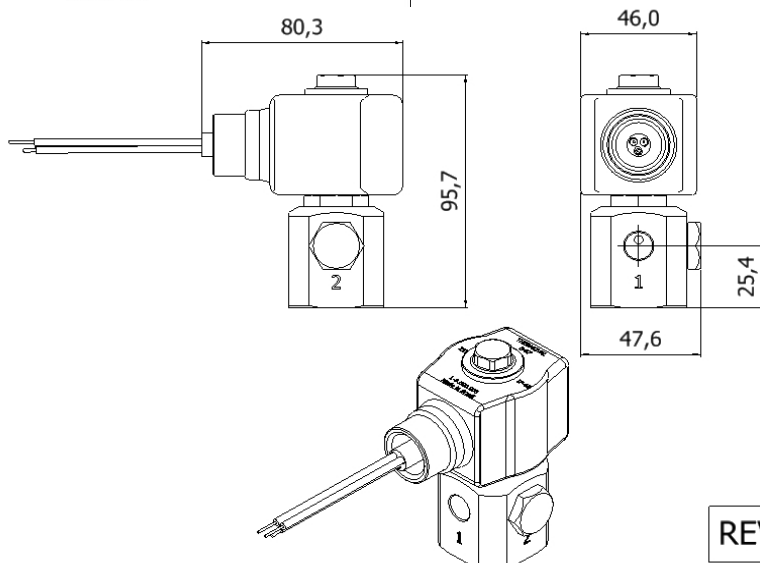


ENTRADA: 1

DESVIO DE FLUXO



ENTRADA: 3



REV.00

## Especificações Gerais

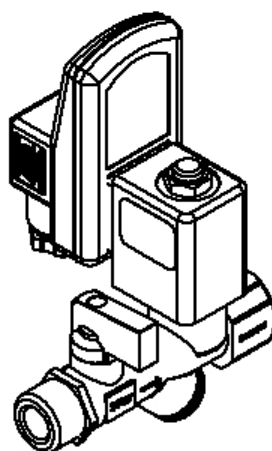
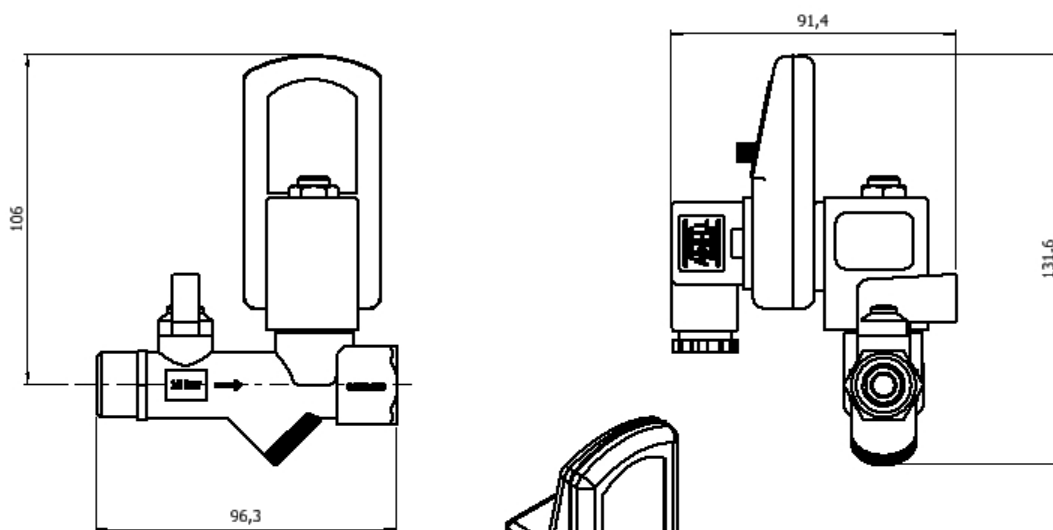
Vias / Posição	2 Vias Normalmente Fechada com Timer (On: 0,5 à 10 Segundos / Off: 0,5 à 45 Minutos)
Conexão	Rosca Macho 1/2" BSP e Rosca Fêmea 1/4" BSP (ISO 228/1) Entrada. Rosca Fêmea 1/2" BSP (ISO 228/1) - Saída.
Orifício	Ø 3,5 mm - ( Kv 0,31 ) Fator de Fluxo.
Vedação	Elastômero de Fluorcarbono (Viton)
Range de Pressão	Min.0 PSI / Max.240 PSI
Corpo	Latão (ASTM B16)
Aplicação	Oleos a alta temperatura (100 a 150 °C), óleo de silicone e graxas, ar, GLP, GNV, lubrificantes à base de Di-Ester, Oxigênio, Água e vapor

\* Demais aplicações consultar compatibilidade

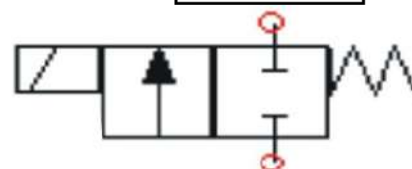


## Especificações Elétricas

Produtos	Propriedades Elétricas		
Código	Voltagem	Potência	Conexão
21660	220/240 V 50/60 Hz	50 Watts	Elétrica DIN 43650A



REV.00



### Especificações Gerais

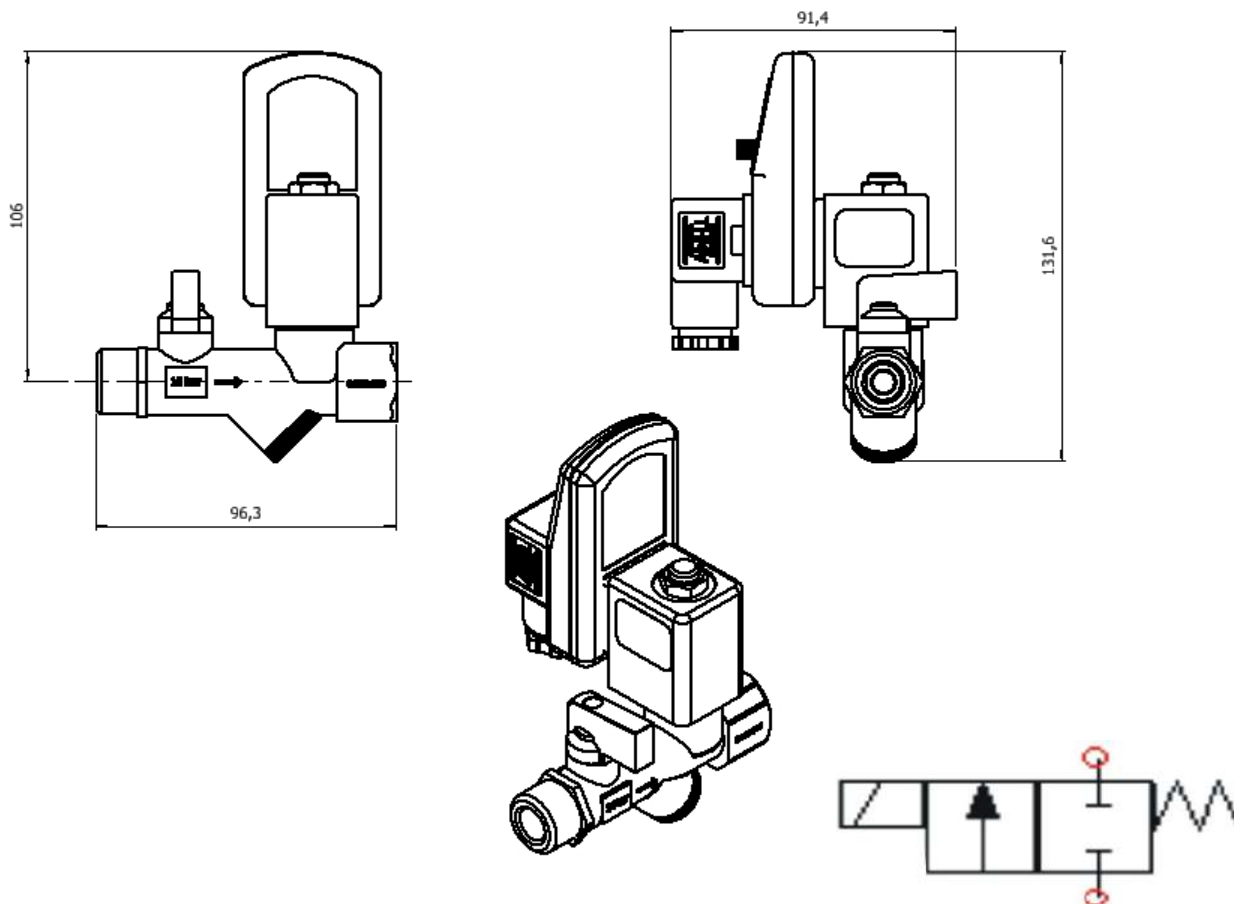
Vias / Posição	2 Vias Normalmente Fechada com Timer (On:0,5 à 10 Segundos / Off: 0,5 à 45 Minutos)
Conexão	Rosca Macho 3/8" BSP e Rosca Fêmea 1/4" BSP (ISO 228/1) Entrada. Rosca Fêmea 3/8" BSP (ISO 228/1) - Saída.
Orifício	Ø 3,5 mm - ( Kv 0,31 ) Fator de Fluxo.
Vedação	Elastômero de Fluorcarbono (Viton)
Range de Pressão	Min.0 PSI / Max.240 PSI
Corpo	Latão (ASTM B16)
Aplicação	Vpor, Óleo, Ar

\* Demais aplicações consultar compatibilidade



### Especificações Elétricas

Opções de Produtos	Propriedades Elétricas		
Código	Voltagem	Potência	Conexão
28840	24 Vcc	20 Watts	Elétrica DIN 43650A
28841	110/127 V 50/60 Hz	20 Watts	Elétrica DIN 43650A
28839	220/240 V 50/60 Hz	20 Watts	Elétrica DIN 43650A



## Especificações Gerais

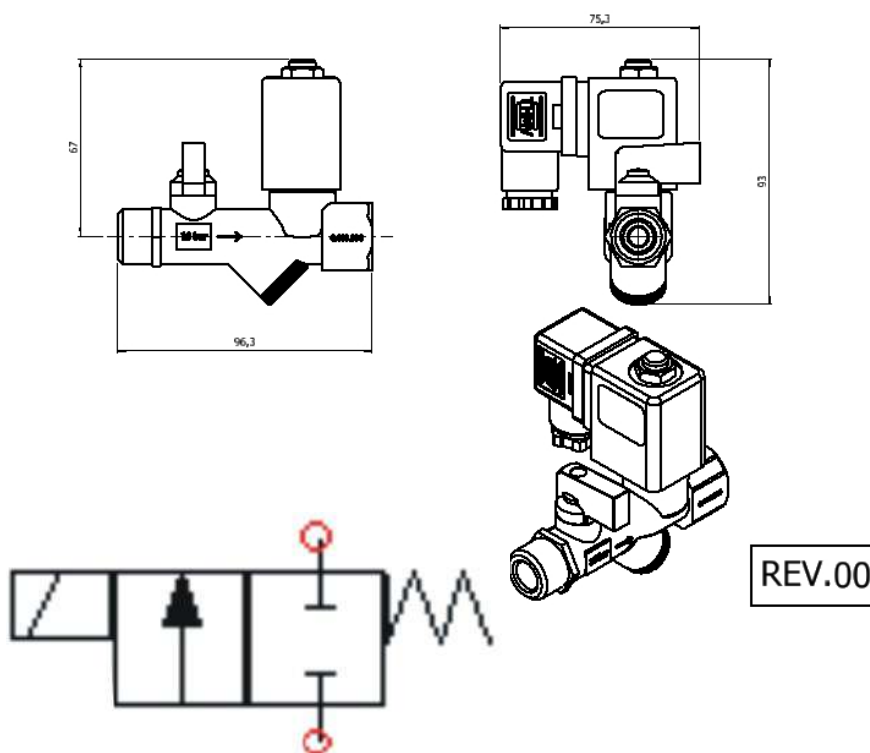
Vias / Posição	2 Vias Normalmente Fechada com Purgador
Conexão	Rosca Macho 1/2" BSP e Rosca Fêmea 1/4" BSP (ISO 228/1) Entrada. Rosca Fêmea 1/2" BSP (ISO 228/1) - Saída.
Orifício	Ø 3,5 mm - ( Kv 0,31 ) Fator de Fluxo.
Vedação	Elastômero de Fluorcarbono (Viton)
Range de Pressão	Min.0 PSI / Max.240 PSI
Corpo	Latão (ASTM B16)
Aplicação	Oleos a alta temperatura (100 a 150 °C), óleo de silicone e graxas, ar, GLP, GNV, lubrificantes à base de Di-Ester, Oxigênio, Água e vapor

\* Demais aplicações consultar compatibilidade



## Especificações Elétricas

Produtos	Propriedades Elétricas		
Código	Voltagem	Potência	Conexão
21652	220/240 V 50/60 Hz	50 Watts	Elétrica DIN 43650A



### Especificações Gerais

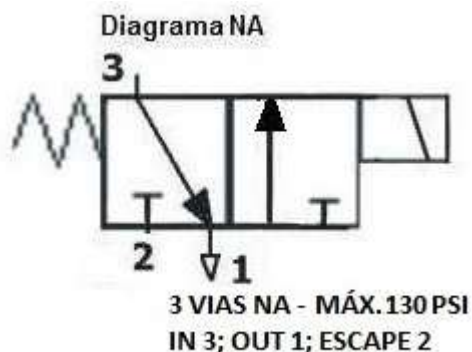
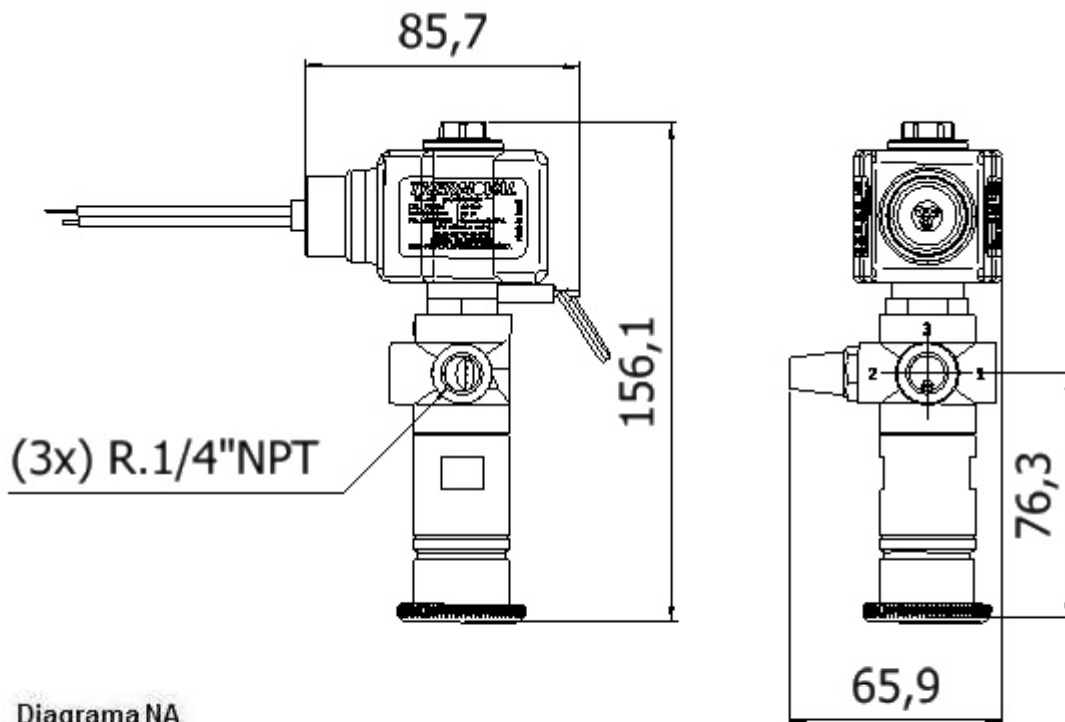
Vias / Posição	3 Vias NA ----> Fechada quando energizada (Rearme Manual).
Conexão	_Femea 1/4" NPT - Entrada / Saída
Orifício	Ø 2,0 mm - ( Kv 0,12 ) Fator de Fluxo.
Vedação	Elastômero de Fluorcarbono (Viton)
Range de Pressão	Min.0 PSI / Max.130 PSI
Corpo	Latão (ASTM B16)
Aplicação	Oleos a alta temperatura (100 a 150 °C), óleo de silicone e graxas, ar, GLP, GNV, lubrificantes à base de Di-Ester, Oxigênio, Água e vapor

\* Demais aplicações consultar compatibilidade



### Especificações Elétricas

Produtos	Propriedades Elétricas		
Código 1/4"NPT	Voltagem	Potência	Conexão
26011	24 Vcc	20 Watts	1/2" NPT com Cabo Estanhado 150 + -10 (mm)



### Especificações Gerais

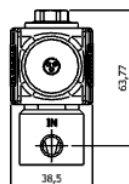
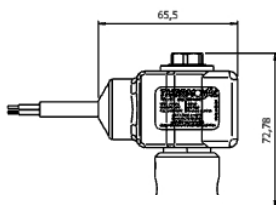
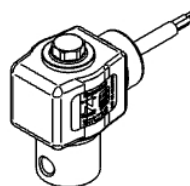
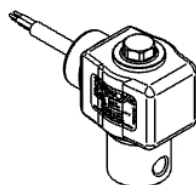
Vias / Posição	2/2- Vias Normalmente Fechada - Ação Direta
Conexão	_Femea 1/8"NPT - Entrada / Saída
Orifício	Ø5,5 mm - (KV 0,52) Fator de Fluxo
Vedação	Vedação - Polímero N 30000-7 B (Nitrílico)
Range de Pressão	Min.0 PSI / Max.100 PSI
Corpo	Aço Inoxidável (ASI 303/304)
Aplicação	Óleos minerais, fluidos hidráulicos, GLP, GN, ar, e água

\* Demais aplicações consultar compatibilidade

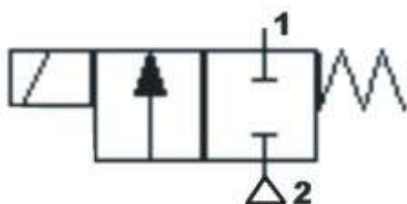


### Especificações Elétricas

Produtos	Propriedades Elétricas			
	Código 1/8"NPT	Voltagem	Potência	Conexão
25541		12 Vcc	20 Watts	Cabo Triplo
25542		24 Vcc	20 Watts	Cabo Triplo
25543		24 V 50/60 Hz	20 Watts	Cabo Triplo
25544		110/127 V 50/60 Hz	20 Watts	Cabo Triplo
25545		220/240 V 50/60 Hz	20 Watts	Cabo Triplo



REV.00



### Especificações Gerais

**Vias / Posição** 2/2- Vias Normalmente Fechada - Ação Direta Diafragma

**Conexão** \_Femea 3/8" BSP - Entrada / Saída  
\_Femea 1/2" BSP- Entrada / Saída

**Orifício** Ø 16,0 mm - (Kv 4,65) Fator de Fluxo

**Vedação** Elastômero de Fluorcarbono (Viton)

**Range de Pressão** Min.0 PSI / Max.150 PSI

**Corpo**

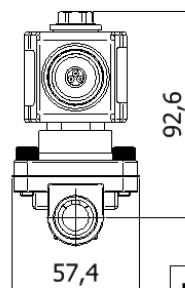
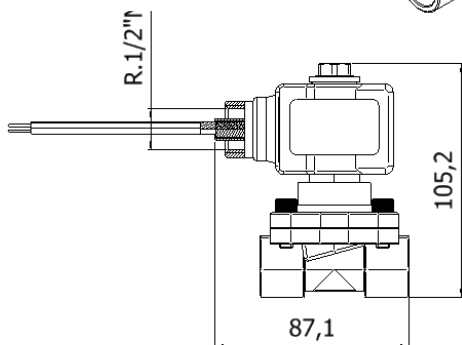
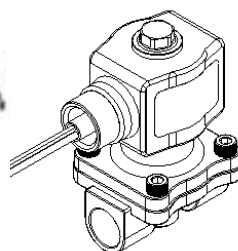
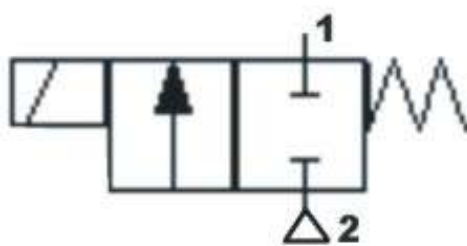
**Aplicação** Fluidos de silicone, ar, lubrificantes à base de Di-Ester, GLP, Gás Natural, Oxigênio Frio, H2O, Etanol

\* Demais aplicações consultar compatibilidade



### Especificações Elétricas

Opções de Produtos		Propriedades Elétricas		
Código 3/8" BSP	Código 1/2" BSP	Voltagem	Potência	Conexão
23751	21680	12 Vcc	20 Watts	1/2" NPT com Cabo Estanhado 150 + -10 (mm)
23752	22426	24 Vcc	20 Watts	1/2" NPT com Cabo Estanhado 150 + -10 (mm)
23753	22429	24 V 50/60 Hz	20 Watts	1/2" NPT com Cabo Estanhado 150 + -10 (mm)
23754	22432	110/127 V 50/60 Hz	20 Watts	1/2" NPT com Cabo Estanhado 150 + -10 (mm)
23755	22435	220/240 V 50/60 Hz	20 Watts	1/2" NPT com Cabo Estanhado 150 + -10 (mm)



REV.01

### Especificações Gerais

**Vias / Posição** 2/2- Vias Normalmente Fechada - Ação Direta Diafragma

**Conexão** \_Femea 3/8" BSP - Entrada / Saída  
\_Femea 1/2" BSP- Entrada / Saída

**Orifício** Ø 16,0 mm - (Kv 4,65) Fator de Fluxo

**Vedação** Elastômero de Fluorcarbono (Viton)

**Range de Pressão** Min.0 PSI / Max.150 PSI

**Corpo** Alumínio (ASTM B211)

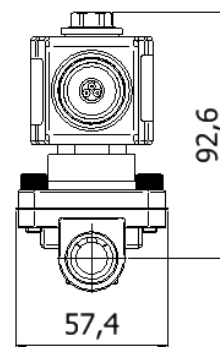
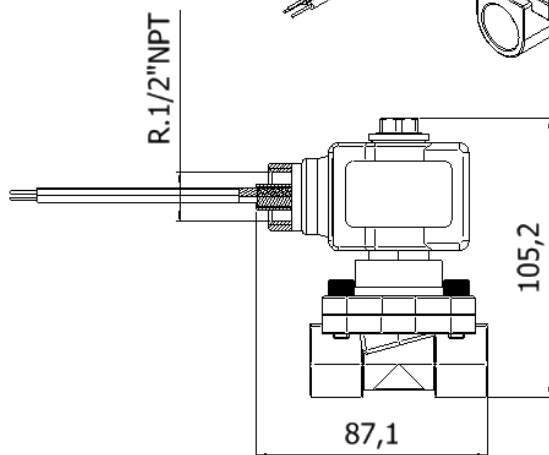
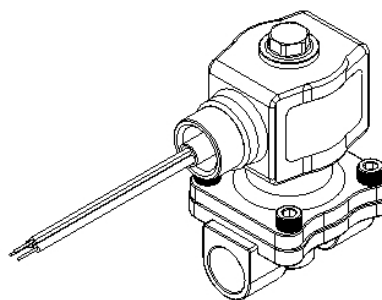
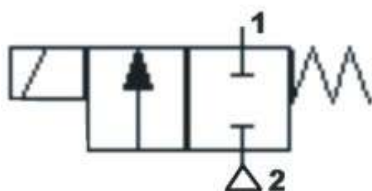
**Aplicação** Fluidos de silicone, ar, lubrificantes à base de Di-Ester, GLP, Gás Natural, Oxigênio Frio, H2O, Etanol

\* Demais aplicações consultar compatibilidade



### Especificações Elétricas

Opções de Produtos		Propriedades Elétricas		
Código 3/8" BSP	Código 1/2" BSP	Voltagem	Potência	Conexão
23761	23766	12 Vcc	20 Watts	1/2" NPT com Cabo Estanhado 150 + -10 (mm)
23762	23767	24 Vcc	20 Watts	1/2" NPT com Cabo Estanhado 150 + -10 (mm)
23763	23768	24 V 50/60 Hz	20 Watts	1/2" NPT com Cabo Estanhado 150 + -10 (mm)
23764	23769	110/127 V 50/60 Hz	20 Watts	1/2" NPT com Cabo Estanhado 150 + -10 (mm)
23765	23770	220/240 V 50/60 Hz	20 Watts	1/2" NPT com Cabo Estanhado 150 + -10 (mm)





### Especificações Gerais

**Vias / Posição** 2/2- Vias Normalmente Fechada - Ação Direta Diafragma

**Conexão** \_Femea 3/8" BSP - Entrada / Saída  
\_Femea 1/2" BSP- Entrada / Saída

**Orifício** Ø 16,0 mm - (Kv 4,65) Fator de Fluxo

**Vedação** Elastômero de Fluorcarbono (Viton)

**Range de Pressão** Min.0 PSI / Max.150 PSI

**Corpo** Alumínio (ASTM B211)

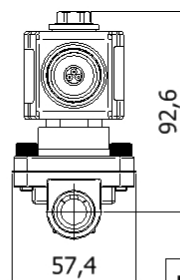
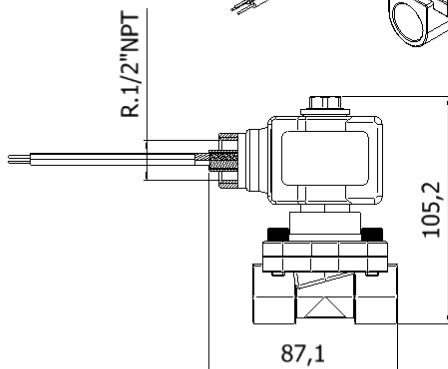
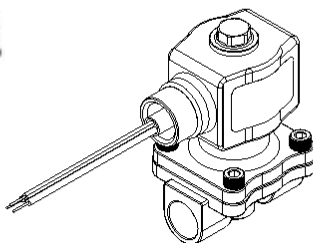
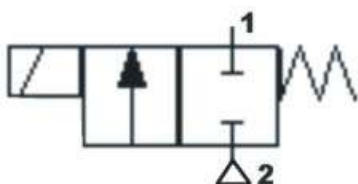
**Aplicação** Fluidos de silicone, ar, lubrificantes à base de Di-Ester, GLP, Gás Natural, Oxigênio Frio, H2O, Etanol

\* Demais aplicações consultar compatibilidade



### Especificações Elétricas

Opções de Produtos		Propriedades Elétricas		
Código 3/8" BSP	Código 1/2" BSP	Voltagem	Potência	Conexão
23776	23781	12 Vcc	20 Watts	1/2" NPT com Cabo Estanhado 150 + -10 (mm)
23777	23782	24 Vcc	20 Watts	1/2" NPT com Cabo Estanhado 150 + -10 (mm)
23778	23783	24 V 50/60 Hz	20 Watts	1/2" NPT com Cabo Estanhado 150 + -10 (mm)
23779	23784	110/127 V 50/60 Hz	20 Watts	1/2" NPT com Cabo Estanhado 150 + -10 (mm)
23780	23785	220/240 V 50/60 Hz	20 Watts	1/2" NPT com Cabo Estanhado 150 + -10 (mm)



REV.01

### Especificações Gerais

**Vias / Posição** 2/2- Vias Normalmente Fechada - Ação Direta Diafragma

**Conexão** \_Femea 3/8" BSP - Entrada / Saída  
\_Femea 1/2" BSP- Entrada / Saída

**Orifício** Ø 16,0 mm - (Kv 4,65) Fator de Fluxo

**Vedação** Elastômero de Fluorcarbono (Viton)

**Range de Pressão** Min.0 PSI / Max.150 PSI

**Corpo** Latão (ASTM B16)

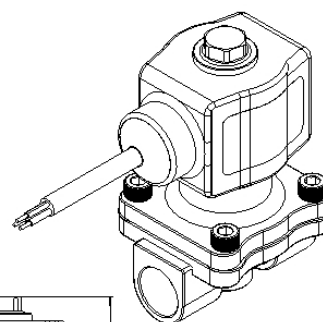
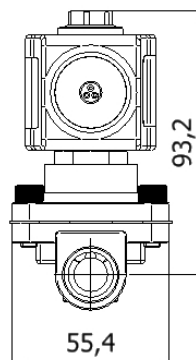
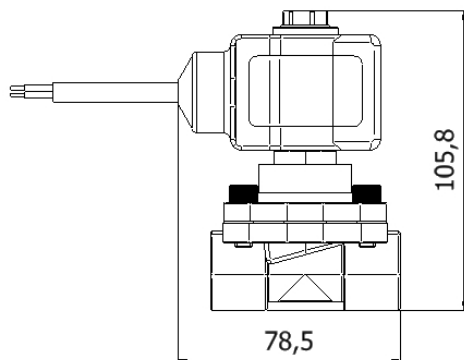
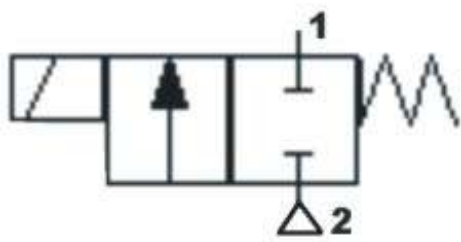
**Aplicação** Fluidos de silicone, ar, lubrificantes à base de Di-Ester, GLP, Gás Natural, Oxigênio Frio, H2O, Etanol

\* Demais aplicações consultar compatibilidade



### Especificações Elétricas

Opções de Produtos		Propriedades Elétricas		
Código 3/8" BSP	Código 1/2" BSP	Voltagem	Potência	Conexão
23791	21760	12 Vcc	20 Watts	Cabo Estanhado 150 + -10 (mm)
23792	22438	24 Vcc	20 Watts	Cabo Estanhado 150 + -10 (mm)
23793	22441	24 V 50/60 Hz	20 Watts	Cabo Estanhado 150 + -10 (mm)
23794	22444	110/127 V 50/60 Hz	20 Watts	Cabo Estanhado 150 + -10 (mm)
23795	22447	220/240 V 50/60 Hz	20 Watts	Cabo Estanhado 150 + -10 (mm)



REV.00

### Especificações Gerais

**Vias / Posição** 2/2- Vias Normalmente Fechada - Ação Direta Diafragma

**Conexão** \_Femea 3/8" BSP - Entrada / Saída  
\_Femea 1/2" BSP- Entrada / Saída

**Orifício** Ø 16,0 mm - (Kv 4,65) Fator de Fluxo

**Vedação** Elastômero de Fluorcarbono (Viton)

**Range de Pressão** Min.0 PSI / Max.150 PSI

**Corpo** Alumínio (ASTM B211)

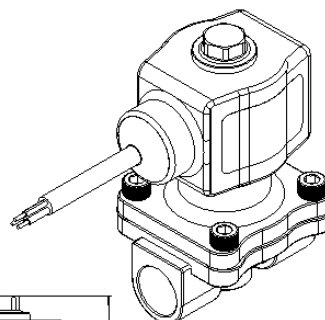
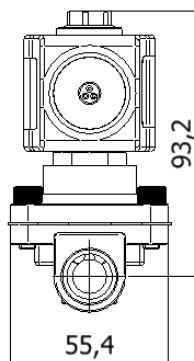
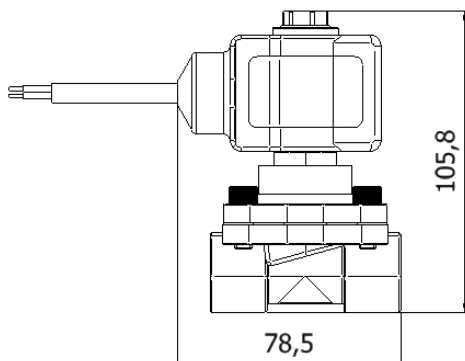
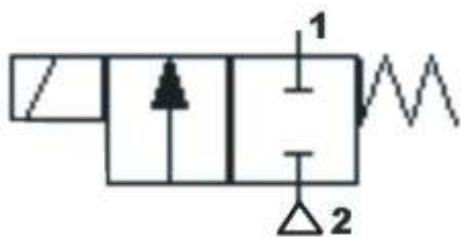
**Aplicação** Fluidos de silicone, ar, lubrificantes à base de Di-Ester, GLP, Gás Natural, Oxigênio Frio, H2O, Etanol

\* Demais aplicações consultar compatibilidade



### Especificações Elétricas

Opções de Produtos		Propriedades Elétricas		
Código 3/8" BSP	Código 1/2" BSP	Voltagem	Potência	Conexão
23801	21806	12 Vcc	20 Watts	Cabo Estanhado 150 + -10 (mm)
23802	22807	24 Vcc	20 Watts	Cabo Estanhado 150 + -10 (mm)
23803	22808	24 V 50/60 Hz	20 Watts	Cabo Estanhado 150 + -10 (mm)
23804	22809	110/127 V 50/60 Hz	20 Watts	Cabo Estanhado 150 + -10 (mm)
23805	22810	220/240 V 50/60 Hz	20 Watts	Cabo Estanhado 150 + -10 (mm)



REV.00

### Especificações Gerais

**Vias / Posição** 2/2- Vias Normalmente Fechada - Ação Direta Diafragma

**Conexão** \_Femea 3/8" BSP - Entrada / Saída  
\_Femea 1/2" BSP- Entrada / Saída

**Orifício** Ø 16,0 mm - (Kv 4,65) Fator de Fluxo

**Vedação** Elastômero de Fluorcarbono (Viton)

**Range de Pressão** Min.0 PSI / Max.150 PSI

**Corpo** Aço Inoxidável (AISI 316)

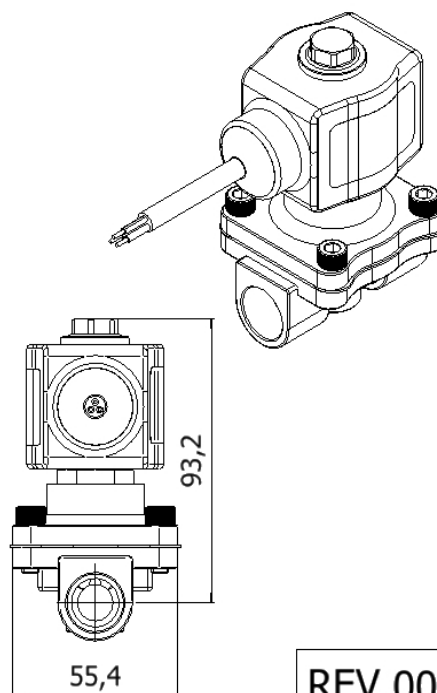
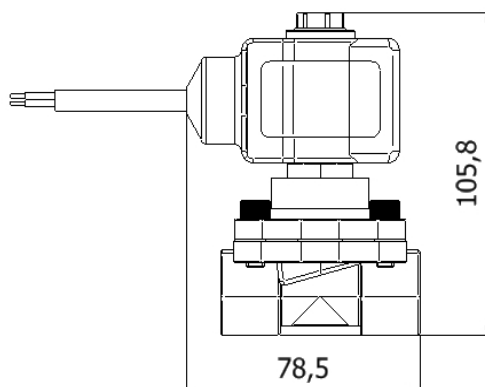
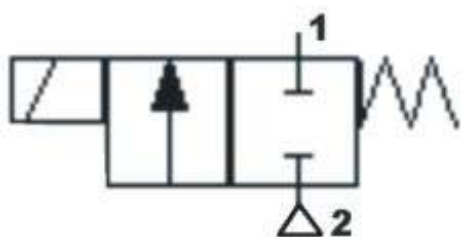
**Aplicação** Fluidos de silicone, ar, lubrificantes à base de Di-Ester, GLP, Gás Natural, Oxigênio Frio, H2O, Etanol

\* Demais aplicações consultar compatibilidade



### Especificações Elétricas

Opções de Produtos		Propriedades Elétricas		
Código 3/8" BSP	Código 1/2" BSP	Voltagem	Potência	Conexão
23816	21821	12 Vcc	20 Watts	Cabo Estanhado 150 + -10 (mm)
23817	22822	24 Vcc	20 Watts	Cabo Estanhado 150 + -10 (mm)
23818	22823	24 V 50/60 Hz	20 Watts	Cabo Estanhado 150 + -10 (mm)
23819	22824	110/127 V 50/60 Hz	20 Watts	Cabo Estanhado 150 + -10 (mm)
23820	22825	220/240 V 50/60 Hz	20 Watts	Cabo Estanhado 150 + -10 (mm)



REV.00

### Especificações Gerais

Vias / Posição 2/2- Vias Normalmente Fechada - Ação Direta Diafragma

Conexão 1/2" Fêmea 3/4" BSP - Entrada / Saída

Orifício Ø 20,0 mm - (Kv 8,00) Fator de Fluxo

Vedação Elastômero de Fluorcarbono (Viton)

Range de Pressão Min.0 PSI / Max.150 PSI

Corpo Latão (ASTM B16)

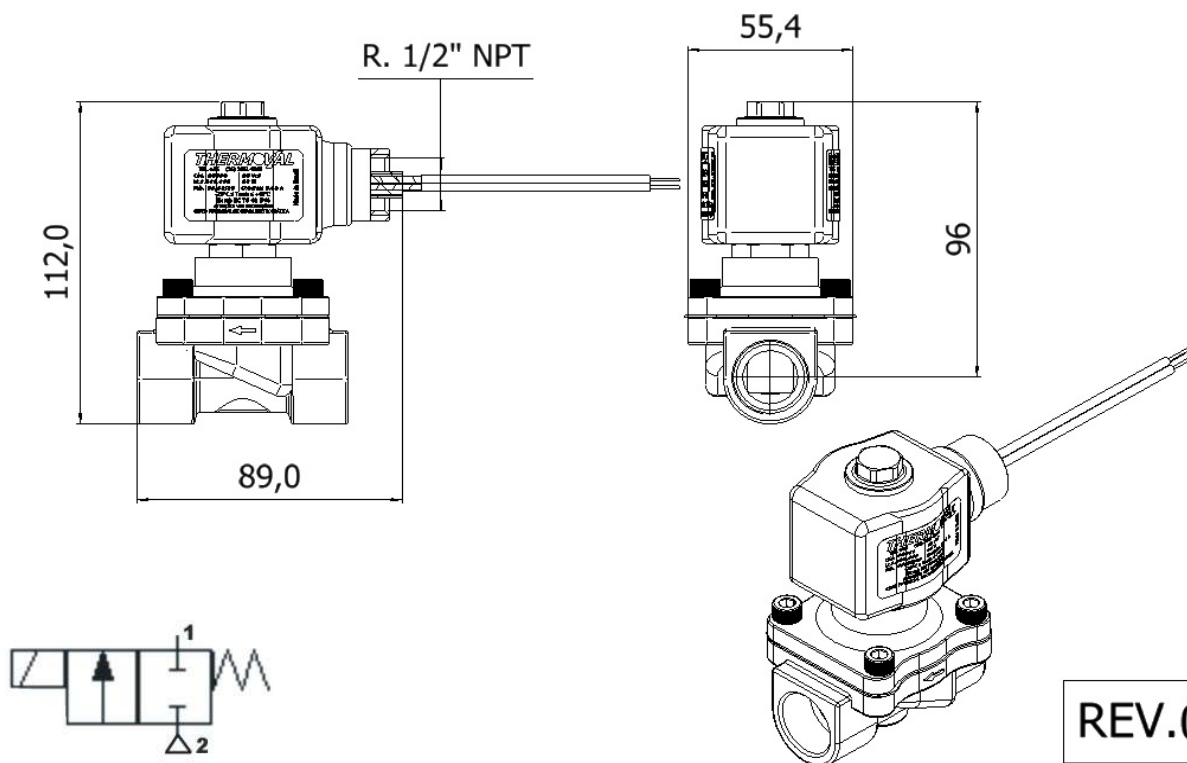
Aplicação Fluidos de silicone, ar, lubrificantes à base de Di-Ester, GLP, Gás Natural, Oxigênio Frio, H2O, Etanol

\* Demais aplicações consultar compatibilidade



### Especificações Elétricas

Opções de Produtos	Propriedades Elétricas		
Código 3/8" BSP	Voltagem	Potência	Conexão
23756	12 Vcc	20 Watts	1/2" NPT com Cabo Estanhado 150 + -10 (mm)
23757	24 Vcc	20 Watts	1/2" NPT com Cabo Estanhado 150 + -10 (mm)
23758	24 V 50/60 Hz	20 Watts	1/2" NPT com Cabo Estanhado 150 + -10 (mm)
23759	110/127 V 50/60 Hz	20 Watts	1/2" NPT com Cabo Estanhado 150 + -10 (mm)
23760	220/240 V 50/60 Hz	20 Watts	1/2" NPT com Cabo Estanhado 150 + -10 (mm)



REV.00

## Especificações Gerais

**Vias / Posição** 2/2- Vias Normalmente Fechada - Ação Direta Diafragma

**Conexão** \_Femea 3/4"BSP - Entrada / Saída

**Orifício** Ø 20,0 mm - (Kv 8,00) Fator de Fluxo

**Vedação** Elastômero de Fluorcarbono (Viton)

**Range de Pressão** Min.0 PSI / Max.150 PSI

**Corpo** Alumínio (ASTM B211)

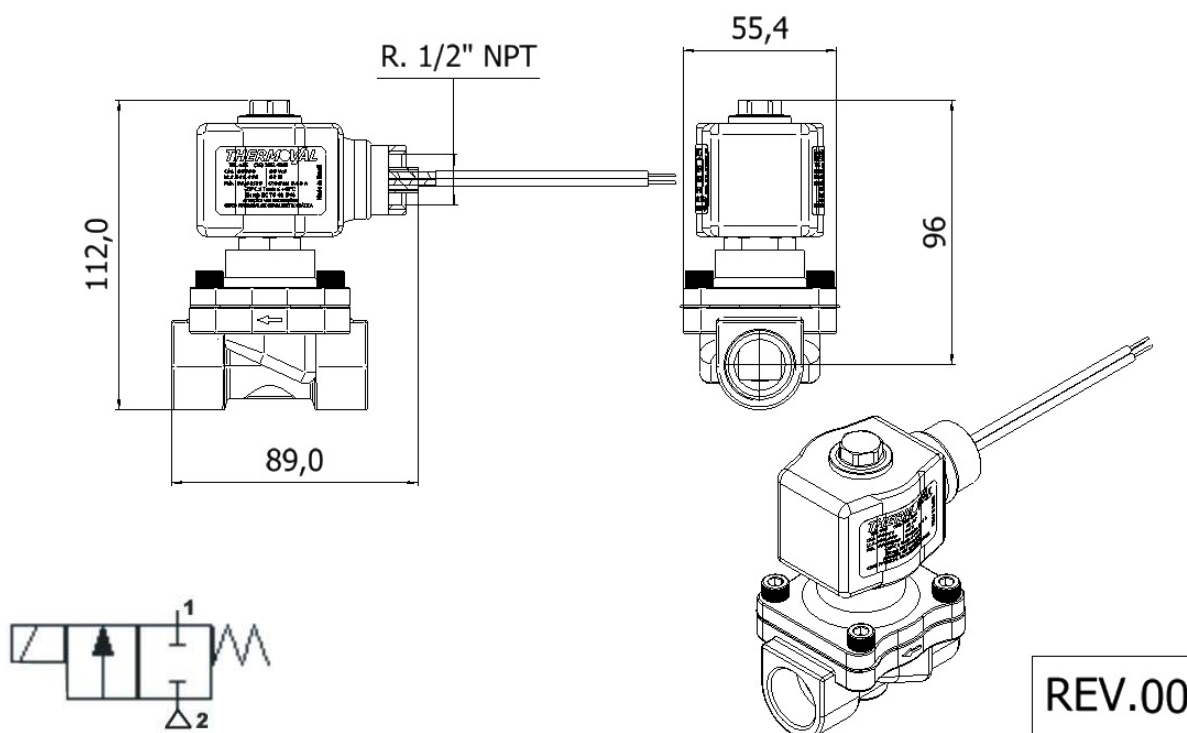
**Aplicação** Fluidos de silicone, ar, lubrificantes à base de Di-Ester, GLP, Gás Natural, Oxigênio Frio, H2O, Etanol

\* Demais aplicações consultar compatibilidade



## Especificações Elétricas

Opções de Produtos	Propriedades Elétricas		
Código 3/8"BSP	Voltagem	Potência	Conexão
23771	12 Vcc	20 Watts	1/2" NPT com Cabo Estanhado 150 + -10 (mm)
23772	24 Vcc	20 Watts	1/2" NPT com Cabo Estanhado 150 + -10 (mm)
23773	24 V 50/60 Hz	20 Watts	1/2" NPT com Cabo Estanhado 150 + -10 (mm)
23774	110/127 V 50/60 Hz	20 Watts	1/2" NPT com Cabo Estanhado 150 + -10 (mm)
23775	220/240 V 50/60 Hz	20 Watts	1/2" NPT com Cabo Estanhado 150 + -10 (mm)



REV.00

### Especificações Gerais

**Vias / Posição** 2/2- Vias Normalmente Fechada - Ação Direta Diafragma

**Conexão** ...Femea 3/4" BSP - Entrada / Saída

**Orifício** Ø 20,0 mm - (Kv 8,00) Fator de Fluxo

**Vedação** Elastômero de Fluorcarbono (Viton)

**Range de Pressão** Min.0 PSI / Max.150 PSI

**Corpo** Aço Inoxidável (AISI 316)

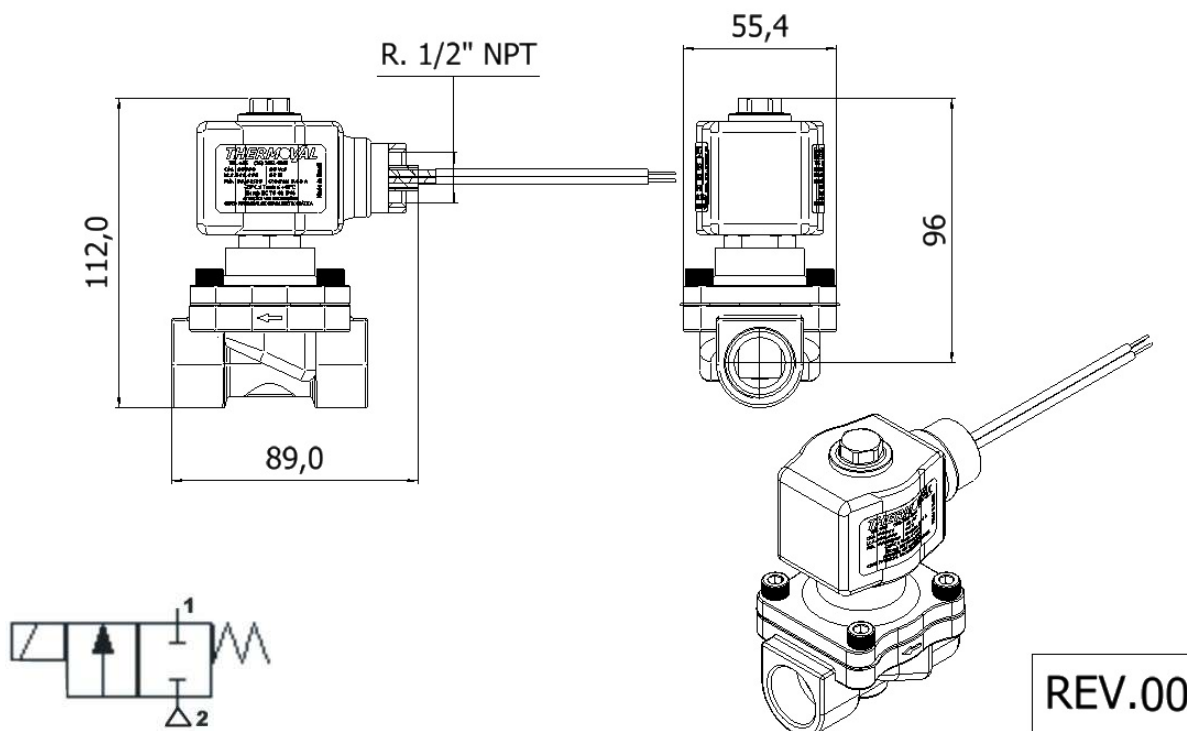
**Aplicação** Fluidos de silicone, ar, lubrificantes à base de Di-Ester, GLP, Gás Natural, Oxigênio Frio, H2O, Etanol

\* Demais aplicações consultar compatibilidade



### Especificações Elétricas

Opções de Produtos	Propriedades Elétricas		
Código 3/8" BSP	Voltagem	Potência	Conexão
23786	12 Vcc	20 Watts	1/2" NPT com Cabo Estanhado 150 + -10 (mm)
23787	24 Vcc	20 Watts	1/2" NPT com Cabo Estanhado 150 + -10 (mm)
23788	24 V 50/60 Hz	20 Watts	1/2" NPT com Cabo Estanhado 150 + -10 (mm)
23789	110/127 V 50/60 Hz	20 Watts	1/2" NPT com Cabo Estanhado 150 + -10 (mm)
23790	220/240 V 50/60 Hz	20 Watts	1/2" NPT com Cabo Estanhado 150 + -10 (mm)



REV.00

### Especificações Gerais

**Vias / Posição** 2/2- Vias Normalmente Fechada - Ação Direta Diafragma

**Conexão** ..Fêmea 3/4"BSP - Entrada / Saída

**Orifício** Ø 20,0 mm - (Kv 8,00) Fator de Fluxo

**Vedação** Elastômero de Fluorcarbono (Viton)

**Range de Pressão** Min.0 PSI / Max.150 PSI

**Corpo** Latão (ASTM B16)

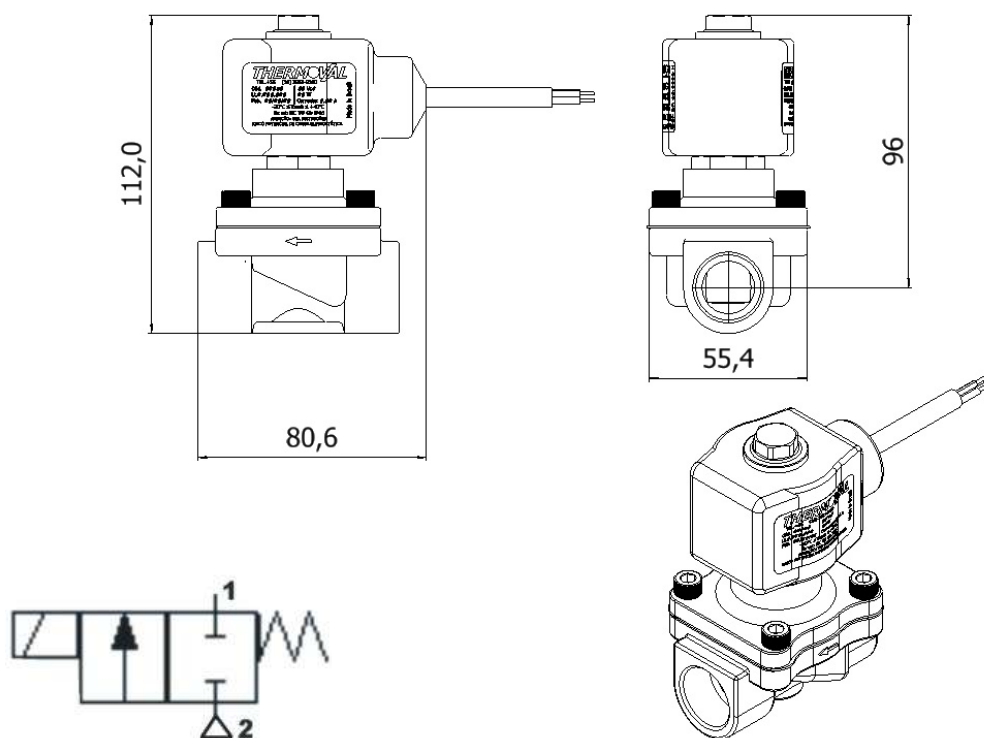
**Aplicação** Fluidos de silicone, ar, lubrificantes à base de Di-Ester, GLP, Gás Natural, Oxigênio Frio, H2O, Etanol

\* Demais aplicações consultar compatibilidade



### Especificações Elétricas

Opções de Produtos	Propriedades Elétricas		
Código 3/8"BSP	Voltagem	Potência	Conexão
23796	12 Vcc	20 Watts	Cabo Estanhado 150 + -10 (mm)
23797	24 Vcc	20 Watts	Cabo Estanhado 150 + -10 (mm)
23798	24 V 50/60 Hz	20 Watts	Cabo Estanhado 150 + -10 (mm)
23799	110/127 V 50/60 Hz	20 Watts	Cabo Estanhado 150 + -10 (mm)
23800	220/240 V 50/60 Hz	20 Watts	Cabo Estanhado 150 + -10 (mm)





### Especificações Gerais

**Vias / Posição** 2/2- Vias Normalmente Fechada - Ação Direta Diafragma

**Conexão** \_Fêmea 3/4"BSP - Entrada / Saída

**Orifício** Ø 20,0 mm - (Kv 8,00) Fator de Fluxo

**Vedação** Elastômero de Fluorcarbono (Viton)

**Range de Pressão** Min.0 PSI / Max.150 PSI

**Corpo** Alumínio (ASTM B211)

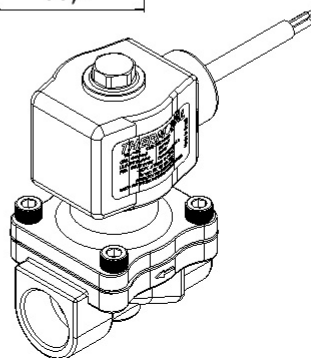
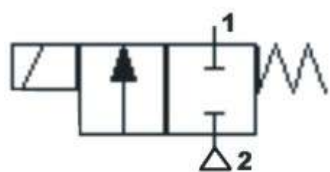
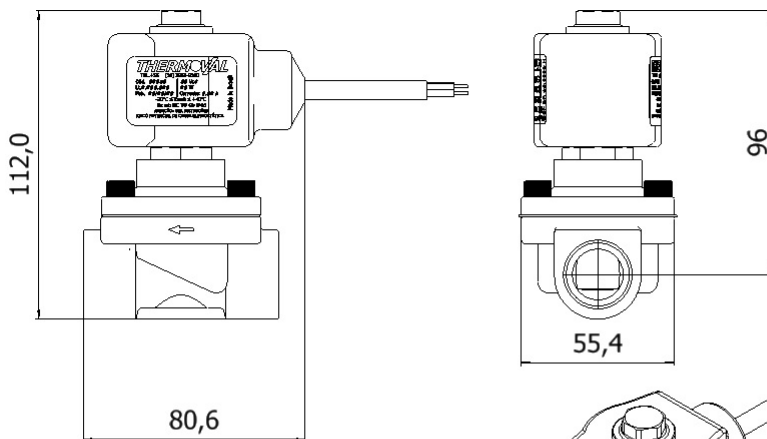
**Aplicação** Fluidos de silicone, ar, lubrificantes à base de Di-Ester, GLP, Gás Natural, Oxigênio Frio, H2O, Etanol

\* Demais aplicações consultar compatibilidade



### Especificações Elétricas

Opções de Produtos	Propriedades Elétricas		
Código 3/8"BSP	Voltagem	Potência	Conexão
23811	12 Vcc	20 Watts	Cabo Estanhado 150 + -10 (mm)
23812	24 Vcc	20 Watts	Cabo Estanhado 150 + -10 (mm)
23813	24 V 50/60 Hz	20 Watts	Cabo Estanhado 150 + -10 (mm)
23814	110/127 V 50/60 Hz	20 Watts	Cabo Estanhado 150 + -10 (mm)
23815	220/240 V 50/60 Hz	20 Watts	Cabo Estanhado 150 + -10 (mm)



REV.00

### Especificações Gerais

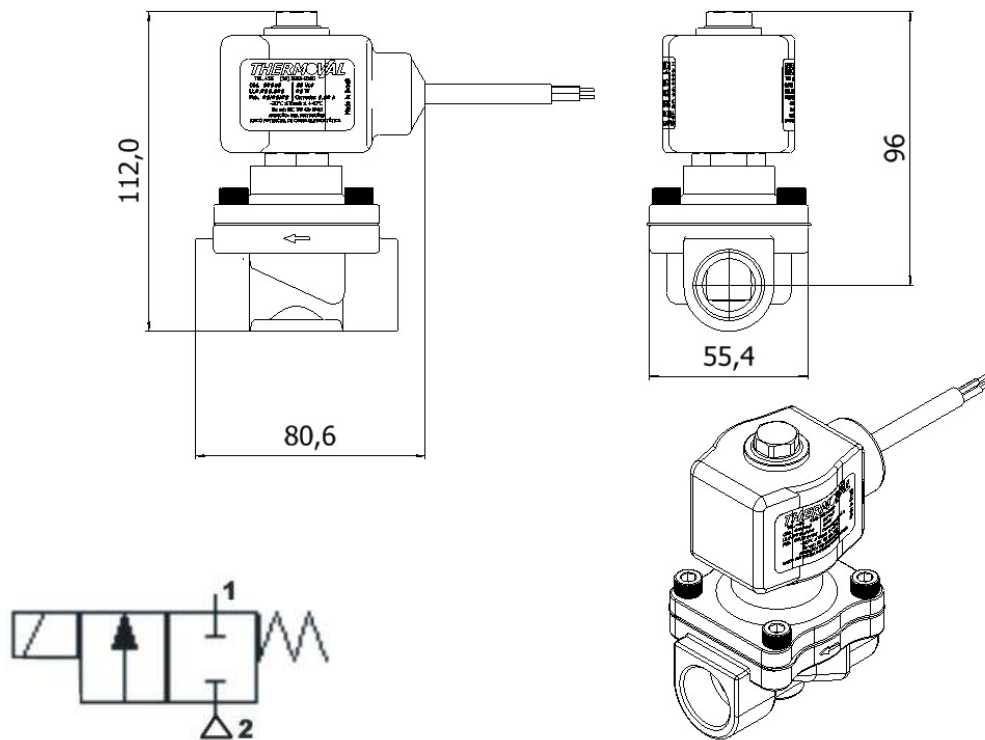
Vias / Posição	2/2- Vias Normalmente Fechada - Ação Direta Diafragma
Conexão	_Fêmea 3/4"BSP - Entrada / Saída
Orifício	Ø 20,0 mm - (Kv 8,00) Fator de Fluxo
Vedação	Elastômero de Fluorcarbono (Viton)
Range de Pressão	Min.0 PSI / Max.150 PSI
Corpo	Aço Inoxidável (AISI 316)
Aplicação	Fluidos de silicone, ar, lubrificantes à base de Di-Ester, GLP, Gás Natural, Oxigênio Frio, H2O, Etanol



\* Demais aplicações consultar compatibilidade

### Especificações Elétricas

Opções de Produtos	Propriedades Elétricas		
Código 3/8"BSP	Voltagem	Potência	Conexão
23826	12 Vcc	20 Watts	Cabo Estanhado 150 + -10 (mm)
23827	24 Vcc	20 Watts	Cabo Estanhado 150 + -10 (mm)
23828	24 V 50/60 Hz	20 Watts	Cabo Estanhado 150 + -10 (mm)
23829	110/127 V 50/60 Hz	20 Watts	Cabo Estanhado 150 + -10 (mm)
23830	220/240 V 50/60 Hz	20 Watts	Cabo Estanhado 150 + -10 (mm)



REV.00

### Especificações Gerais

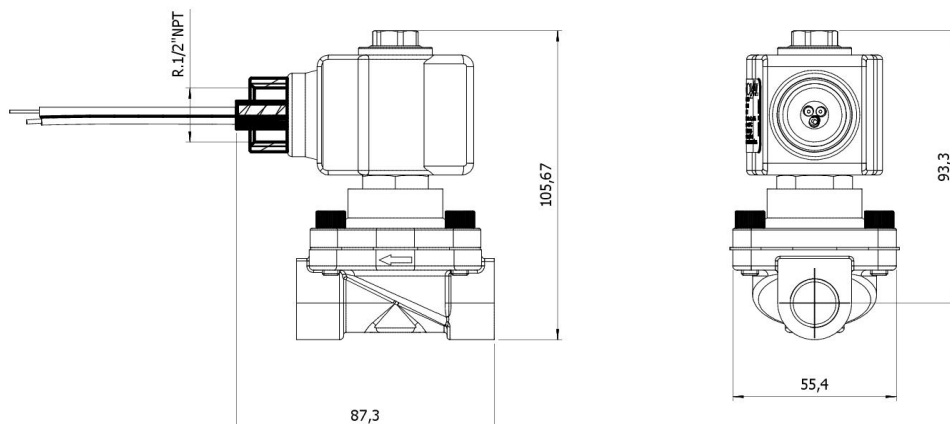
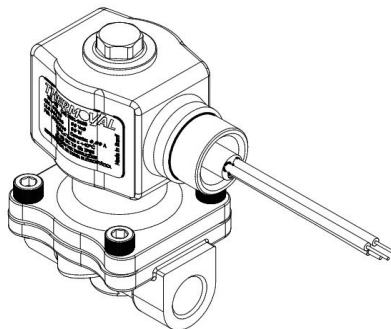
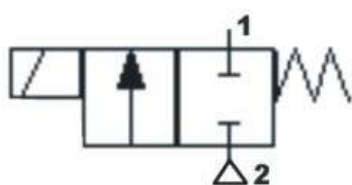
Vias / Posição	2/2- Vias Normalmente Fechada
Conexão	..Fêmea 3/8"NPT - Entrada / Saída
Orifício	Ø 16,0 mm - (Kv 4,65) Fator de Fluxo.
Vedação	Elastômero de Fluorcarbono (Viton)
Range de Pressão	Min.0 PSI / Max.150 PSI
Corpo	Latão (ASTM B16).
Aplicação	Fluidos de silicone, ar, lubrificantes à base de Di-Ester, GLP, Gás Natural, Oxigênio Frio, H2O, Etanol

\* Demais aplicações consultar compatibilidade



### Especificações Elétricas

Opções de Produtos	Propriedades Elétricas		
Código 3/8"NPT	Voltagem	Potência	Conexão
26450	12 Vcc	25 Watts	1/2" NPT com Cabo Estanhado 150 + -10 (mm)
26451	24 Vcc	25 Watts	1/2" NPT com Cabo Estanhado 150 + -10 (mm)
26452	24 V 50/60 Hz	25 Watts	1/2" NPT com Cabo Estanhado 150 + -10 (mm)
26453	110/127 V 50/60 Hz	25 Watts	1/2" NPT com Cabo Estanhado 150 + -10 (mm)
26454	220/240 V 50/60 Hz	25 Watts	1/2" NPT com Cabo Estanhado 150 + -10 (mm)



REV.00

### Especificações Gerais

Vias / Posição 2/2- Vias Normalmente Fechada

Conexão 1/2" Fêmea NPT - Entrada / Saída

Orifício Ø 16,0 mm - (Kv 4,65) Fator de Fluxo.

Vedação Elastômero de Fluorcarbono (Viton)

Range de Pressão Min.0 PSI / Max.150 PSI

Corpo Latão (ASTM B16).

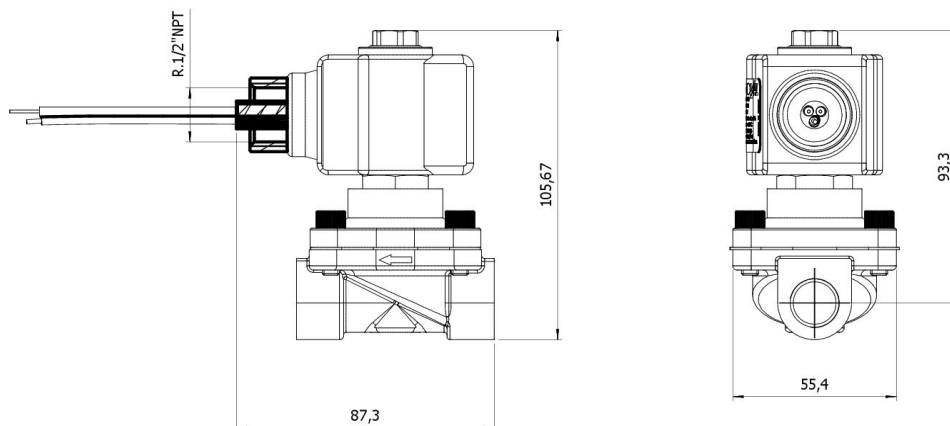
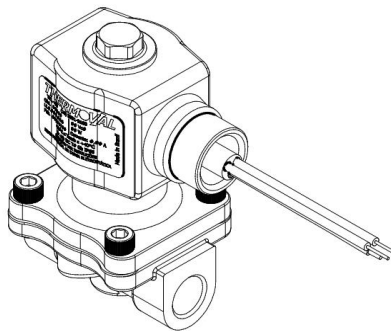
Aplicação Fluidos de silicone, ar, lubrificantes à base de Di-Ester, GLP, Gás Natural, Oxigênio Frio, H2O, Etanol

\* Demais aplicações consultar compatibilidade



### Especificações Elétricas

Opções de Produtos	Propriedades Elétricas		
Código 1/2" NPT	Voltagem	Potência	Conexão
26455	12 Vcc	25 Watts	1/2" NPT com Cabo Estanhado 150 + -10 (mm)
26456	24 Vcc	25 Watts	1/2" NPT com Cabo Estanhado 150 + -10 (mm)
26457	24 V 50/60 Hz	25 Watts	1/2" NPT com Cabo Estanhado 150 + -10 (mm)
26458	110/127 V 50/60 Hz	25 Watts	1/2" NPT com Cabo Estanhado 150 + -10 (mm)
26459	220/240 V 50/60 Hz	25 Watts	1/2" NPT com Cabo Estanhado 150 + -10 (mm)



REV.00

### Especificações Gerais

Vias / Posição 2/2- Vias Normalmente Fechada

Conexão 1/2" Fêmea 3/4" NPT - Entrada / Saída

Orifício Ø 20,0 mm - ( Kv 8,0 ) Fator de Fluxo.

Vedação Elastômero de Fluorcarbono (Viton)

Range de Pressão Min.0 PSI / Max.150 PSI

Corpo Latão (ASTM B16).

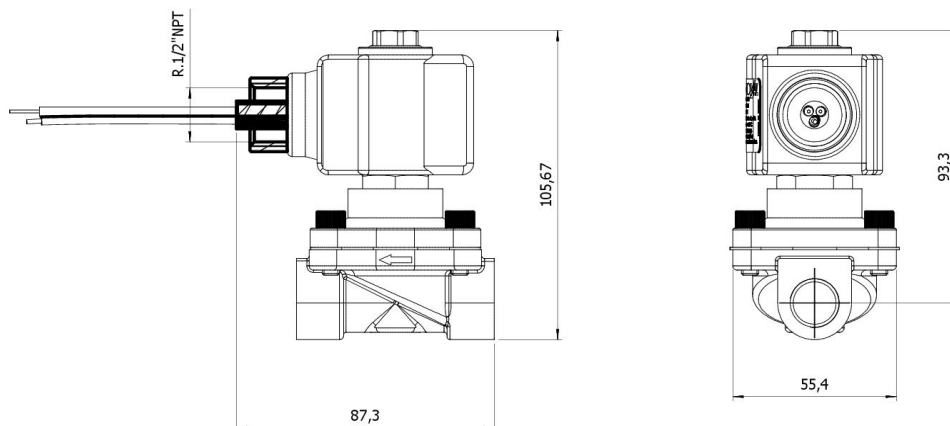
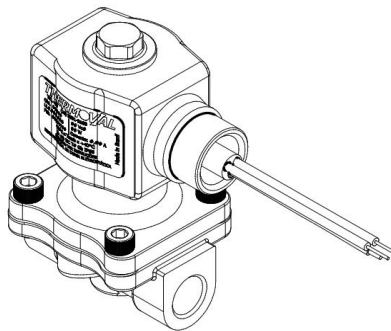
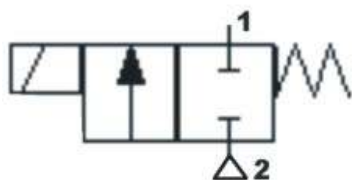
Aplicação Fluidos de silicone, ar, lubrificantes à base de Di-Ester, GLP, Gás Natural, Oxigênio Frio, H2O, Etanol

\* Demais aplicações consultar compatibilidade



### Especificações Elétricas

Opções de Produtos	Propriedades Elétricas		
Código 3/4" NPT	Voltagem	Potência	Conexão
26460	12 Vcc	25 Watts	1/2" NPT com Cabo Estanhado 150 + -10 (mm)
26461	24 Vcc	25 Watts	1/2" NPT com Cabo Estanhado 150 + -10 (mm)
26462	24 V 50/60 Hz	25 Watts	1/2" NPT com Cabo Estanhado 150 + -10 (mm)
26463	110/127 V 50/60 Hz	25 Watts	1/2" NPT com Cabo Estanhado 150 + -10 (mm)
26464	220/240 V 50/60 Hz	25 Watts	1/2" NPT com Cabo Estanhado 150 + -10 (mm)



REV.00

### Especificações Gerais

Vias / Posição 2/2- Vias Normalmente Fechada

Conexão 1/2" Fêmea NPT - Entrada / Saída

Orifício Ø 25,0 mm - (Kv 11,95) Fator de Fluxo.

Vedação Elastômero de Fluorcarbono (Viton)

Range de Pressão Min.0 PSI / Max.100 PSI

Corpo Latão (ASTM B16).

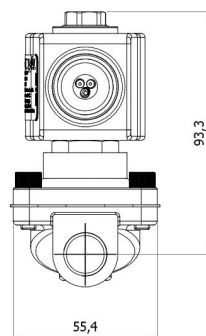
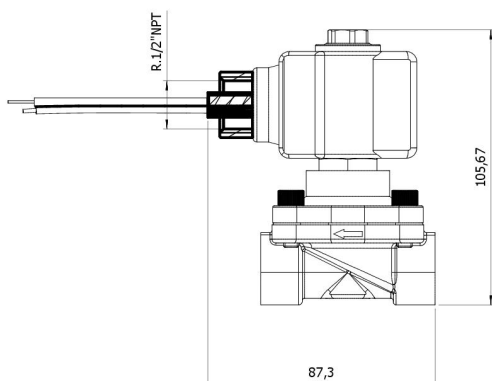
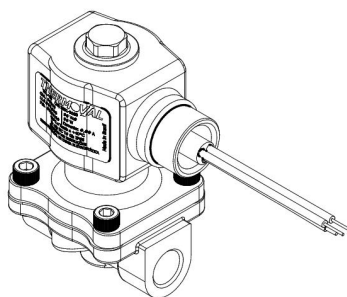
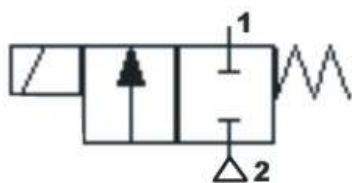
Aplicação Fluidos de silicone, ar, lubrificantes à base de Di-Ester, GLP, Gás Natural, Oxigênio Frio, H2O, Etanol

\* Demais aplicações consultar compatibilidade



### Especificações Elétricas

Opções de Produtos	Propriedades Elétricas		
Código 1" NPT	Voltagem	Potência	Conexão
26465	12 Vcc	25 Watts	1/2" NPT com Cabo Estanhado 150 + -10 (mm)
26466	24 Vcc	25 Watts	1/2" NPT com Cabo Estanhado 150 + -10 (mm)
26467	24 V 50/60 Hz	25 Watts	1/2" NPT com Cabo Estanhado 150 + -10 (mm)
26468	110/127 V 50/60 Hz	25 Watts	1/2" NPT com Cabo Estanhado 150 + -10 (mm)
28085	110/127 V 50/60 Hz	25 Watts	1/2" NPT com Cabo Estanhado 150 + -10 (mm)
26469	220/240 V 50/60 Hz	25 Watts	1/2" NPT com Cabo Estanhado 150 + -10 (mm)



REV.00

### Especificações Gerais

Vias / Posição 2/2- Vias Normalmente Fechada

Conexão 1/2" Fêmea NPT - Entrada / Saída

Orifício Ø 25,0 mm - (Kv 11,95) Fator de Fluxo.

Vedação Elastômero de Fluorcarbono (Viton)

Range de Pressão Min.0 PSI / Max.150 PSI

Corpo Latão (ASTM B16).

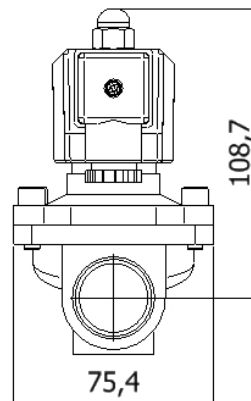
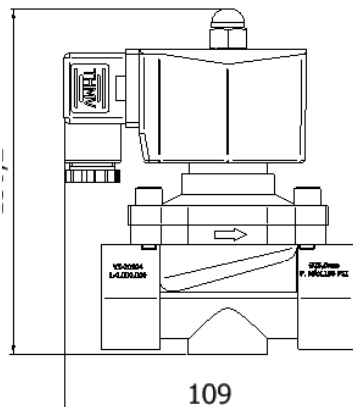
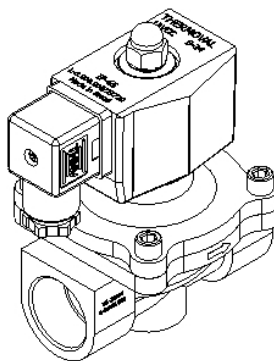
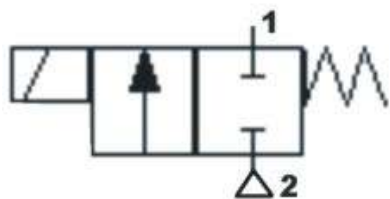
Aplicação Fluidos de silicone, ar, lubrificantes à base de Di-Ester, GLP, Gás Natural, Oxigênio Frio, H2O, Etanol

\* Demais aplicações consultar compatibilidade



### Especificações Elétricas

Opções de Produtos	Propriedades Elétricas		
Código 1" NPT	Voltagem	Potência	Conexão
20904	12 Vcc	30 Watts	Elétrica DIN 43650A
20905	24 V 50/60 Hz	13 Watts	Elétrica DIN 43650A
20906	24 Vcc	30 Watts	Elétrica DIN 43650A
16231	110/127 V 50/60 Hz	15 Watts	Elétrica DIN 43650A
20907	220/240 V 50/60 Hz	14 Watts	Elétrica DIN 43650A



REV.00

### Especificações Gerais

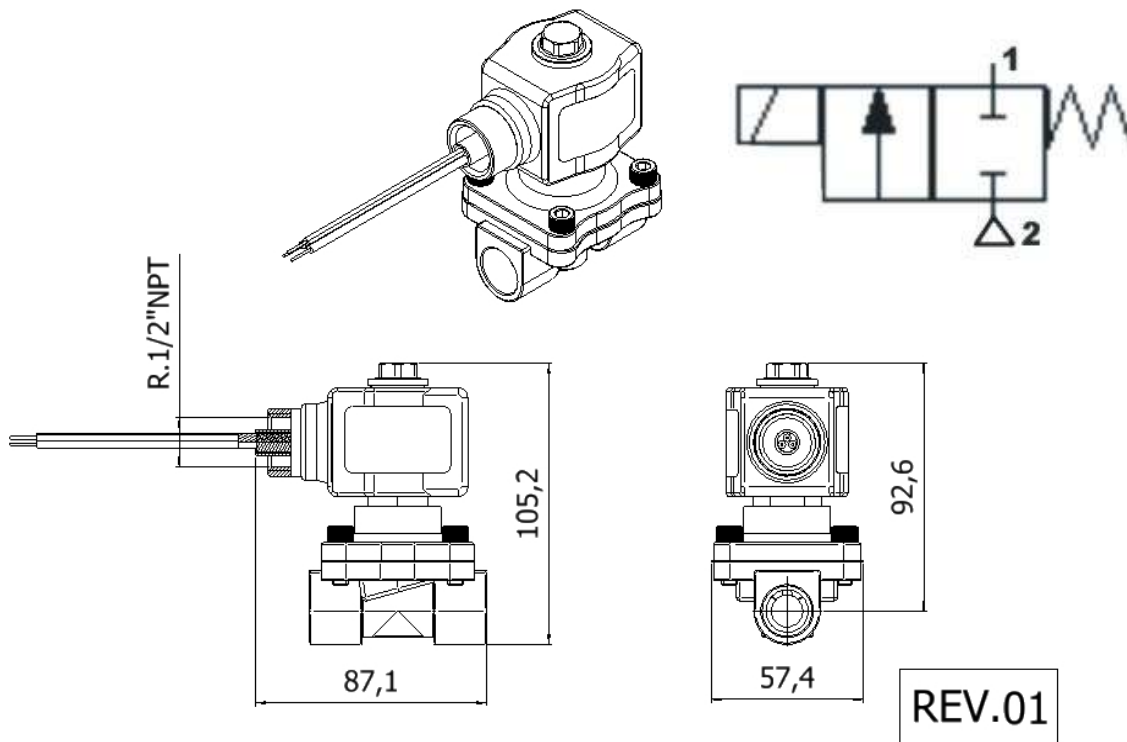
Vias / Posição	2/2- Vias Normalmente Fechada
Conexão	_Fêmea 1/2" NPT - Entrada / Saída
Orifício	Ø 16,0 mm - (Kv 4,65) Fator de Fluxo.
Vedação	Elastômero de Fluorcarbono (Viton)
Range de Pressão	Min.0 PSI / Max.130 PSI
Corpo	Latão (ASTM B16).
Aplicação	Fluidos de silicone, ar, lubrificantes à base de Di-Ester, GLP, Gás Natural, Oxigênio Frio, H2O, Etanol

\* Demais aplicações consultar compatibilidade



### Especificações Elétricas

Opções de Produtos	Propriedades Elétricas		
Código 1/2"NPT	Voltagem	Potência	Conexão
25057	220/240 V 50/60 Hz	20 Watts	1/2" NPT com Cabo Estanhado 150 + -10 (mm)



REV.01



### Especificações Gerais

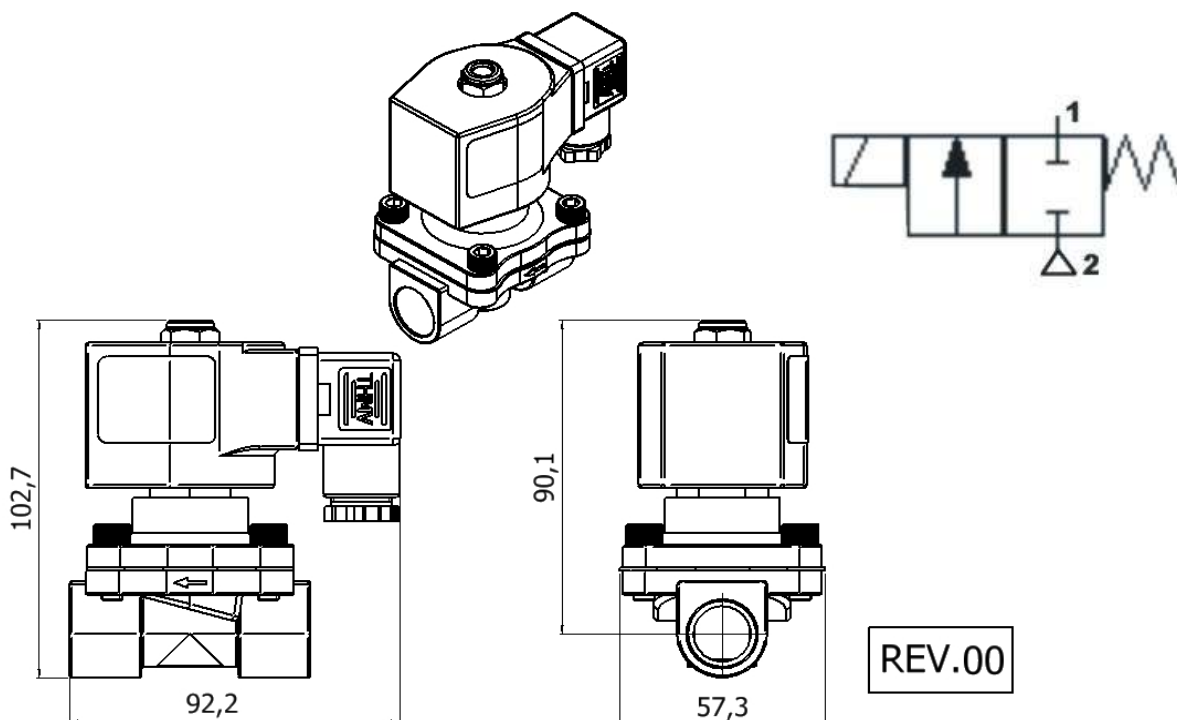
Vias / Posição	2/2- Vias Normalmente Fechada
Conexão	_Fêmea 1" NPT - Entrada / Saída
Orifício	Ø 16,0 mm - (Kv 4,65) Fator de Fluxo.
Vedação	EPDM
Range de Pressão	Min.0 PSI / Max.150 PSI
Corpo	Aço Inoxidável (AISI 316).
Aplicação	Baixa temperatura, água, vapor, álcool, e fluido de freio automotivo.

\* Demais aplicações consultar compatibilidade



### Especificações Elétricas

Opções de Produtos	Propriedades Elétricas		
Código 1/2"NPT	Voltagem	Potência	Conexão
25191	12 Vcc	20 Watts	Elétrica DIN 43650A
25192	24 Vcc	20 Watts	Elétrica DIN 43650A
25193	24 V 50/60 Hz	20 Watts	Elétrica DIN 43650A
25194	110/127 V 50/60 Hz	12 Watts	Elétrica DIN 43650A
25195	220/240 V 50/60 Hz	20 Watts	Elétrica DIN 43650A



REV.00

### Especificações Gerais

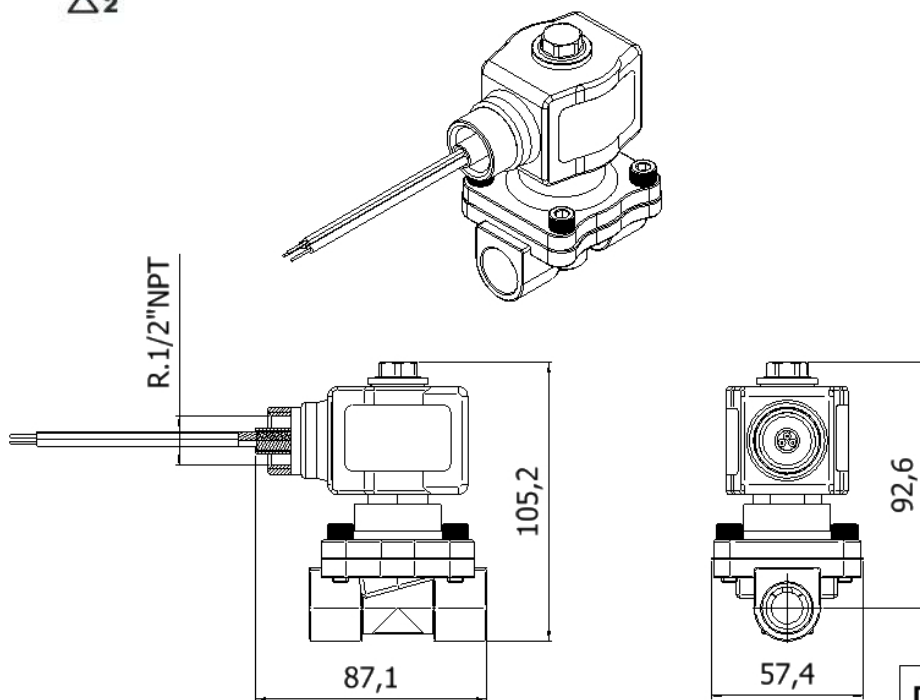
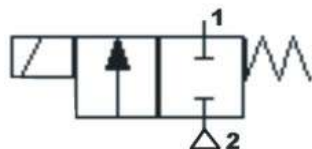
Vias / Posição	2/2- Vias Normalmente Fechada
Conexão	_Fêmea 1/2" NPT - Entrada / Saída
Orifício	Ø 16,0 mm - (Kv 4,65) Fator de Fluxo.
Vedação	Elastômero de Fluorcarbono (Viton)
Range de Pressão	Min.0 PSI / Max.130 PSI
Corpo	Aço Inoxidável (AISI 316).
Aplicação	Ar

\* Demais aplicações consultar compatibilidade



### Especificações Elétricas

Opções de Produtos	Propriedades Elétricas		
Código 1/2" NPT	Voltagem	Potência	Conexão
25038	110/127 V 50/60 Hz	20 Watts	1/2" NPT com Cabo Estanhado 150 + -10 (mm)



REV.01

### Especificações Gerais

Vias / Posição 2/2- Vias Normalmente Fechada

Conexão 1\_Fêmea 3/4" NPT - Entrada / Saída

Orifício Ø 20,0 mm - ( Kv 8,0 ) Fator de Fluxo.

Vedação Elastômero de Fluorcarbono (Viton)

Range de Pressão Min.0 PSI / Max.150 PSI

Corpo Aço Inoxidável (AISI 316).

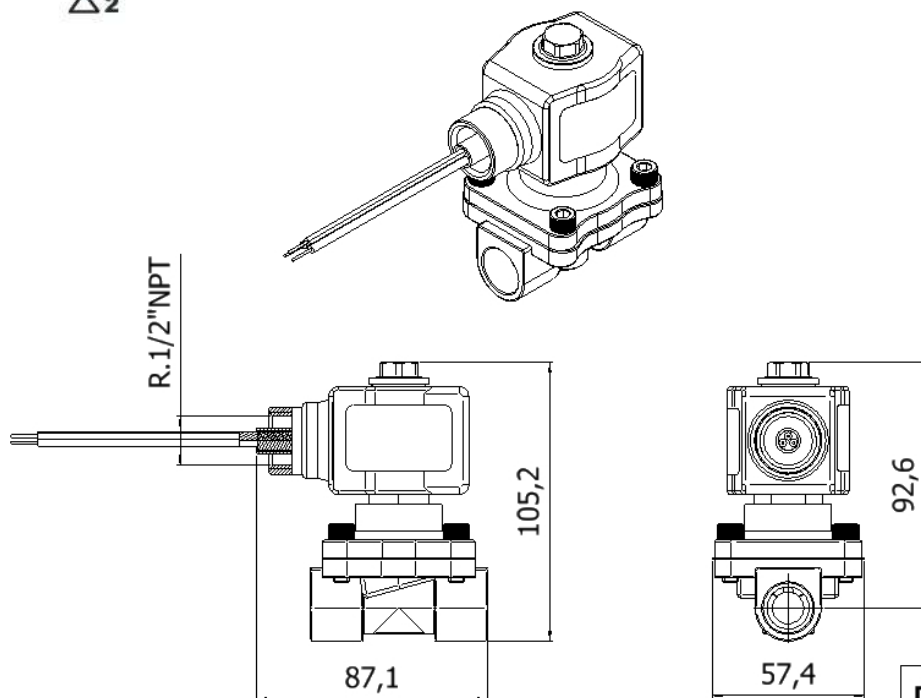
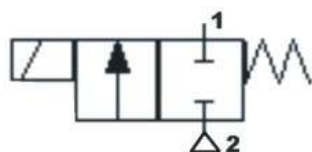
Aplicação Fluidos de silicone, ar, lubrificantes à base de Di-Ester, GLP, Gás Natural, Oxigênio Frio, H2O, Etanol.

\* Demais aplicações consultar compatibilidade



### Especificações Elétricas

Opções de Produtos	Propriedades Elétricas		
Código 3/4" NPT	Voltagem	Potência	Conexão
28028	24 Vcc	20 Watts	1/2" NPT com Cabo Estanhado 150 + -10 (mm)



REV.01

### Especificações Gerais

Vias / Posição 2/2- Vias Normalmente Fechada

Conexão 1\_Fêmea 3/4" NPT - Entrada / Saída

Orifício Ø 20,0 mm - ( Kv 8,0 ) Fator de Fluxo.

Vedação Elastômero de Fluorcarbono (Viton)

Range de Pressão Min.0 PSI / Max.150 PSI

Corpo Aço Inoxidável (AISI 316).

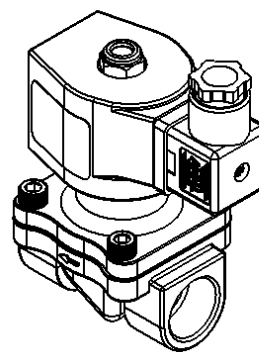
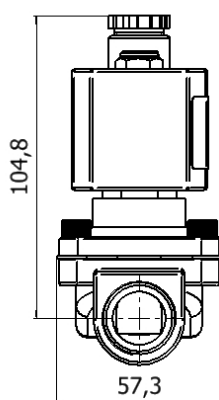
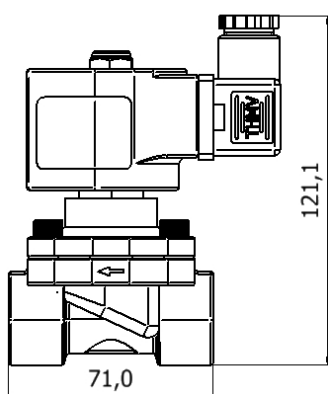
Aplicação Fluidos de silicone, ar, lubrificantes à base de Di-Ester, GLP, Gás Natural, Oxigênio Frio, H2O, Etanol.

\* Demais aplicações consultar compatibilidade



### Especificações Elétricas

Opções de Produtos	Propriedades Elétricas		
Código 3/4" NPT	Voltagem	Potência	Conexão
23162	12 Vcc	25 Watts	Elétrica DIN 43650A
23163	24 Vcc	25 Watts	Elétrica DIN 43650A
23164	24 V 50/60 Hz	25 Watts	Elétrica DIN 43650A
23165	110/127 V 50/60 Hz	25 Watts	Elétrica DIN 43650A
23166	220/240 V 50/60 Hz	25 Watts	Elétrica DIN 43650A



REV.00

### Especificações Gerais

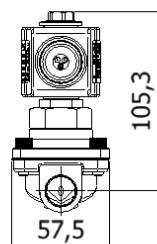
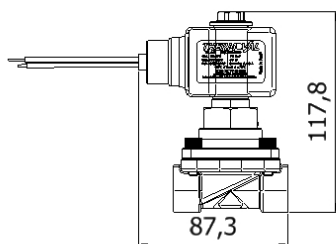
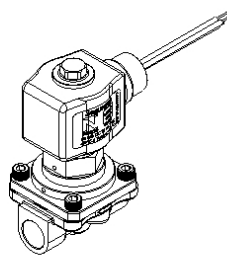
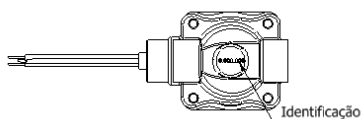
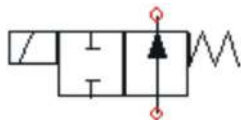
Vias / Posição	2/2- Vias Normalmente Fechada
Conexão	..Fêmea 1/2" NPT - Entrada / Saída
Orifício	Ø 16,0 mm - (Kv 4,65) Fator de Fluxo.
Vedação	Elastômero de Fluorcarbono (Viton)
Range de Pressão	Min.0 PSI / Max.150 PSI
Corpo	Aço Inoxidável (AISI 316).
Aplicação	Fluidos de silicone, ar, lubrificantes à base de Di-Ester, GLP, Gás Natural, Oxigênio Frio, H2O, Etanol.

\* Demais aplicações consultar compatibilidade



### Especificações Elétricas

Opções de Produtos	Propriedades Elétricas		
	Código 1/2"NPT	Voltagem	Potência
26736	12 Vcc	20 Watts	1/2" NPT com Cabo Estanhado 150 + -10 (mm)
26737	24 Vcc	20 Watts	1/2" NPT com Cabo Estanhado 150 + -10 (mm)
26738	24 V 50/60 Hz	20 Watts	1/2" NPT com Cabo Estanhado 150 + -10 (mm)
26739	110/127 V 50/60 Hz	20 Watts	1/2" NPT com Cabo Estanhado 150 + -10 (mm)
26740	220/240 V 50/60 Hz	20 Watts	1/2" NPT com Cabo Estanhado 150 + -10 (mm)



REV.00

### Especificações Gerais

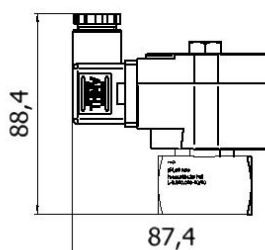
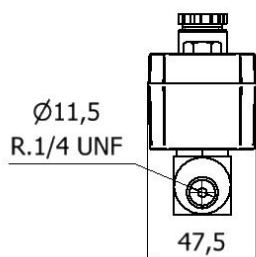
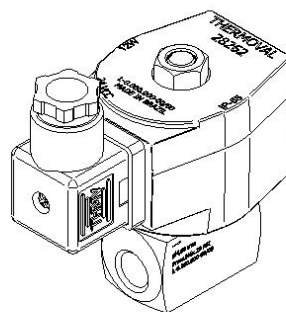
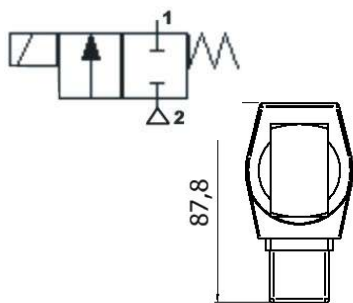
Vias / Posição	2/2- Vias Normalmente Fechada
Conexão	_Fêmea 1/4" NPT - Entrada / Saída
Orifício	Ø 4,0 mm - ( Kv 0,36 ) Fator de Fluxo.
Vedação	Elastômero de Fluorcarbono (Viton)
Range de Pressão	Min.0 PSI / Max. 20 PSI
Corpo	Aço Inoxidável (AISI 316).
Aplicação	Óleos a alta temperatura (100 a 150 °C), óleo de silicone e graxas, ar, GLP, GNV, lubrificantes à base de Di-Ester, Oxigênio, Água e vapor.

\* Demais aplicações consultar compatibilidade



### Especificações Elétricas

Opções de Produtos	Propriedades Elétricas		
Código 1/4" NPT	Voltagem	Potência	Conexão
28262	24 Vcc	12 Watts	Elétrica DIN 43650A



REV.00

### Especificações Gerais

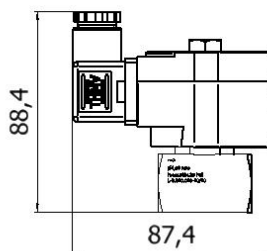
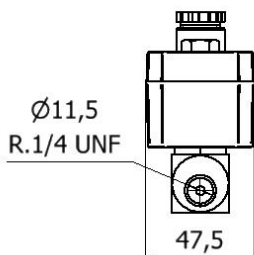
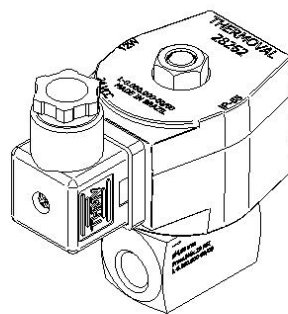
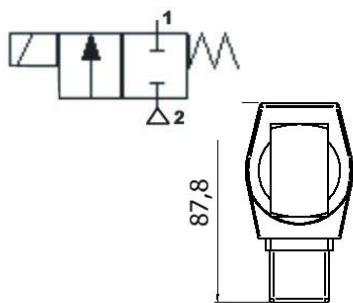
Vias / Posição	2/2- Vias Normalmente Fechada
Conexão	_Fêmea 1/4" NPT - Entrada / Saída
Orifício	Ø 4,0 mm - ( Kv 0,36 ) Fator de Fluxo.
Vedação	Elastômero de Fluorcarbono (Viton)
Range de Pressão	Min.0 PSI / Max. 60 PSI
Corpo	Aço Inoxidável (AISI 316).
Aplicação	Óleos a alta temperatura (100 a 150 °C), óleo de silicone e graxas, ar, GLP, GNV, lubrificantes à base de Di-Ester, Oxigênio, Água e vapor.

\* Demais aplicações consultar compatibilidade



### Especificações Elétricas

Opções de Produtos	Propriedades Elétricas		
Código 1/4"NPT	Voltagem	Potência	Conexão
28263	110/127 V 50/60 Hz	12 Watts	Elétrica DIN 43650A



REV.00

### Especificações Gerais

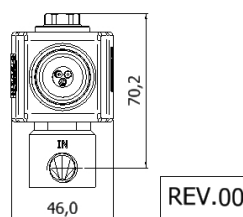
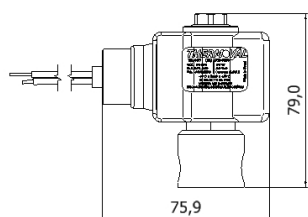
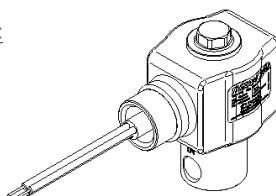
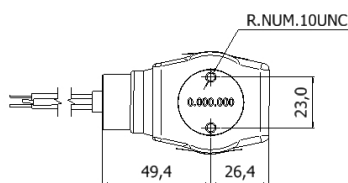
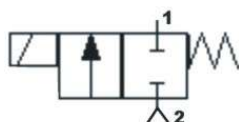
Vias / Posição	2/2- Vias Normalmente Fechada
Conexão	_Fêmea 1/4" NPT - Entrada / Saída
Orifício	Ø 5,5 mm - ( Kv 0,52 ) Fator de Fluxo.
Vedação	Elastômero de Fluorcarbono (Viton)
Range de Pressão	Min.0 PSI / Max. 100 PSI
Corpo	Aço Inoxidável (AISI 316).
Aplicação	Óleos a alta temperatura (100 a 150 °C), óleo de silicone e graxas, ar, GLP, GNV, lubrificantes à base de Di-Ester, Oxigênio, Água e vapor.

\* Demais aplicações consultar compatibilidade



### Especificações Elétricas

Opções de Produtos	Propriedades Elétricas		
Código 1/4" NPT	Voltagem	Potência	Conexão
28244	24 Vcc	20 Watts	1/2" NPT com Cabo Estanhado 150 + -10 (mm)
25329	110/127 V 50/60 Hz	20 Watts	1/2" NPT com Cabo Estanhado 150 + -10 (mm)
28245	220/240 V 50/60 Hz	20 Watts	1/2" NPT com Cabo Estanhado 150 + -10 (mm)





### Especificações Gerais

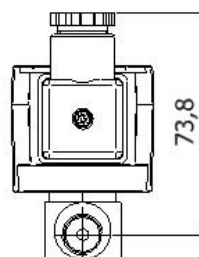
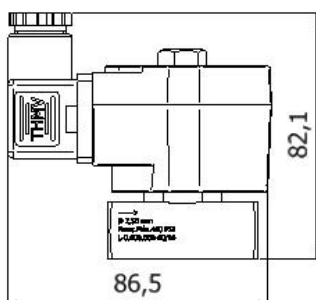
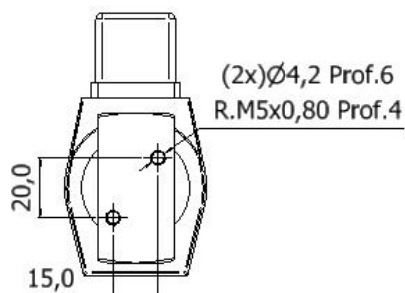
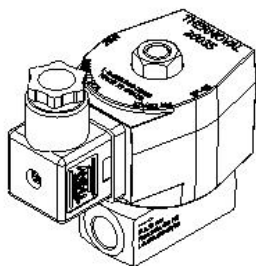
Vias / Posição	2/2- Vias Normalmente Fechada
Conexão	_Fêmea 1/4" NPT - Entrada / Saída
Orifício	Ø 2,5 mm - ( Kv 0,18 ) Fator de Fluxo.
Vedação	Elastômero de Fluorcarbono (Viton)
Range de Pressão	Min.0 PSI / Max. 400 PSI
Corpo	Aço Inoxidável (AISI 316).
Aplicação	Ar



\* Demais aplicações consultar compatibilidade

### Especificações Elétricas

Opções de Produtos	Propriedades Elétricas		
Código 1/4" NPT	Voltagem	Potência	Conexão
26035	110/127 V 50/60 Hz	25 Watts	Elétrica DIN 43650A
28317	110/127 V 50/60 Hz	25 Watts	Elétrica DIN 43650A
27157	220/240 V 50/60 Hz	25 Watts	Elétrica DIN 43650A
28316	220/240 V 50/60 Hz	25 Watts	Elétrica DIN 43650A



REV.00

### Especificações Gerais

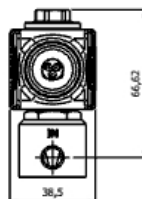
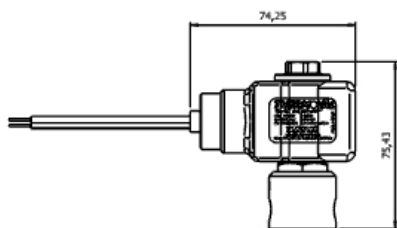
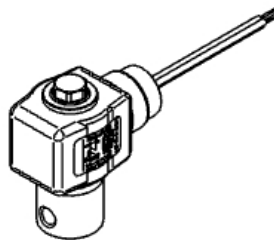
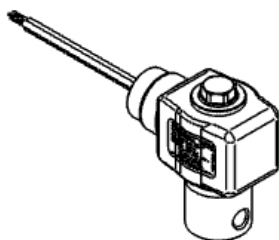
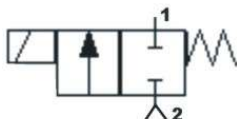
Vias / Posição	2/2- Vias Normalmente Fechada
Conexão	_Fêmea 1/8" NPT - Entrada / Saída
Orifício	Ø 5,5 mm - ( Kv 0,52 ) Fator de Fluxo.
Vedação	Polimero N 30000-7 B (Nitrílico)
Range de Pressão	Min.0 PSI / Max.100 PSI
Corpo	Aço Inoxidável (AISI 303/304).
Aplicação	Óleos minerais, fluidos hidráulicos, GLP, GN, ar, e água.

\* Demais aplicações consultar compatibilidade



### Especificações Elétricas

Opções de Produtos	Propriedades Elétricas		
Código 1/8" NPT	Voltagem	Potência	Conexão
25533	12 Vcc	20 Watts	1/2" NPT com Cabo Estanhado 150 + -10 (mm)
25536	24 Vcc	20 Watts	1/2" NPT com Cabo Estanhado 150 + -10 (mm)
25534	24 V 50/60 Hz	20 Watts	1/2" NPT com Cabo Estanhado 150 + -10 (mm)
25535	220/240 V 50/60 Hz	20 Watts	1/2" NPT com Cabo Estanhado 150 + -10 (mm)



REV.00

### Especificações Gerais

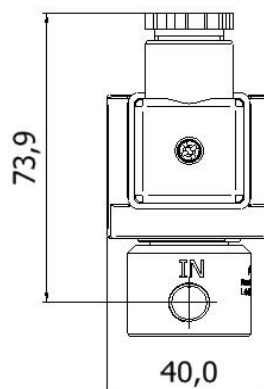
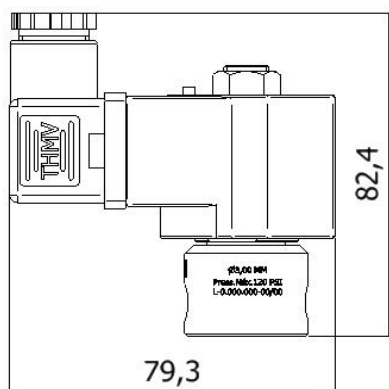
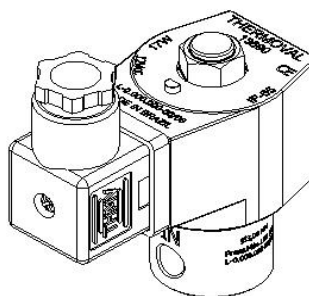
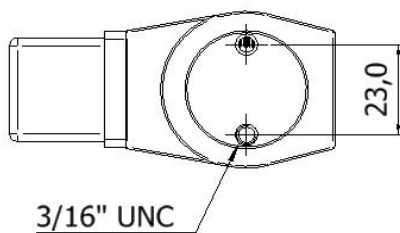
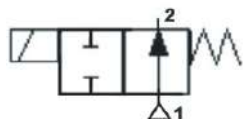
Vias / Posição	2/2- Vias Normalmente Aberta - Ação Direta
Conexão	_Femea 1/8"NPT - Entrada / Saída _Femea 1/4"NPT - Entrada / Saída
Orifício	Ø 3,0 mm - ( Kv 0,23 ) Fator de Fluxo
Vedação	Elastômero de Fluorcarbono (Viton)
Range de Pressão	Min.0 PSI / Max.120 PSI
Corpo	Latão (ASTM B16)
Aplicação	Óleos a alta temperatura (100 a 150 °C), óleo de silicone e graxas, ar, GLP, GNV, lubrificantes à base de Di-Ester, Oxigênio, Água e vapor

\* Demais aplicações consultar compatibilidade



### Especificações Elétricas

Opções de Produtos		Propriedades Elétricas		
Código 1/8" NPT	Código 1/4"NPT	Voltagem	Potência	Conexão
13690	13670	12 Vcc	17 Watts	Elétrica DIN 43650A
13691	13671	24 Vcc	17 Watts	Elétrica DIN 43650A
13692	13672	24 V 50/60 Hz	20 Watts	Elétrica DIN 43650A
13693	13673	220/240 V 50/60 Hz	20 Watts	Elétrica DIN 43650A
13694	13674	220/240 V 50/60 Hz	20 Watts	Elétrica DIN 43650A



REV.00

### Especificações Gerais

Vias / Posição 2/2- Vias Normalmente Fechada com Acionamento Pneumático

Conexão -

Orifício -

Vedação Teflon (PTFE) e Elastômero de Fluorcarbono (Viton)

Range de Pressão Min.0 PSI / Max.150 PSI (Pilot Pressure:  $\geq$  60 PSI)

Corpo Latão (ASTM B16)

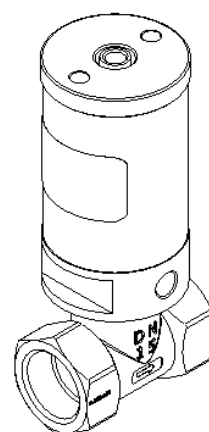
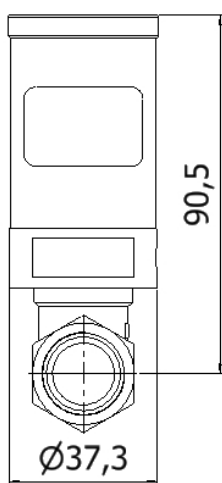
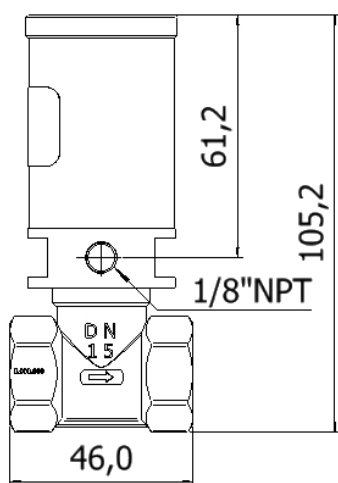
Aplicação Óleos a alta temperatura, solventes, fluidos de silicone, ar, GLP, GNV, lubrificantes à base de Di-Ester, Oxigênio e vapor (180.C)

\* Demais aplicações consultar compatibilidade



### Opções de Produtos

Código NPT	Código BSP	Conexão	Orifício
19090	15030	1/2"	Ø 15,0 mm - (Kv 4,1) Fator de Fluxo
20769	15031	3/4"	Ø 20,0 mm - (Kv 8,0) Fator de Fluxo
16223	15032	1"	Ø 25,0 mm - (Kv 11,95) Fator de Fluxo
20770	15033	1.1/2"	Ø 40,0 mm - (Kv 36,1) Fator de Fluxo
20771	15034	2"	Ø 50,0 mm - (Kv 40,8) Fator de Fluxo



### Especificações Gerais

Vias / Posição 2/2- Vias Normalmente Fechada - Angular

Conexão -

Orifício -

Vedação Teflon (PTFE) e Elastômero de Fluorcarbono (Viton)

Range de Pressão Min.0 PSI / Max.150 PSI (Pressão Piloto:  $\geq 60$  PSI)

Corpo Aço Inoxidável 316 Microfundido (CF-8M)

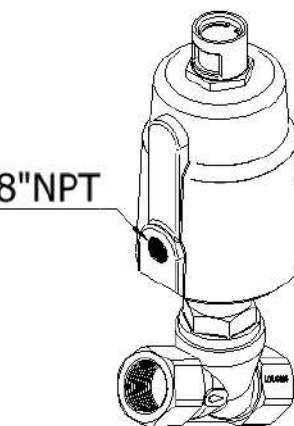
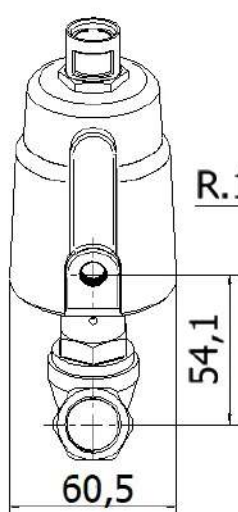
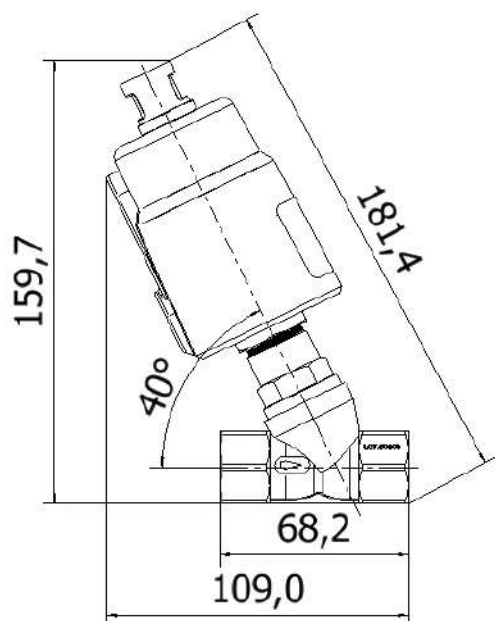
Aplicação Óleos a alta temperatura, solventes, fluidos de silicone, ar, GLP, GNV, lubrificantes à base de Di-Ester, Oxigênio e vapor (180.C)

\* Demais aplicações consultar compatibilidade



### Opções de Produtos

Código NPT	Código BSP	Conexão	Orifício
16219	14751	1/2"	Ø 13,0 mm - (Kv 3,06) Fator de Fluxo.
18696	14752	3/4"	Ø 18,0 mm - (Kv 5,92) Fator de Fluxo.
16221	14753	1"	Ø 24,0 mm - (Kv 14,0) Fator de Fluxo.
18697	14754	1.1/2"	Ø 35,0 mm - (Kv 19,03) Fator de Fluxo.
20766	147334	2"	Ø 45,0 mm - (Kv 32,8) Fator de Fluxo.



### Especificações Gerais

Vias / Posição 2/2- Vias Normalmente Fechada Servo Operada

Conexão 1/2" Fêmea BSP - Entrada / Saída 90°

Orifício Ø 32,0 mm - (Kv 14,5) Fator de Fluxo

Vedação Polímero N30000-7 (Nitrílico)

Range de Pressão Min.7 PSI / Max.125 PSI

Corpo Alumínio (ASTM B211)

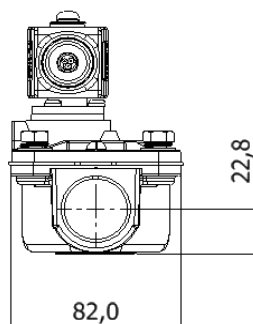
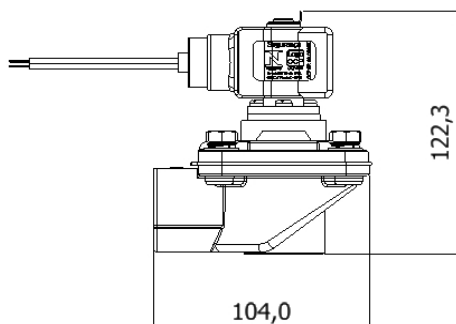
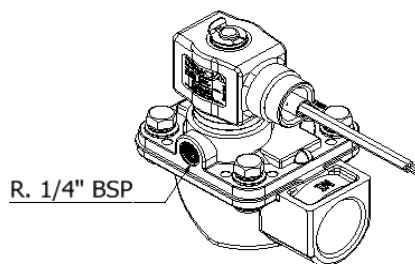
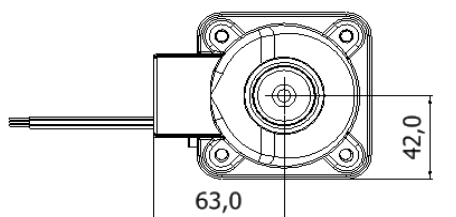
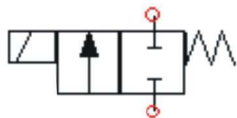
Aplicação Ar Comprimido

\* Demais aplicações consultar compatibilidade



### Especificações Elétricas

Opções de Produtos	Propriedades Elétricas		
Código 1" BSP	Voltagem	Potência	Conexão
23701	12 Vcc	20 Watts	1/2" NPT com Cabo Estanhado 150 + -10 (mm)
23702	24 Vcc	20 Watts	1/2" NPT com Cabo Estanhado 150 + -10 (mm)
23703	24 V 50/60 Hz	20 Watts	1/2" NPT com Cabo Estanhado 150 + -10 (mm)
23704	220/240 V 50/60 Hz	20 Watts	1/2" NPT com Cabo Estanhado 150 + -10 (mm)
23705	220/240 V 50/60 Hz	20 Watts	1/2" NPT com Cabo Estanhado 150 + -10 (mm)



REV.00

### Especificações Gerais

Vias / Posição 2/2- Vias Normalmente Fechada Servo Operada

Conexão 1/2" Fêmea 1.1/2" BSP - Entrada / Saída 90°

Orifício Ø 41,0 mm - (Kv 38,25) Fator de Fluxo.

Vedação Polímero N30000-7 (Nitrílico)

Range de Pressão Min.7 PSI / Max.125 PSI

Corpo Alumínio (ASTM B211)

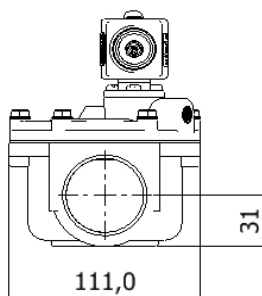
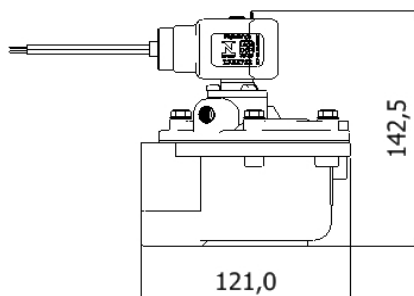
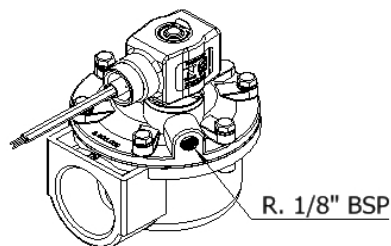
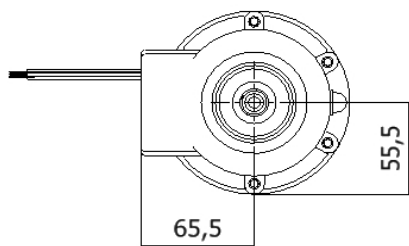
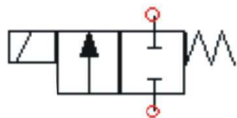
Aplicação Ar Comprimido

\* Demais aplicações consultar compatibilidade



### Especificações Elétricas

Opções de Produtos	Propriedades Elétricas		
Código 1.1/2" BSP	Voltagem	Potência	Conexão
23706	12 Vcc	20 Watts	1/2" NPT com Cabo Estanhado 150 + -10 (mm)
23707	24 Vcc	20 Watts	1/2" NPT com Cabo Estanhado 150 + -10 (mm)
23708	24 V 50/60 Hz	20 Watts	1/2" NPT com Cabo Estanhado 150 + -10 (mm)
23709	220/240 V 50/60 Hz	20 Watts	1/2" NPT com Cabo Estanhado 150 + -10 (mm)
23710	220/240 V 50/60 Hz	20 Watts	1/2" NPT com Cabo Estanhado 150 + -10 (mm)



REV.00

### Especificações Gerais

Vias / Posição 2/2- Vias Normalmente Fechada Servo Operada

Conexão 1/2" Fêmea 2" BSP - Entrada / Saída 90°

Orifício Ø 56,0 mm - (Kv 85,0) Fator de Fluxo

Vedação Polímero N30000-7 (Nitrílico)

Range de Pressão Min.7 PSI / Max.110 PSI

Corpo Alumínio (ASTM B211)

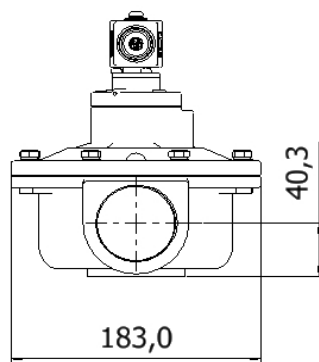
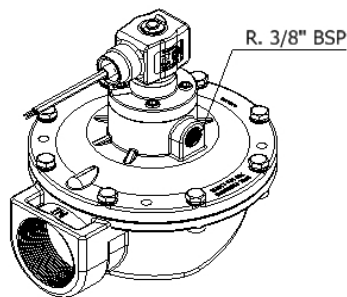
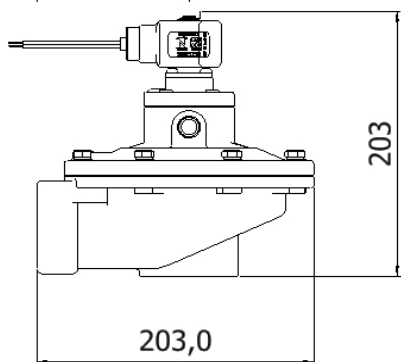
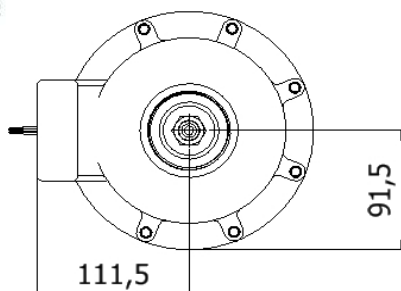
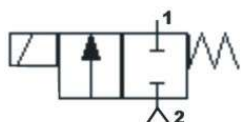
Aplicação Ar Comprimido

\* Demais aplicações consultar compatibilidade



### Especificações Elétricas

Opções de Produtos	Propriedades Elétricas		
Código 2" BSP	Voltagem	Potência	Conexão
23711	12 Vcc	20 Watts	1/2" NPT com Cabo Estanhado 150 + -10 (mm)
23712	24 Vcc	20 Watts	1/2" NPT com Cabo Estanhado 150 + -10 (mm)
23713	24 V 50/60 Hz	20 Watts	1/2" NPT com Cabo Estanhado 150 + -10 (mm)
23714	220/240 V 50/60 Hz	20 Watts	1/2" NPT com Cabo Estanhado 150 + -10 (mm)
23715	220/240 V 50/60 Hz	20 Watts	1/2" NPT com Cabo Estanhado 150 + -10 (mm)



REV.00



### Especificações Gerais

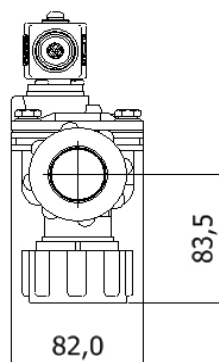
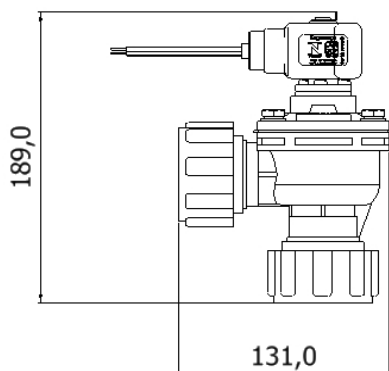
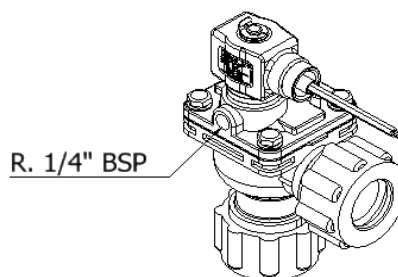
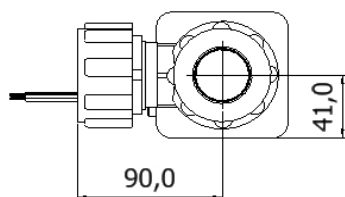
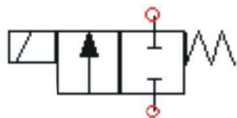
Vias / Posição	2/2- Vias Normalmente Fechada Servo Operada
Conexão	_Para tubo $\varnothing$ 35mm sem rosca - Entrada _Para tubo $\varnothing$ 35mm sem rosca - Saída Ang. 90°
Orifício	$\varnothing$ 25,0 mm - (Kv 11,95) Fator de Fluxo
Vedação	Polímero N30000-7 (Nitrílico)
Range de Pressão	Min.7 PSI / Max.125 PSI
Corpo	Alumínio (ASTM B211)
Aplicação	Ar Comprimido

\* Demais aplicações consultar compatibilidade



### Especificações Elétricas

Opções de Produtos	Propriedades Elétricas		
Código Tubo 35 mm	Voltagem	Potência	Conexão
23716	12 Vcc	20 Watts	1/2" NPT com Cabo Estanhado 150 + -10 (mm)
23717	24 Vcc	20 Watts	1/2" NPT com Cabo Estanhado 150 + -10 (mm)
23718	24 V 50/60 Hz	20 Watts	1/2" NPT com Cabo Estanhado 150 + -10 (mm)
23719	220/240 V 50/60 Hz	20 Watts	1/2" NPT com Cabo Estanhado 150 + -10 (mm)
23720	220/240 V 50/60 Hz	20 Watts	1/2" NPT com Cabo Estanhado 150 + -10 (mm)



REV.00

### Especificações Gerais

Vias / Posição 2/2- Vias Normalmente Fechada Servo Operada

Conexão \_Para tubo  $\varnothing$  50mm sem rosca - Entrada  
\_Para tubo  $\varnothing$  50mm sem rosca - Saída Ang. 90°

Orifício  $\varnothing$  45,0 mm - (Kv 32,8) Fator de Fluxo

Vedação Polímero N30000-7 (Nitrílico)

Range de Pressão Min.7 PSI / Max.125 PSI

Corpo Alumínio (ASTM B211)

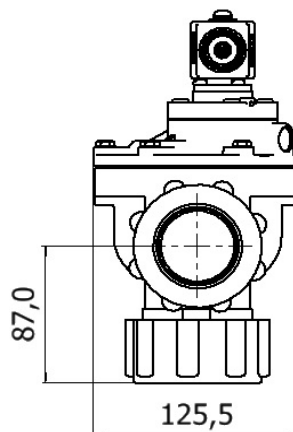
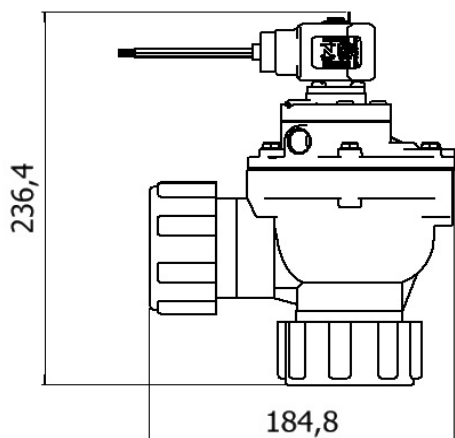
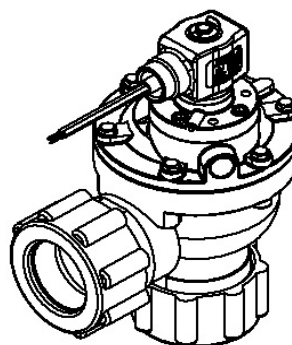
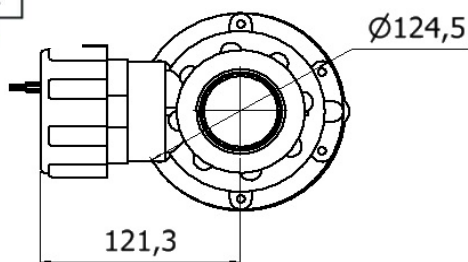
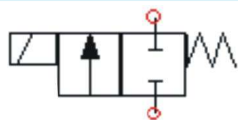
Aplicação Ar Comprimido

\* Demais aplicações consultar compatibilidade



### Especificações Elétricas

Opções de Produtos		Propriedades Elétricas		
Código Tubo 35 mm	Voltagem	Potência	Conexão	
23721	12 Vcc	20 Watts	1/2" NPT com Cabo Estanhado 150 + -10 (mm)	
23722	24 Vcc	20 Watts	1/2" NPT com Cabo Estanhado 150 + -10 (mm)	
23723	24 V 50/60 Hz	20 Watts	1/2" NPT com Cabo Estanhado 150 + -10 (mm)	
23724	220/240 V 50/60 Hz	20 Watts	1/2" NPT com Cabo Estanhado 150 + -10 (mm)	
23725	220/240 V 50/60 Hz	20 Watts	1/2" NPT com Cabo Estanhado 150 + -10 (mm)	



REV.00

### Especificações Gerais

Vias / Posição 2/2- Vias Normalmente Fechada Servo Operada

Conexão \_Femea 3/4"NPT / BSP - Entrada / Saída 90°  
\_Femea 1"NPT / BSP - Entrada / Saída 90°

Orifício Ø 32,0 mm - (Kv 14,5) Fator de Fluxo

Vedação Polímero N30000-7 (Nitrílico)

Range de Pressão Min.7 PSI / Max.125 PSI

Corpo Alumínio (ASTM B211)

Aplicação Ar Comprimido

\* Demais aplicações consultar compatibilidade



### Especificações Elétricas

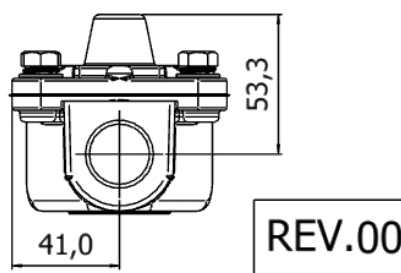
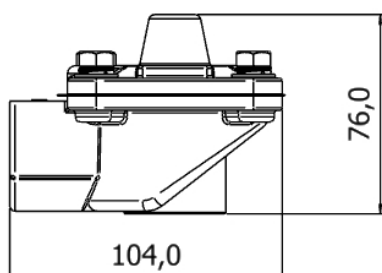
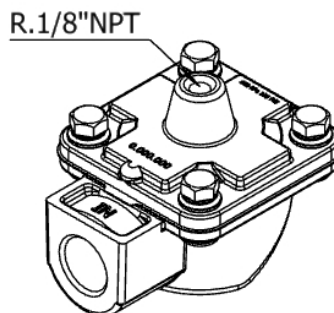
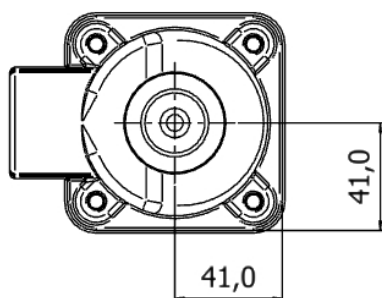
#### Opções de Produtos

Código 3/4"NPT / BSP

Código 1"NPT / BSP

19531 / 15181

19533 / 15183



### Especificações Gerais

Vias / Posição 2/2- Vias Normalmente Fechada Servo Operada

Conexão 1/2" Fêmea NPT / BSP - Entrada / Saída 90°

Orifício Ø 50,0 mm - (Kv 43,86) Fator de Fluxo

Vedação Polímero N30000-7 (Nitrílico)

Range de Pressão Min.7 PSI / Max.125 PSI

Corpo Alumínio (ASTM B211)

Aplicação Ar Comprimido

\* Demais aplicações consultar compatibilidade

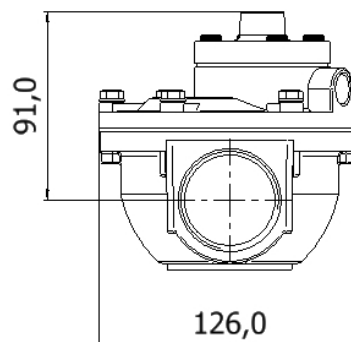
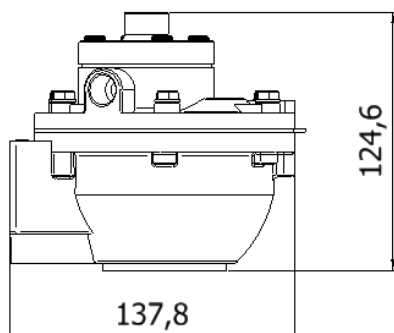
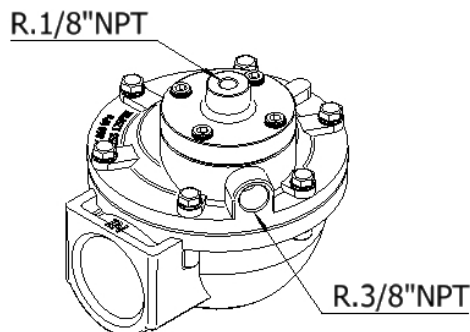
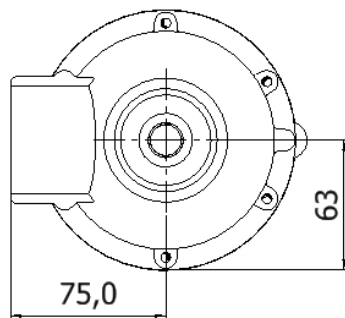


### Especificações Elétricas

Opções de Produtos

Código 1.1/2" NPT / BSP

19534 / 15185



REV.00

### Especificações Gerais

Vias / Posição 2/2- Vias Normalmente Fechada Servo Operada

Conexão 1\_Femea 2"NPT / BSP- Entrada / Saída 90°

Orifício Ø 56,0 mm - (Kv 85,0) Fator de Fluxo

Vedação Polímero N30000-7 (Nitrílico)

Range de Pressão Min.7 PSI / Max.110 PSI

Corpo Alumínio (ASTM B211)

Aplicação Ar Comprimido

\* Demais aplicações consultar compatibilidade

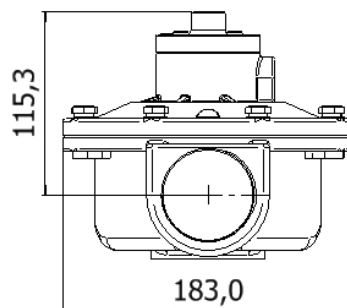
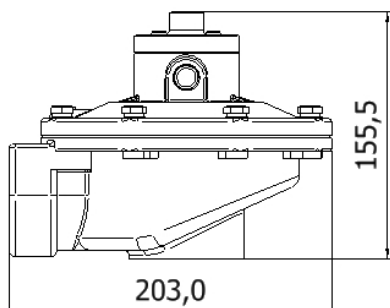
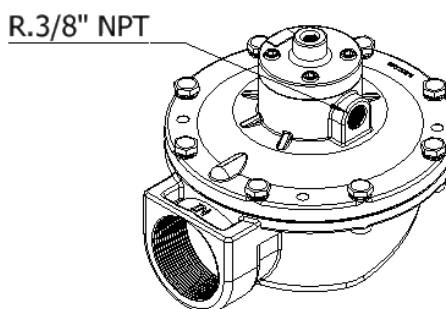
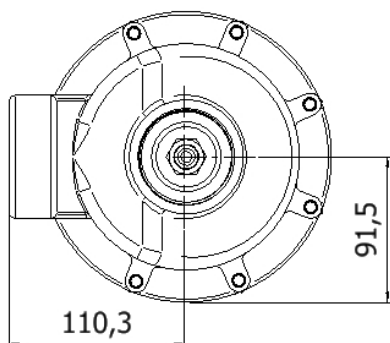
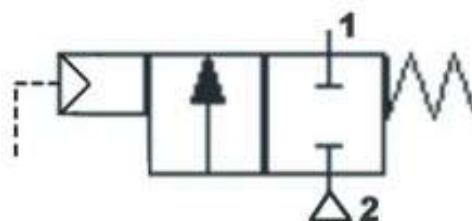


### Especificações Elétricas

Opções de Produtos

Código 2"NPT / BSP

20955 / 15187



REV.00

### Especificações Gerais

Vias / Posição 2/2- Vias Normalmente Fechada Servo Operada

Conexão 1/2" Fêmea 2.1/2" NPT- Entrada / Saída 90°

Orifício Ø 76 mm - (Kv 171,53) Fator de Fluxo

Vedação Polímero N30000-7 (Nitrílico)

Range de Pressão Min.7 PSI / Max.110 PSI

Corpo Alumínio (ASTM B211)

Aplicação Ar Comprimido

\* Demais aplicações consultar compatibilidade

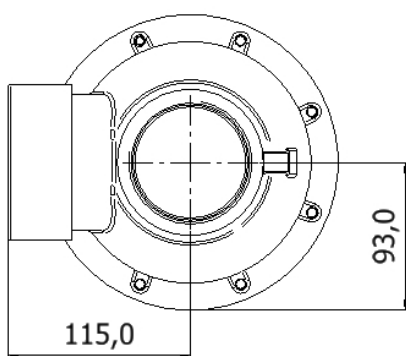
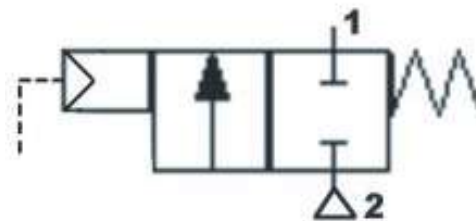


### Especificações Elétricas

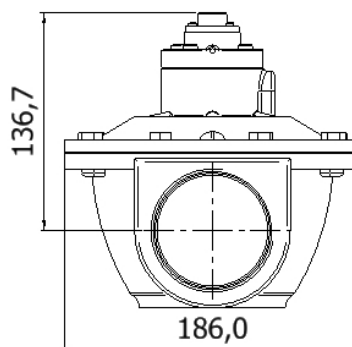
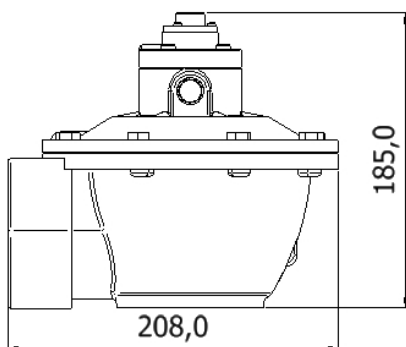
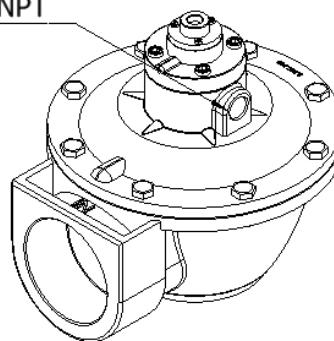
Opções de Produtos

Código 2.1/2" NPT

20977



R.3/8" NPT



REV.00

### Especificações Gerais

Vias / Posição 2/2- Vias Normalmente Fechada Servo Operada

Conexão 1\_Femea 3"NPT- Entrada / Saída 90°

Orifício Ø 76 mm - (Kv 120,87) Fator de Fluxo

Vedação Polímero N30000-7 (Nitrílico)

Range de Pressão Min.7 PSI / Max.110 PSI

Corpo Alumínio (ASTM B211)

Aplicação Ar Comprimido

\* Demais aplicações consultar compatibilidade

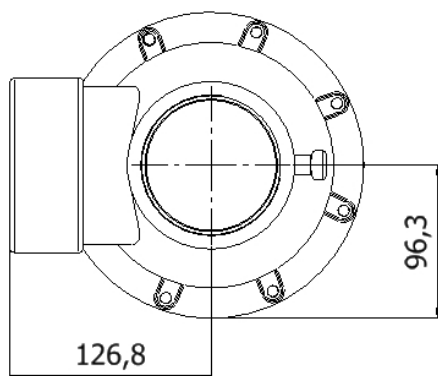
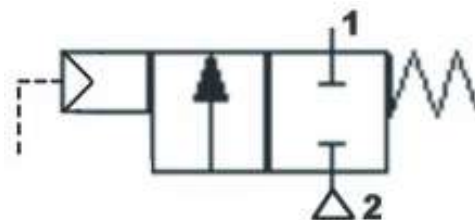


### Especificações Elétricas

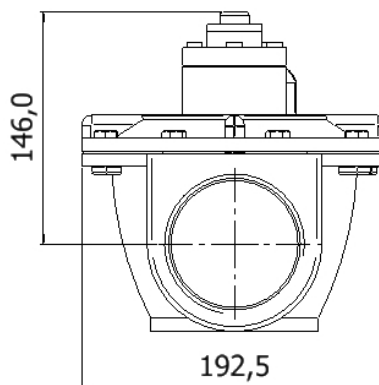
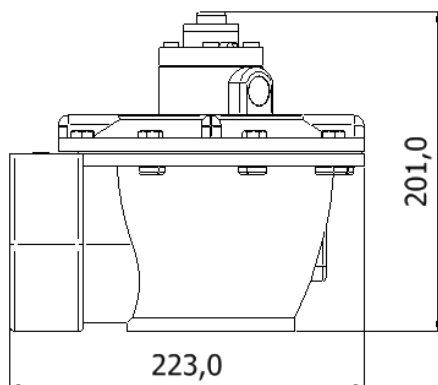
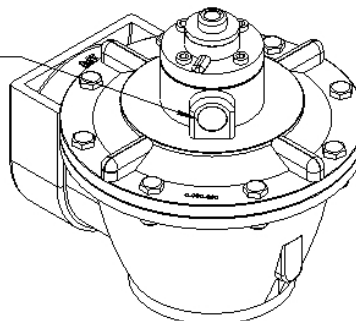
Opções de Produtos

Código 3"NPT

20978



R.3/8" NPT



REV.00

### Especificações Gerais

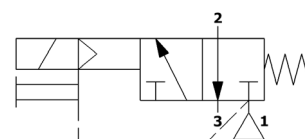
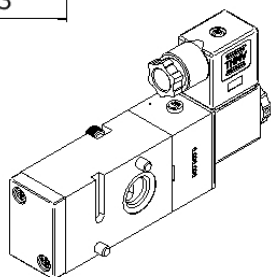
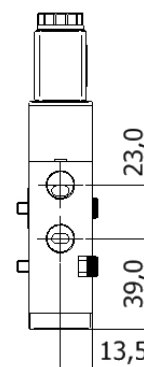
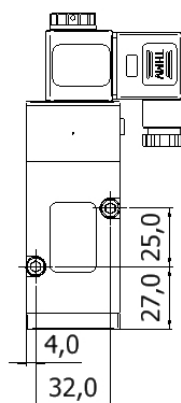
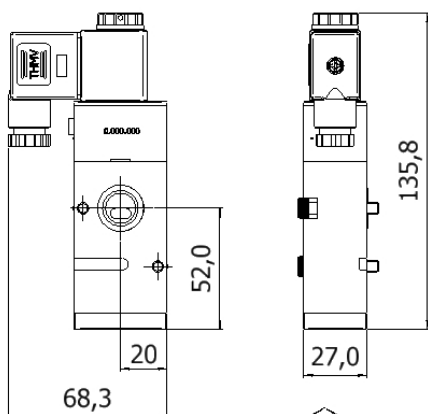
Vias / Posição	3/2- Vias Normalmente Fechada - Simples Solenoide
Conexão	_Femea 1/4" NPT / BSP - Entrada / Saída - Namur
Orifício	Ø 6,0 mm - ( Kv 0,56 ) Fator de Fluxo
Vedação	Polímero N30000-7 (Nitrílico)
Range de Pressão	Min.21 PSI / Max.114 PSI
Corpo	Alumínio (ASTM B211) - Superfície Anodizada
Aplicação	Ar Comprimido

\* Demais aplicações consultar compatibilidade



### Especificações Elétricas

Produtos	Propriedades Elétricas		
Código 1/4" BSP	Voltagem	Potência	Conexão
20929 / 16443	12 Vcc	4 Watts	DIN 43650B
20928 / 15771	24 Vcc	4 Watts	DIN 43650B
20927 / 20147	24 V 50/60 Hz	11,0 VA	DIN 43650B
20926 / 15736	110/127 V 50/60 Hz	11,0 VA	DIN 43650B
20925 / 15741	220/240 V 50/60 Hz	11,0 VA	DIN 43650B





### Especificações Gerais

**Vias / Posição** 3/2- Vias Normalmente Fechada - Simples Solenoide

**Conexão** \_Femea 1/8"NPT / BSP - Entrada / Saída  
\_Femea 1/4"NPT / BSP - Entrada / Saída

**Orifício** Ø 6,0 mm - ( Kv 0,56 ) Fator de Fluxo

**Vedação** Polímero N30000-7 (Nitrílico)

**Range de Pressão** Min.21 PSI / Max.114 PSI

**Corpo** Alumínio (ASTM B211) - Superfície Anodizada

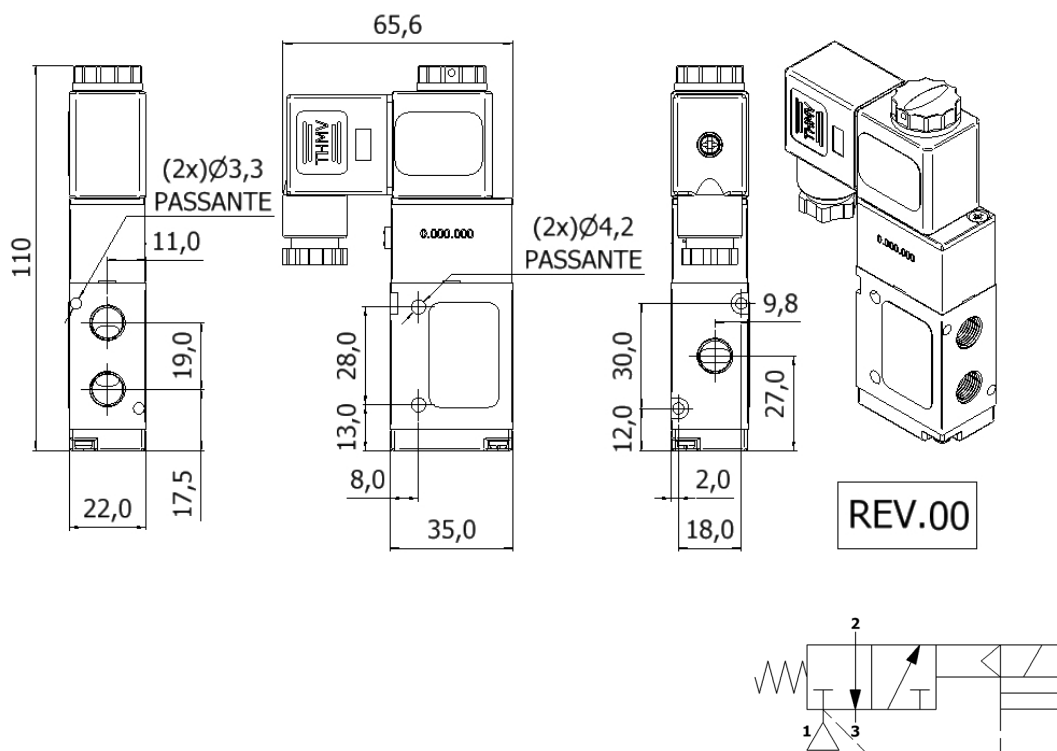
**Aplicação** Ar Comprimido

\* Demais aplicações consultar compatibilidade



### Especificações Elétricas

Produtos		Propriedades Elétricas		
Código 1/8"NPT / BSP	Código 1/4"NPT / BSP	Voltagem	Potência	Conexão
20919 / 15134	20924 / 15138	12 Vcc	4 Watts	DIN 43650B
20918 / 15136	20923 / 15140	24 Vcc	4 Watts	DIN 43650B
20917 / 15455	20922 / 15449	24 V 50/60 Hz	11,0 VA	DIN 43650B
20916 / 15457	20921 / 15451	110/127 V 50/60 Hz	11,0 VA	DIN 43650B
20915 / 15459	20920 / 15453	220/240 V 50/60 Hz	11,0 VA	DIN 43650B



### Especificações Gerais

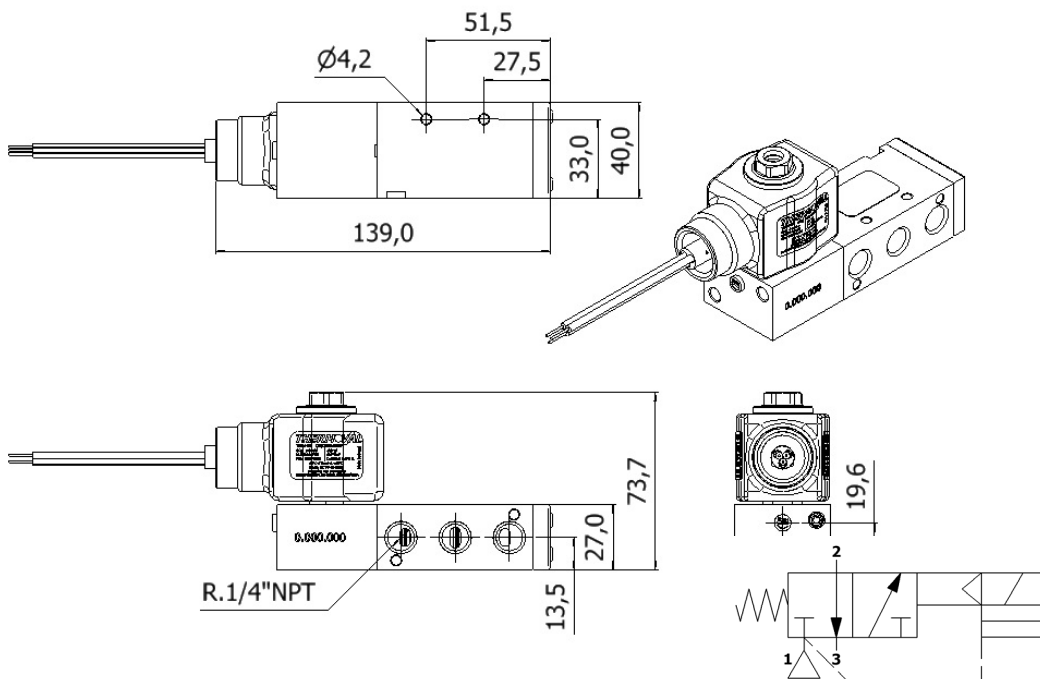
Vias / Posição	3/2 Vias Simples Solenóide
Conexão	_Femea 1/4" BSP - Entrada / Saída NAMUR
Orifício	Ø 6,0 mm - ( Kv 0,56 ) Fator de Fluxo.
Vedação	Polímero N30000-7 (Nitrílico)
Range de Pressão	Min.21 PSI / Max.114 PSI
Corpo	Alumínio (ASTM B211) - Superfície Anodizada.
Aplicação	Ar/Oxigênio

\* Demais aplicações consultar compatibilidade



### Especificações Elétricas

Produtos	Propriedades Elétricas		
Código 1/4" BSP	Voltagem	Potência	Conexão
26622	12 Vcc	20 Watts	1/2" NPT com Cabo Estanhado 150 + -10 (mm)
26623	24 Vcc	20 Watts	1/2" NPT com Cabo Estanhado 150 + -10 (mm)
26624	24 V 50/60 Hz	20 Watts	1/2" NPT com Cabo Estanhado 150 + -10 (mm)
26625	110/127 V 50/60 Hz	20 Watts	1/2" NPT com Cabo Estanhado 150 + -10 (mm)
26626	220/240 V 50/60 Hz	20 Watts	1/2" NPT com Cabo Estanhado 150 + -10 (mm)



### Especificações Gerais

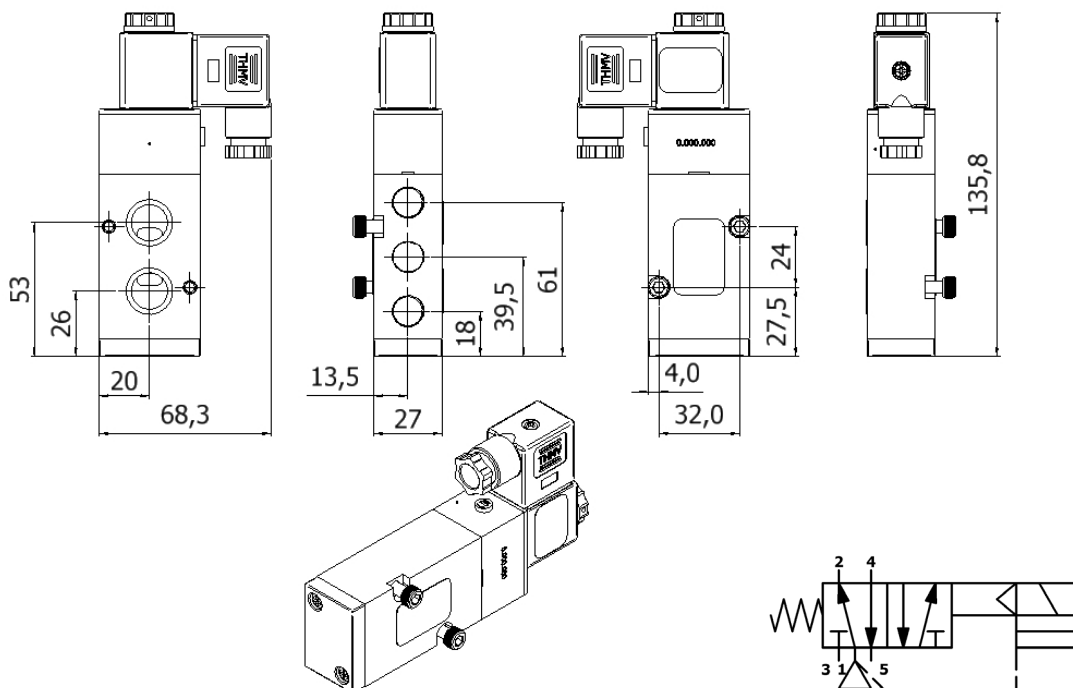
Vias / Posição	5/2- Vias Simples Solenóide
Conexão	_Femea 1/4"NPT / BSP - Entrada / Saída - Namur
Orifício	Ø 6,0 mm - ( Kv 0,56 ) Fator de Fluxo
Vedação	Polímero N30000-7 (Nitrílico)
Range de Pressão	Min.21 PSI / Max.114 PSI
Corpo	Alumínio (ASTM B211) - Superfície Anodizada
Aplicação	Ar/Oxigênio

\* Demais aplicações consultar compatibilidade



### Especificações Elétricas

Produtos	Propriedades Elétricas		
Código 1/4"NPT / BSP	Voltagem	Potência	Conexão
20944 / 14658	12 Vcc	4 Watts	DIN 43650B
20943 / 14659	24 Vcc	4 Watts	DIN 43650B
20942 / 14660	24 V 50/60 Hz	11,0 VA	DIN 43650B
20941 / 14661	110/127 V 50/60 Hz	11,0 VA	DIN 43650B
20940 / 14517	220/240 V 50/60 Hz	11,0 VA	DIN 43650B



### Especificações Gerais

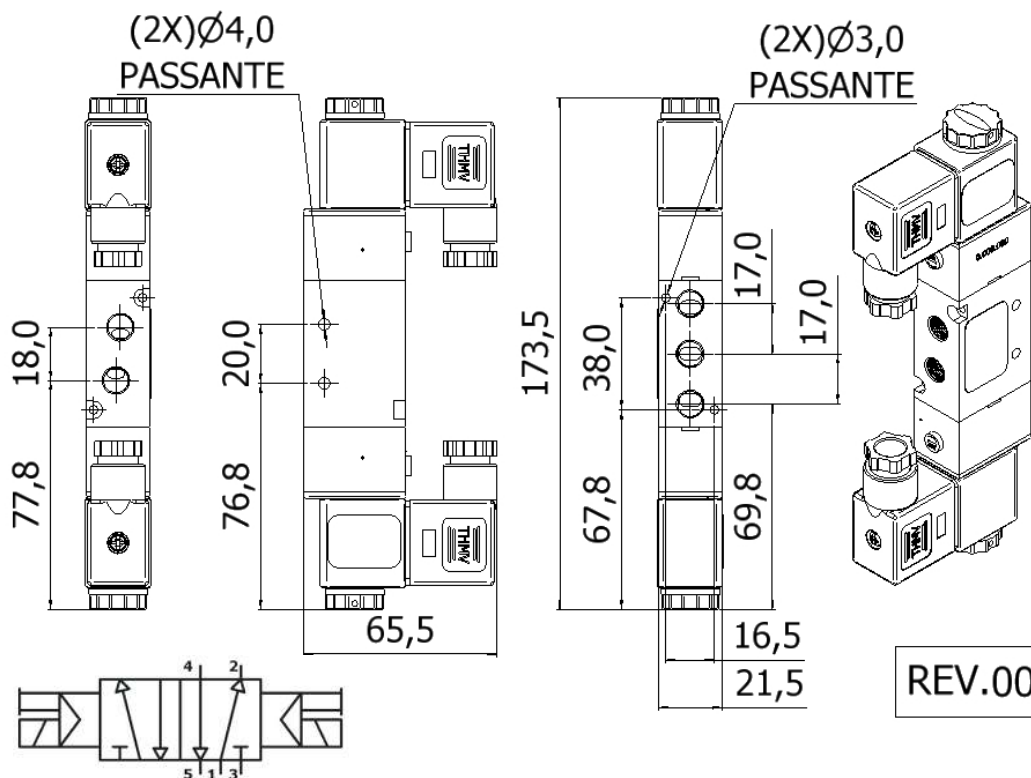
Vias / Posição	5/2- Vias Duplo Solenóide
Conexão	_Femea 1/8"NPT / BSP - Entrada / Saída _Femea 1/4"NPT / BSP - Entrada / Saída
Orifício	Ø 6,0 mm - ( Kv 0,56 ) Fator de Fluxo
Vedação	Polímero N30000-7 (Nitrílico)
Range de Pressão	Min.21 PSI / Max.114 PSI
Corpo	Alumínio (ASTM B211) - Superfície Anodizada
Aplicação	Ar Comprimido



\* Demais aplicações consultar compatibilidade

### Especificações Elétricas

Produtos		Propriedades Elétricas		
Código 1/8"NPT / BSP	Código 1/4"NPT / BSP	Voltagem	Potência	Conexão
20949 / 15429	20954 / 14667	12 Vcc	4 Watts	DIN 43650B
20948 / 15431	20953 / 14668	24 Vcc	4 Watts	DIN 43650B
20947 / 15433	20952 / 14669	24 V 50/60 Hz	11,0 VA	DIN 43650B
20946 / 15435	20951 / 14670	110/127 V 50/60 Hz	11,0 VA	DIN 43650B
20945 / 15437	20950 / 14671	220/240 V 50/60 Hz	11,0 VA	DIN 43650B



### Especificações Gerais

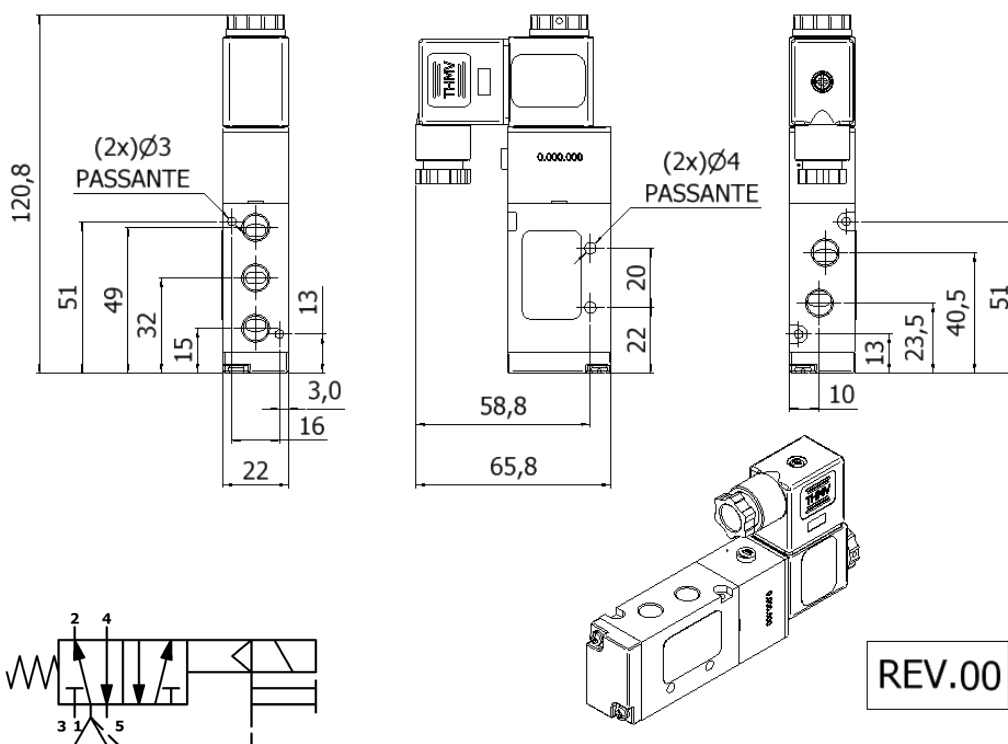
Vias / Posição	5/2- Vias Normalmente Fechada - Simples Solenoide
Conexão	_Femea 1/8"NPT / BSP - Entrada / Saída _Femea 1/4"NPT / BSP - Entrada / Saída
Orifício	Ø 6,0 mm - ( Kv 0,56 ) Fator de Fluxo
Vedação	Polímero N30000-7 (Nitrílico)
Range de Pressão	Min.21 PSI / Max.114 PSI
Corpo	Alumínio (ASTM B211) - Superfície Anodizada
Aplicação	Ar Comprimido



\* Demais aplicações consultar compatibilidade

### Especificações Elétricas

Produtos		Propriedades Elétricas		
Código 1/8"NPT / BSP	Código 1/4"NPT / BSP	Voltagem	Potência	Conexão
20934 / 15439	20939 / 14662	12 Vcc	4 Watts	DIN 43650B
20933 / 15441	20938 / 14663	24 Vcc	4 Watts	DIN 43650B
20932 / 15443	20937 / 14664	24 V 50/60 Hz	11,0 VA	DIN 43650B
20931 / 15445	20936 / 14665	110/127 V 50/60 Hz	11,0 VA	DIN 43650B
20930 / 15447	20935 / 14666	220/240 V 50/60 Hz	11,0 VA	DIN 43650B



## Especificações Gerais

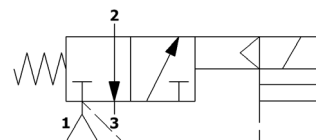
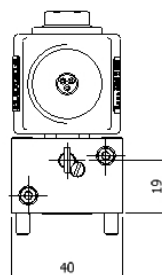
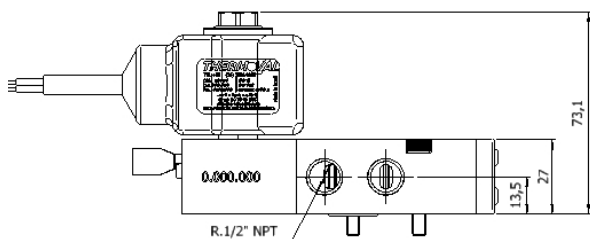
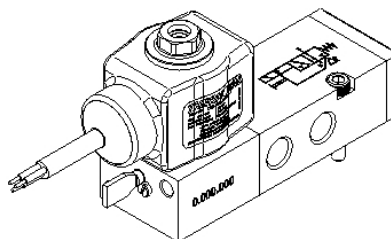
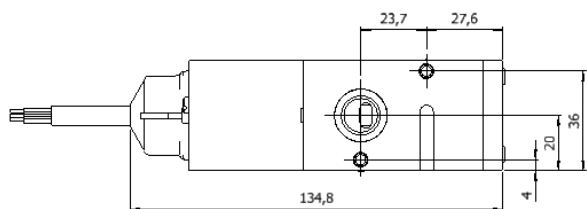
Vias / Posição	3/2- Vias - Simples Solenoide Namur
Conexão	_Fêmea 1/4" NPT (ANSI B2.1) - Entrada / Saída Namur
Orifício	Ø 6,0 mm - ( Kv 0,56 ) Fator de Fluxo
Vedação	Borracha Nitrilica (NBR)
Range de Pressão	Min.21 PSI / Max.114 PSI
Corpo	Alumínio Anodizado (ASTM B211)
Aplicação	Ar Comprimido



\* Demais aplicações consultar compatibilidade

## Especificações Elétricas

Produtos	Propriedades Elétricas		
1/4" NPT	Voltagem	Potência	Conexão
25514	12 Vcc	20 Watts	Cabo Triplo
25515	24 Vcc	20 Watts	Cabo Triplo
25516	24 V 50/60 Hz	20 Watts	Cabo Triplo
25517	110/127 V 50/60 Hz	20 Watts	Cabo Triplo
25518	220/240 V 50/60 Hz	20 Watts	Cabo Triplo



### Especificações Gerais

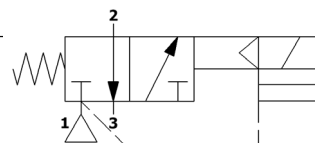
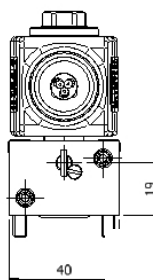
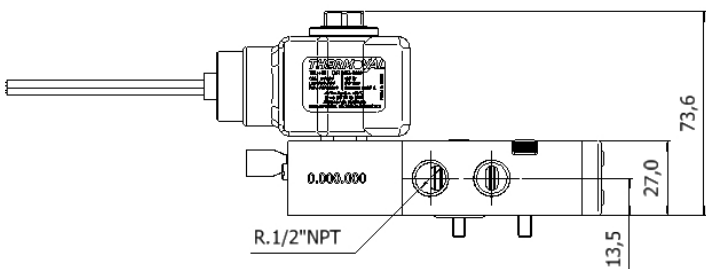
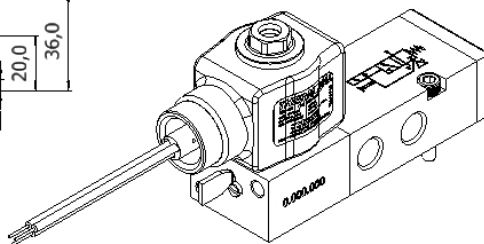
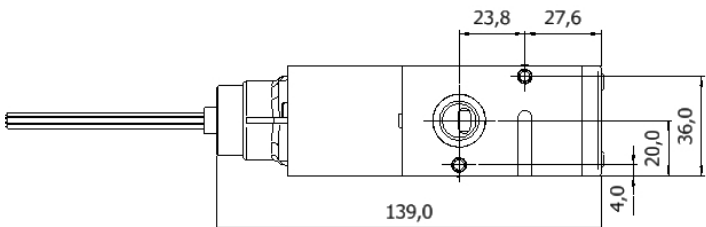
Vias / Posição	3/2- Vias - Simples Solenoide Namur
Conexão	_Fêmea 1/4" NPT (ANSI B2.1) - Entrada / Saída Namur
Orifício	Ø 6,0 mm - ( Kv 0,56 ) Fator de Fluxo
Vedação	Borracha Nitrilica (NBR)
Range de Pressão	Min.21 PSI / Max.114 PSI
Corpo	Alumínio Anodizado (ASTM B211)
Aplicação	Ar Comprimido



\* Demais aplicações consultar compatibilidade

### Especificações Elétricas

Produtos	Propriedades Elétricas		
1/4" NPT	Voltagem	Potência	Conexão
25502	12 Vcc	20 Watts	1/2" NPT com Cabo Estanhado 150 + -10 (mm)
25471	24 Vcc	20 Watts	1/2" NPT com Cabo Estanhado 150 + -10 (mm)
25503	24 V 50/60 Hz	20 Watts	1/2" NPT com Cabo Estanhado 150 + -10 (mm)
25504	110/127 V 50/60 Hz	20 Watts	1/2" NPT com Cabo Estanhado 150 + -10 (mm)
25505	220/240 V 50/60 Hz	20 Watts	1/2" NPT com Cabo Estanhado 150 + -10 (mm)



### Especificações Gerais

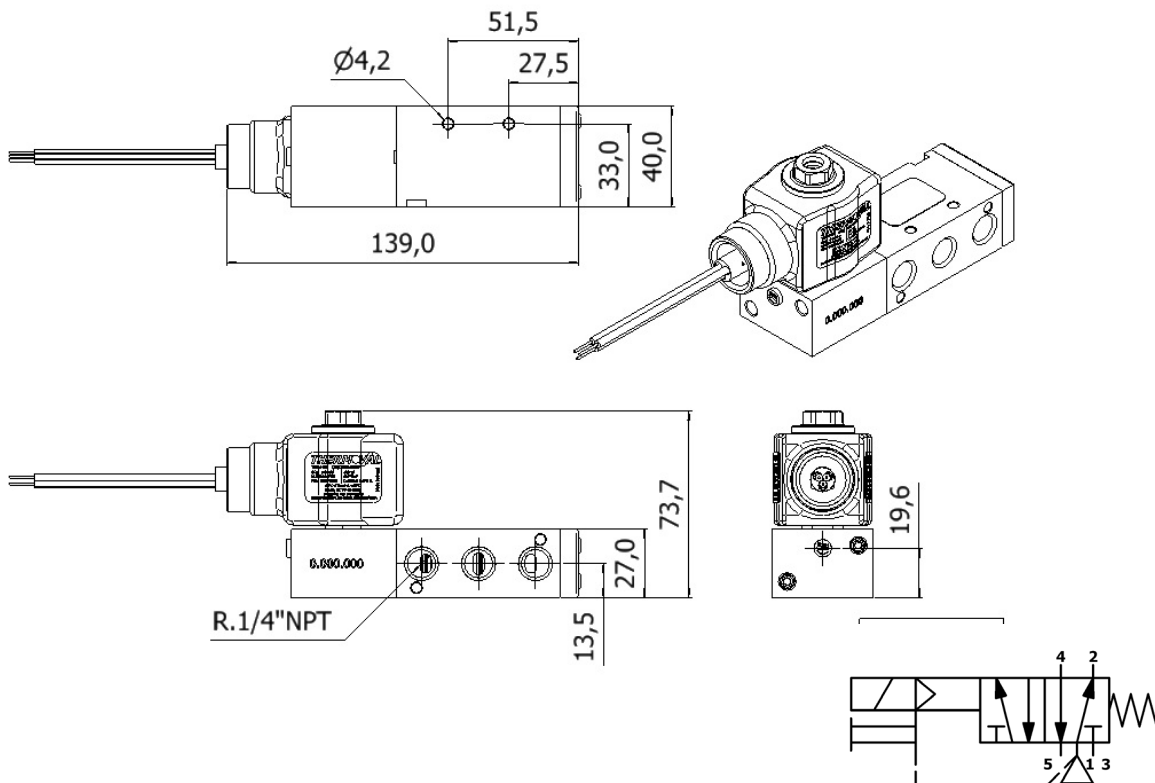
Vias / Posição	5/2 Vias Simples Solenóide
Conexão	_Fêmea 1/4" BSP (ISO 228/1) - Entrada / Saída Namur
Orifício	Ø 6,0 mm - ( Kv 0,56 ) Fator de Fluxo.
Vedação	Borracha Nitrilica (NBR)
Range de Pressão	Min.21 PSI / Max.114 PSI
Corpo	Alumínio Anodizado (ASTM B211)
Aplicação	Ar/Oxigênio



\* Demais aplicações consultar compatibilidade

### Especificações Elétricas

Produtos	Propriedades Elétricas		
Código 1/4" BSP	Voltagem	Potência	Conexão
26640	12 Vcc	20 Watts	1/2" NPT com Cabo Estanhado 150 + -10 (mm)
26641	24 Vcc	20 Watts	1/2" NPT com Cabo Estanhado 150 + -10 (mm)
26642	24 V 50/60 Hz	20 Watts	1/2" NPT com Cabo Estanhado 150 + -10 (mm)
26643	110/127 V 50/60 Hz	20 Watts	1/2" NPT com Cabo Estanhado 150 + -10 (mm)
26644	220/240 V 50/60 Hz	20 Watts	1/2" NPT com Cabo Estanhado 150 + -10 (mm)





### Especificações Gerais

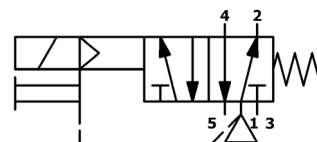
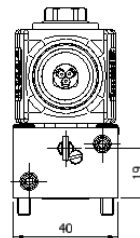
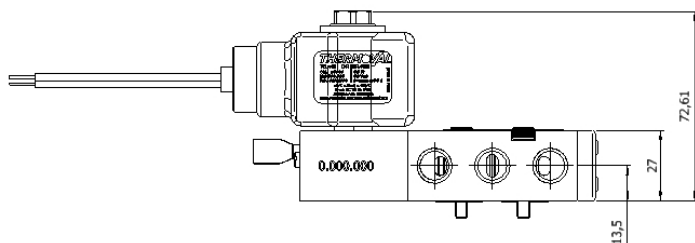
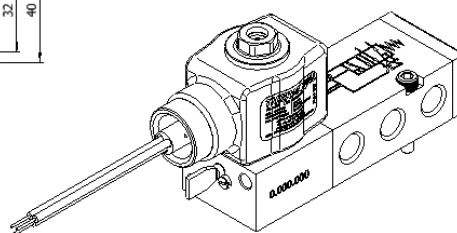
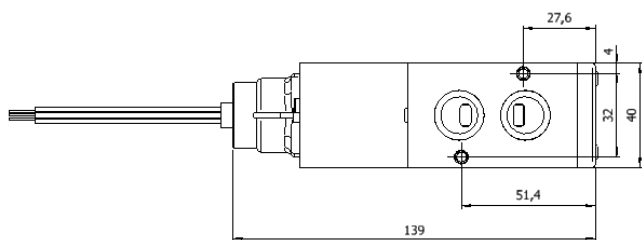
Vias / Posição	5/2 Vias Simples Solenóide
Conexão	_Fêmea 1/4" NPT (ISO 228/1) - Entrada / Saída Namur
Orifício	Ø 6,0 mm - ( Kv 0,56 ) Fator de Fluxo.
Vedação	Borracha Nitrilica (NBR)
Range de Pressão	Min.21 PSI / Max.114 PSI
Corpo	Alumínio Anodizado (ASTM B211)
Aplicação	Ar/Oxigênio



\* Demais aplicações consultar compatibilidade

### Especificações Elétricas

Produtos	Propriedades Elétricas		
Código 1/4" NPT	Voltagem	Potência	Conexão
26598	12 Vcc	20 Watts	1/2" NPT com Cabo Estanhado 150 + -10 (mm)
26638	24 Vcc	20 Watts	1/2" NPT com Cabo Estanhado 150 + -10 (mm)
26599	24 V 50/60 Hz	20 Watts	1/2" NPT com Cabo Estanhado 150 + -10 (mm)
26600	110/127 V 50/60 Hz	20 Watts	1/2" NPT com Cabo Estanhado 150 + -10 (mm)
26601	220/240 V 50/60 Hz	20 Watts	1/2" NPT com Cabo Estanhado 150 + -10 (mm)



### Especificações Gerais

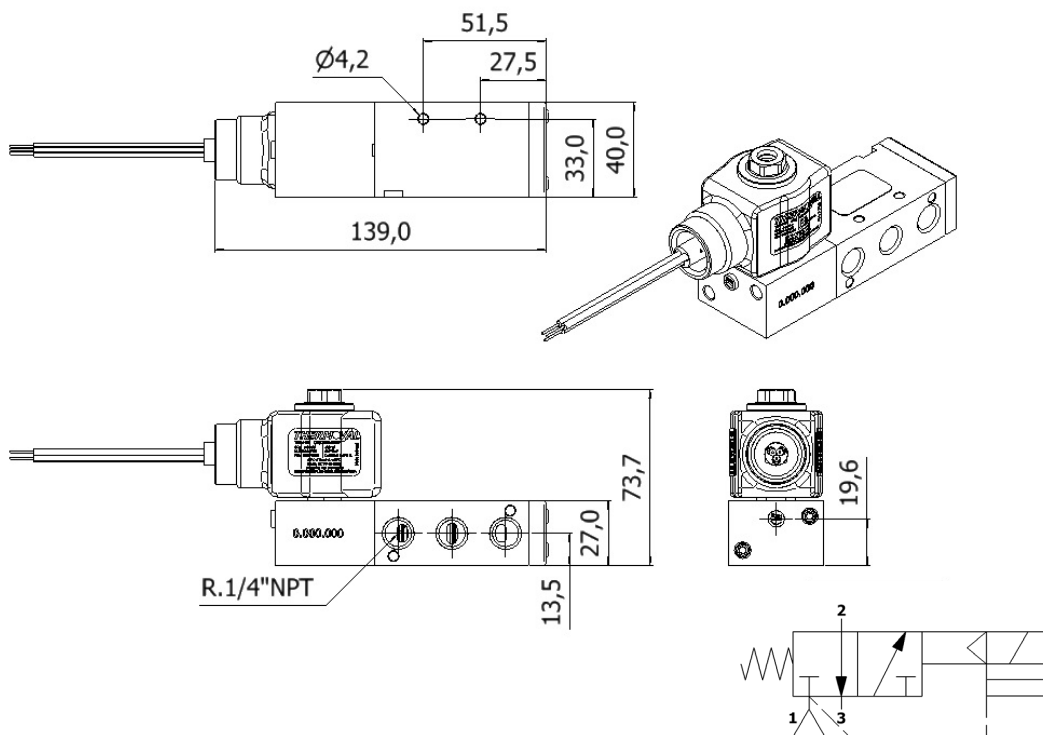
Vias / Posição	3/2 Vias Simples Solenóide
Conexão	_Fêmea 1/4" NPT - Entrada / Saída (Namur)
Orifício	Ø 6,0 mm - ( Kv 0,56 ) Fator de Fluxo.
Vedação	Polímero N30000-7 (Nitrílico)
Range de Pressão	Min.21 PSI / Max. 114 PSI
Corpo	Alumínio (ASTM B211) - Superfície Anodizada.
Aplicação	Ar/Oxigênio



\* Demais aplicações consultar compatibilidade

### Especificações Elétricas

Produtos	Propriedades Elétricas		
Código 1/4" NPT - Namur	Voltagem	Potência	Conexão
27628	24 Vcc	1 Watts	1/2" NPT com Cabo Estanhado 150 + -10 (mm)
28327	24 Vcc	1 Watts	1/2" NPT com Cabo Estanhado 150 + -10 (mm)



### Especificações Gerais

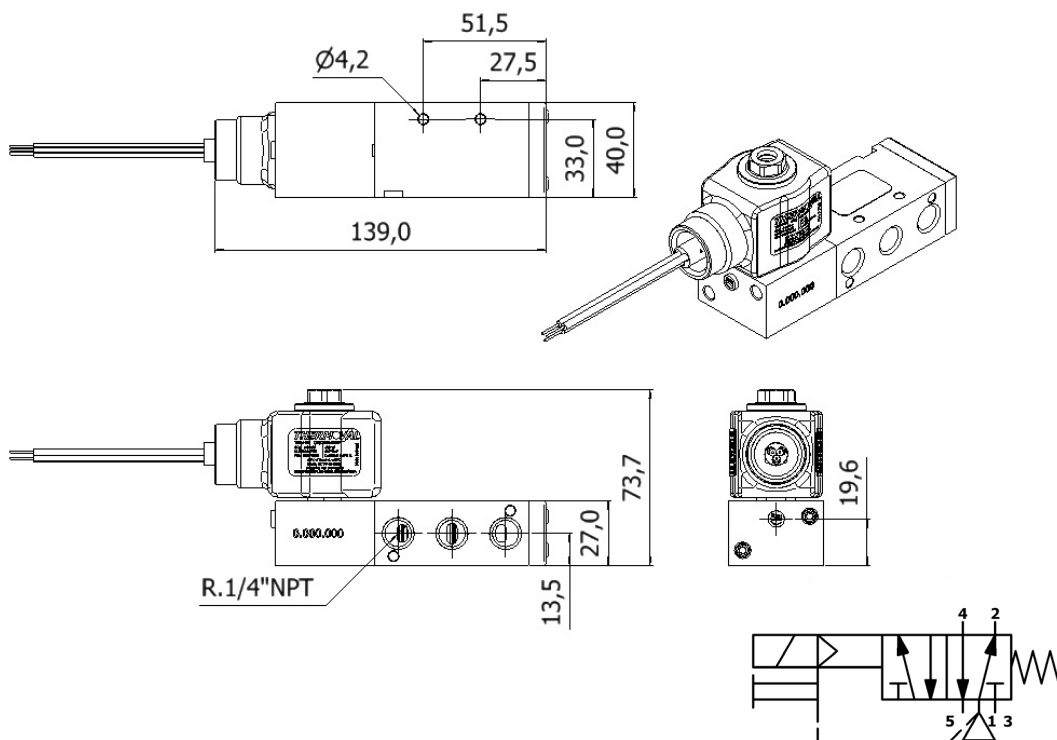
Vias / Posição	5/2 Vias Simples Solenóide
Conexão	_Fêmea 1/4" BSP (ISO 228/1) - Entrada / Saída
Orifício	Ø 6,0 mm - ( Kv 0,56 ) Fator de Fluxo.
Vedação	Borracha Nitrilica (NBR)
Range de Pressão	Min.21 PSI / Max.114 PSI
Corpo	Alumínio Anodizado (ASTM B211)
Aplicação	Ar/Oxigênio



\* Demais aplicações consultar compatibilidade

### Especificações Elétricas

Produtos	Propriedades Elétricas		
Código 1/4" BSP	Voltagem	Potência	Conexão
26646	12 Vcc	20 Watts	1/2" NPT com Cabo Estanhado 150 + -10 (mm)
26647	24 Vcc	20 Watts	1/2" NPT com Cabo Estanhado 150 + -10 (mm)
26648	24 V 50/60 Hz	20 Watts	1/2" NPT com Cabo Estanhado 150 + -10 (mm)
26649	110/127 V 50/60 Hz	20 Watts	1/2" NPT com Cabo Estanhado 150 + -10 (mm)
26650	220/240 V 50/60 Hz	20 Watts	1/2" NPT com Cabo Estanhado 150 + -10 (mm)



### Especificações Gerais

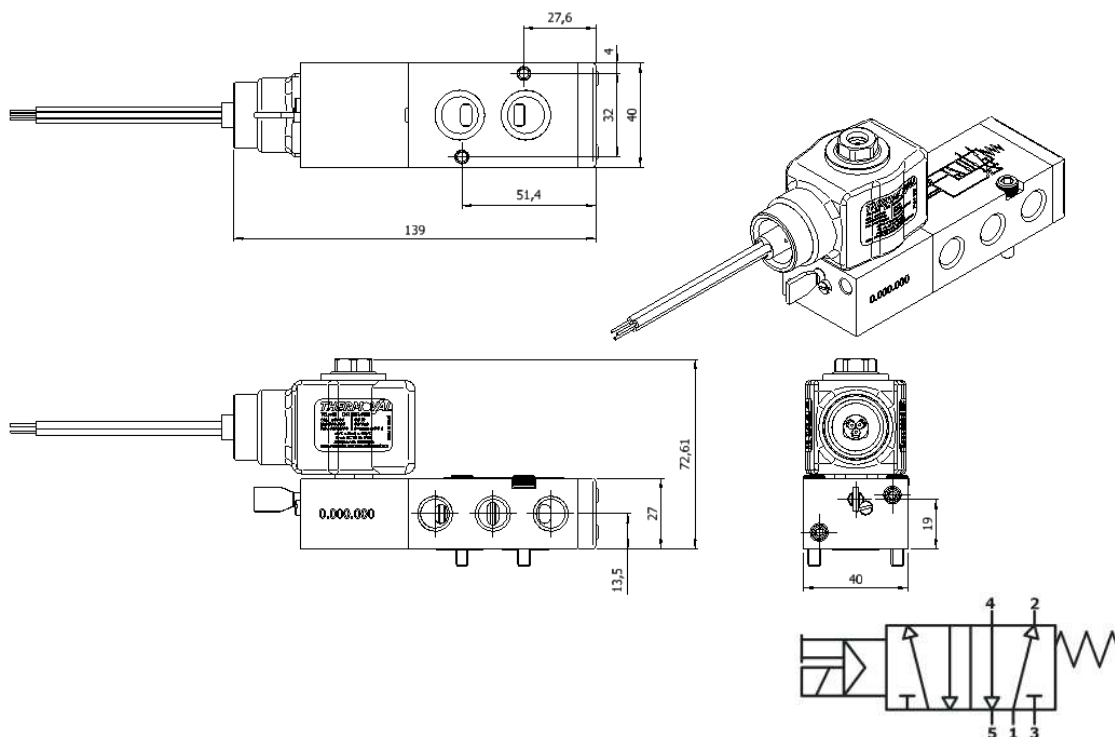
Vias / Posição	5/2 Vias Simples Solenóide
Conexão	_Fêmea 1/4" BSP (ISO 228/1) - Entrada / Saída
Orifício	Ø 6,0 mm - ( Kv 0,56 ) Fator de Fluxo.
Vedação	Borracha Nitrilica (NBR)
Range de Pressão	Min.21 PSI / Max.114 PSI
Corpo	Alumínio Anodizado (ASTM B211)
Aplicação	Ar/Oxigênio



\* Demais aplicações consultar compatibilidade

### Especificações Elétricas

Produtos	Propriedades Elétricas		
Código 1/4" BSP	Voltagem	Potência	Conexão
26618	12 Vcc	20 Watts	1/2" NPT com Cabo Estanhado 150 + -10 (mm)
26129	24 Vcc	20 Watts	1/2" NPT com Cabo Estanhado 150 + -10 (mm)
26619	24 V 50/60 Hz	20 Watts	1/2" NPT com Cabo Estanhado 150 + -10 (mm)
26620	110/127 V 50/60 Hz	20 Watts	1/2" NPT com Cabo Estanhado 150 + -10 (mm)
26621	220/240 V 50/60 Hz	20 Watts	1/2" NPT com Cabo Estanhado 150 + -10 (mm)



### Especificações Gerais

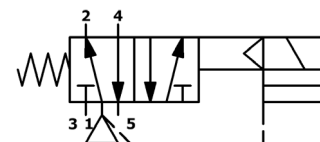
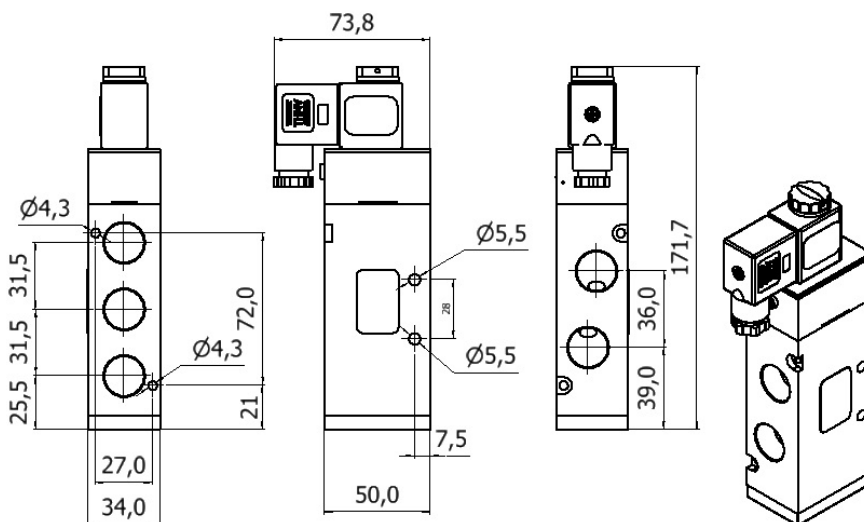
Vias / Posição	5/2 Vias Simples Solenóide
Conexão	..Fêmea 1/2" BSP (ISO 228/1) - Entrada / Saída
Orifício	Ø 10,0 mm - (Kv 1,95) Fator de Fluxo.
Vedação	Borracha Nitrilica (NBR)
Range de Pressão	Min.21 PSI / Max.114 PSI
Corpo	Alumínio Anodizado (ASTM B211)
Aplicação	Ar/Oxigênio

\* Demais aplicações consultar compatibilidade



### Especificações Elétricas

Produtos	Propriedades Elétricas		
Código 1/2" BSP	Voltagem	Potência	Conexão
24086	12 Vcc	4 Watts	Conexão elétrica DIN 43650B - led opcional
24087	24 Vcc	4 Watts	Conexão elétrica DIN 43650B - led opcional
24088	24 V 50/60 Hz	4 Watts	Conexão elétrica DIN 43650B - led opcional
24089	110/127 V 50/60 Hz	4 Watts	Conexão elétrica DIN 43650B - led opcional
24090	220/240 V 50/60 Hz	4 Watts	Conexão elétrica DIN 43650B - led opcional



### Especificações Gerais

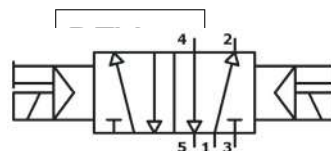
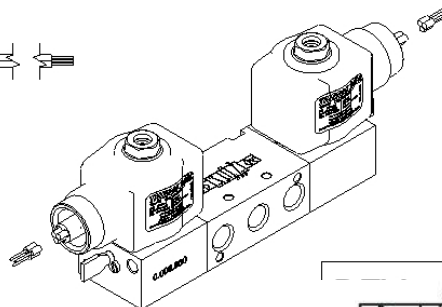
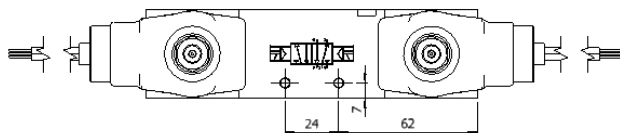
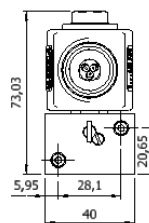
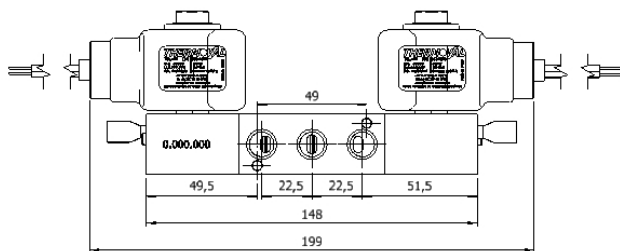
Vias / Posição	5/2 Vias Simples Solenóide
Conexão	_Fêmea 1/4" NPT (ANSI B2.1) - Entrada / Saída
Orifício	Ø 6,0 mm - ( Kv 0,56 ) Fator de Fluxo.
Vedação	Borracha Nitrilica (NBR)
Range de Pressão	Min.43 PSI / Max.145 PSI
Corpo	Alumínio Anodizado (ASTM B211)
Aplicação	Ar/Oxigênio

\* Demais aplicações consultar compatibilidade



### Especificações Elétricas

Produtos	Propriedades Elétricas		
Código 1/4" NPT	Voltagem	Potência	Conexão
27843	24 Vcc	20 Watts	1/2" NPT com Cabo Estanhado 150 + -10 (mm)



### Especificações Gerais

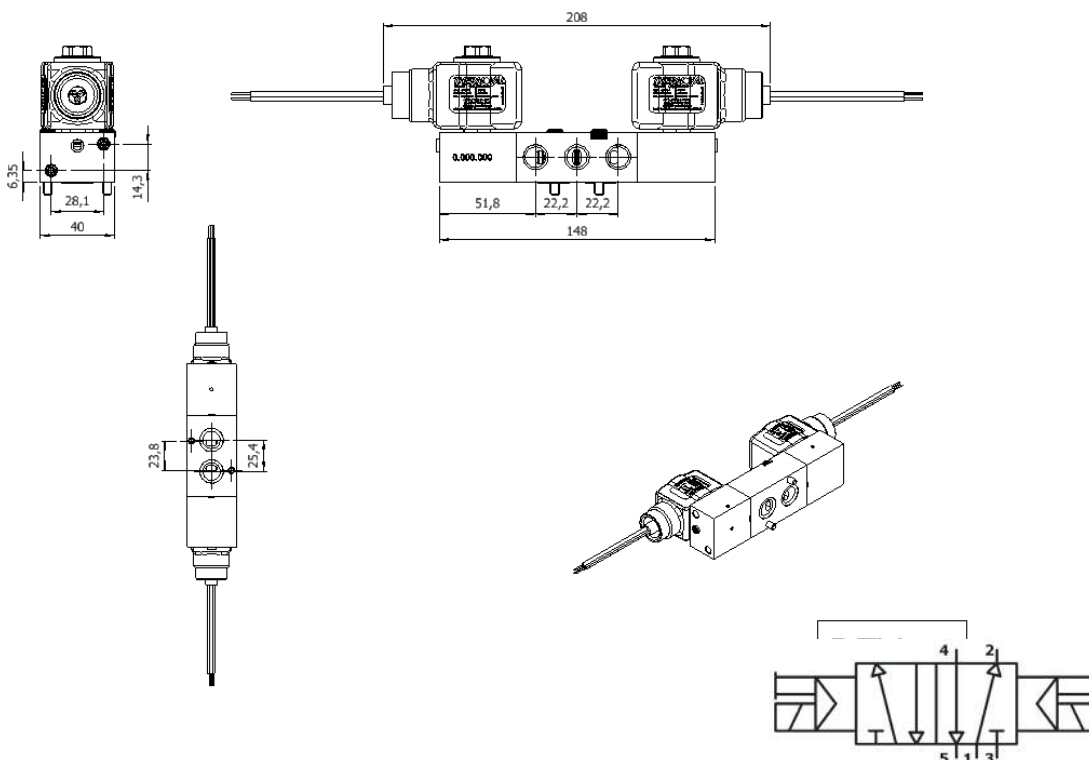
Vias / Posição	5/2 Vias Simples Solenóide
Conexão	..Fêmea 1/4" NPT (ANSI B2.1) - Entrada / Saída Namur
Orifício	Ø 6,0 mm - ( Kv 0,56 ) Fator de Fluxo.
Vedação	Polímero N30000-7 (Nitrílico)
Range de Pressão	Min.43 PSI / Max.145 PSI
Corpo	Alumínio Anodizado (ASTM B211)
Aplicação	Ar/Oxigênio

\* Demais aplicações consultar compatibilidade



### Especificações Elétricas

Produtos	Propriedades Elétricas		
Código 1/4" NPT	Voltagem	Potência	Conexão
28219	24 Vcc	20 Watts	1/2" NPT com Cabo Estanhado 150 + -10 (mm)



### Especificações Gerais

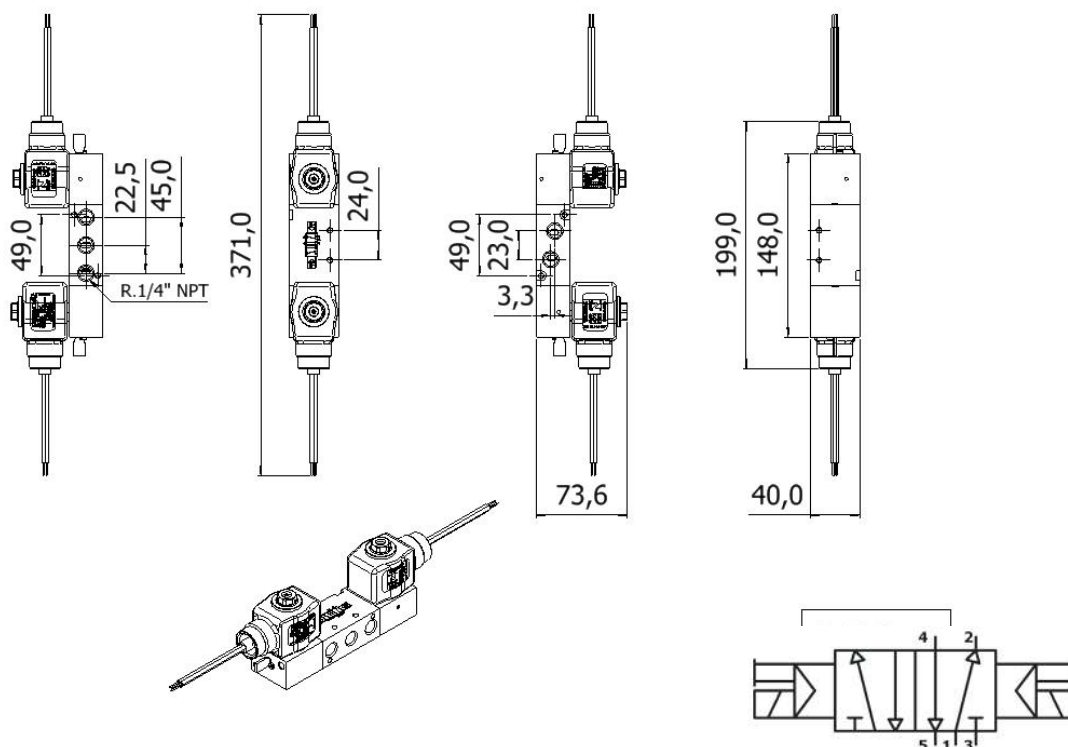
Vias / Posição	5/2 Vias Simples Solenóide
Conexão	_Fêmea 1/4" NPT (ANSI B2.1) - Entrada / Saída Namur
Orifício	Ø 6,0 mm - ( Kv 0,56 ) Fator de Fluxo.
Vedação	Polímero N30000-7 (Nitrílico)
Range de Pressão	Min.43 PSI / Max.145 PSI
Corpo	Aço Inoxidável (AISI 316).
Aplicação	Ar/Oxigênio

\* Demais aplicações consultar compatibilidade



### Especificações Elétricas

Produtos	Propriedades Elétricas		
Código 1/4" NPT	Voltagem	Potência	Conexão
28319	12 Vcc	1 Watts	1/2" NPT com Cabo Estanhado 150 + -10 (mm)
28320	24 Vcc	1 Watts	1/2" NPT com Cabo Estanhado 150 + -10 (mm)





### Especificações Gerais

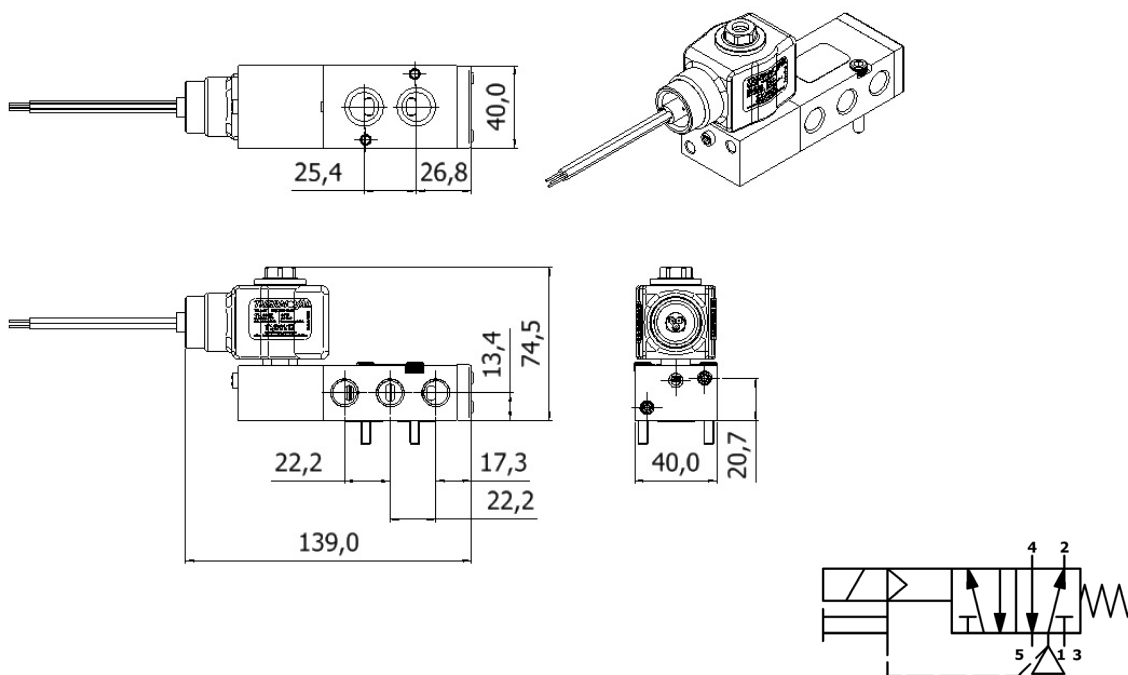
Vias / Posição	5/2 Vias Simples Solenóide
Conexão	..Fêmea 1/4" NPT (ANSI B2.1) - Entrada / Saída Namur
Orifício	Ø 6,0 mm - ( Kv 0,56 ) Fator de Fluxo.
Vedação	Vedação- Polímero N30000-7 (Nitrílico)
Range de Pressão	Min.21 PSI / Max.114 PSI
Corpo	Aço Inoxidável (AISI 316).
Aplicação	Ar/Oxigênio

\* Demais aplicações consultar compatibilidade



### Especificações Elétricas

Produtos	Propriedades Elétricas		
Código 1/4" NPT	Voltagem	Potência	Conexão
25649	220/240 V 50/60 Hz	20 Watts	1/2" NPT com Cabo Estanhado 150 + -10 (mm)



### Especificações Gerais

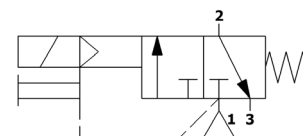
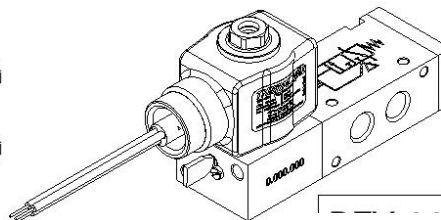
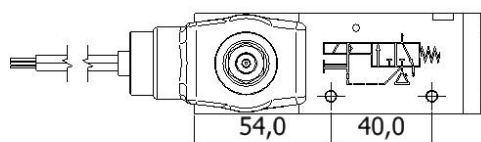
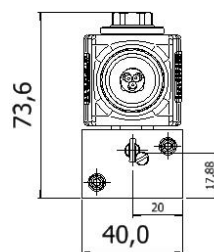
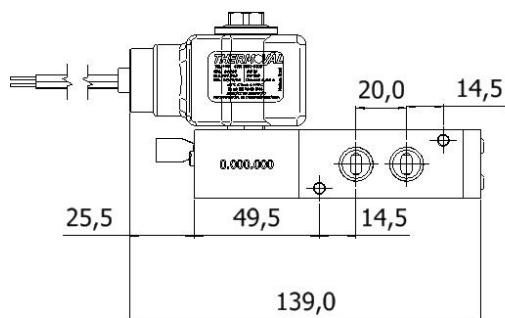
Vias / Posição	3/2 Vias Simples Solenóide
Conexão	_Fêmea 1/4" NPT (ANSI B2.1) - Entrada / Saída
Orifício	Ø 6,0 mm - ( Kv 0,56 ) Fator de Fluxo.
Vedação	Vedação- Polímero N30000-7 (Nitrílico)
Range de Pressão	Min.43 PSI / Max.145 PSI
Corpo	Aço Inoxidável (AISI 316).
Aplicação	Ar/Oxigênio

\* Demais aplicações consultar compatibilidade



### Especificações Elétricas

Produtos	Propriedades Elétricas		
Código 1/4" NPT	Voltagem	Potência	Conexão
28089	24 Vcc	1 Watts	1/2" NPT com Cabo Estanhado 150 + -10 (mm)



### Especificações Gerais

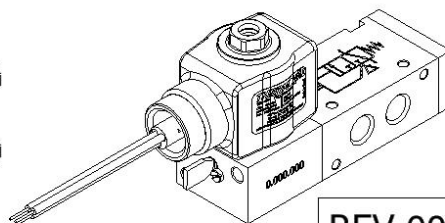
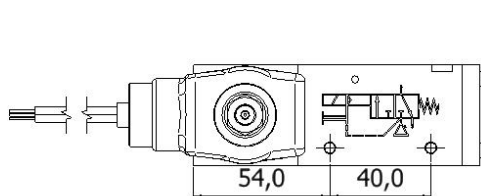
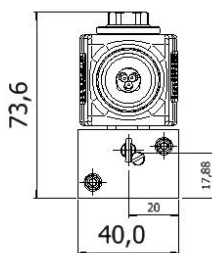
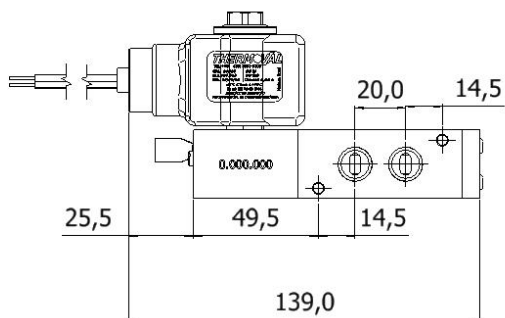
Vias / Posição	3/2 Vias Simples Solenóide
Conexão	_Fêmea 1/2" NPT (ANSI B2.1) - Entrada / Saída
Orifício	Ø 6,0 mm - ( Kv 0,56 ) Fator de Fluxo.
Vedação	Vedação- Polímero N30000-7 (Nitrílico)
Range de Pressão	Min.43 PSI / Max.145 PSI
Corpo	Aço Inoxidável (AISI 316).
Aplicação	Ar/Oxigênio

\* Demais aplicações consultar compatibilidade

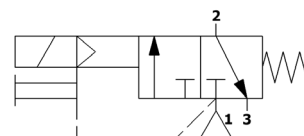


### Especificações Elétricas

Produtos	Propriedades Elétricas		
Código 1/2" NPT	Voltagem	Potência	Conexão
28086	24 Vcc	1 Watts	1/2" NPT com Cabo Estanhado 150 + -10 (mm)



REV.00



### Especificações Gerais

**Vias / Posição** 2/2- Vias Normalmente Fechada Servo Operada Pistão

**Conexão** \_Fêmea 1/2"NPT / BSP - Entrada / Saída

**Orifício** Ø 17,0 mm - (Kv 5,28) Fator de Fluxo

**Vedação** Teflon (PTFE)

**Range de Pressão** Min.15 PSI / Max.150 PSI

**Corpo** Latão (ASTM B16)

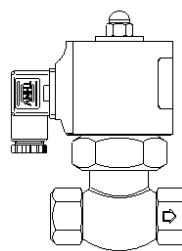
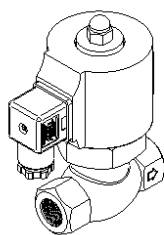
**Aplicação** Vapor (<180 °C)

\* Demais aplicações consultar compatibilidade

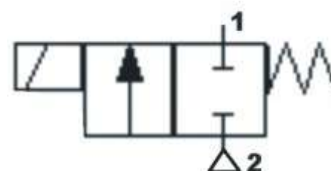
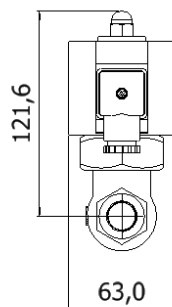
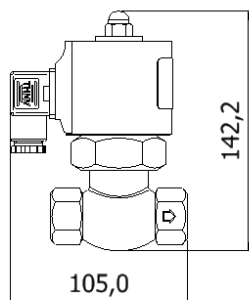


### Especificações Elétricas

Produtos		Propriedades Elétricas		
Código 1/2"NPT	Código 1/2"NPT	Voltagem	Potência	Conexão
20869	14672	12 Vcc	30 Watts	DIN 43650A
20870	14673	24 Vcc	30 Watts	DIN 43650A
20871	14674	24 V 50/60 Hz	30 Watts	DIN 43650A
20872	14675	110/127 V 50/60 Hz	30 Watts	DIN 43650A
20873	14676	220/240 V 50/60 Hz	30 Watts	DIN 43650A



POSIÇÃO DE INSTALAÇÃO  
DA VÁLVULA, BOBINA NA VERTICAL



### Especificações Gerais

**Vias / Posição** 2/2- Vias Normalmente Fechada Servo Operada Pistão

**Conexão** \_Femea 3/4"NPT / BSP - Entrada / Saída

**Orifício** Ø 17,0 mm - (Kv 5,28) Fator de Fluxo

**Vedação** Teflon (PTFE)

**Range de Pressão** Min.15 PSI / Max.150 PSI

**Corpo** Latão (ASTM B16)

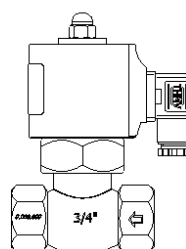
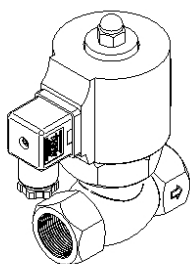
**Aplicação** Vapor (<180 °C)

\* Demais aplicações consultar compatibilidade

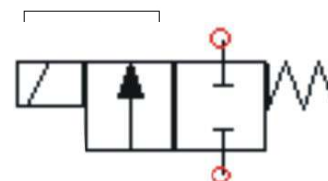
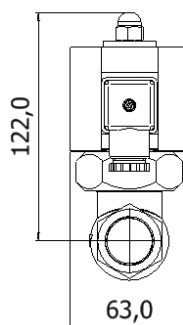
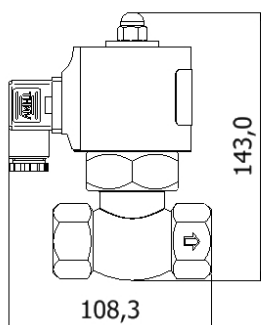


### Especificações Elétricas

Produtos		Propriedades Elétricas		
Código 1/2"NPT	Código 1/2"NPT	Voltagem	Potência	Conexão
20874	14677	12 Vcc	30 Watts	DIN 43650A
20875	14678	24 Vcc	30 Watts	DIN 43650A
20876	14679	24 V 50/60 Hz	30 Watts	DIN 43650A
20877	14680	110/127 V 50/60 Hz	30 Watts	DIN 43650A
20878	14681	220/240 V 50/60 Hz	30 Watts	DIN 43650A



POSIÇÃO DE INSTALAÇÃO DA VÁLVULA, BOBINA NA VERTICAL



### Especificações Gerais

**Vias / Posição** 2/2- Vias Normalmente Fechada Servo Operada Pistão

**Conexão** \_Femea 1" NPT / BSP - Entrada / Saída

**Orifício** Ø 22,0 mm - (Kv 9,85) Fator de Fluxo

**Vedação** Teflon (PTFE)

**Range de Pressão** Min.15 PSI / Max.150 PSI

**Corpo** Latão (ASTM B16)

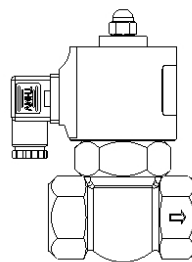
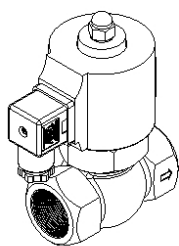
**Aplicação** Vapor (<180 °C)

\* Demais aplicações consultar compatibilidade

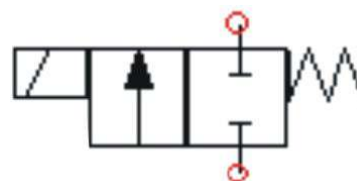
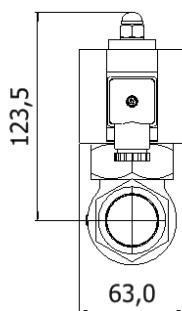
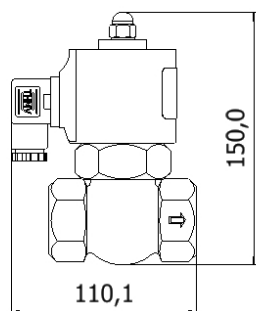


### Especificações Elétricas

Produtos		Propriedades Elétricas		
Código 1" NPT	Código 1" BSP	Voltagem	Potência	Conexão
20879	14685	12 Vcc	30 Watts	DIN 43650A
20880	14686	24 Vcc	30 Watts	DIN 43650A
20881	14687	24 V 50/60 Hz	30 Watts	DIN 43650A
20882	14688	110/127 V 50/60 Hz	30 Watts	DIN 43650A
20883	14689	220/240 V 50/60 Hz	30 Watts	DIN 43650A



POSIÇÃO DE INSTALAÇÃO  
DA VÁLVULA, BOBINA NA VERTICAL.



### Especificações Gerais

**Vias / Posição** 2/2- Vias Normalmente Fechada Servo Operada Pistão

**Conexão** \_Fêmea 1.1/2"NPT / BSP - Entrada / Saída

**Orifício** Ø 30,0 mm - (Kv 13,76) Fator de Fluxo

**Vedação** Teflon (PTFE)

**Range de Pressão** Min.15 PSI / Max.150 PSI

**Corpo** Latão (ASTM B16)

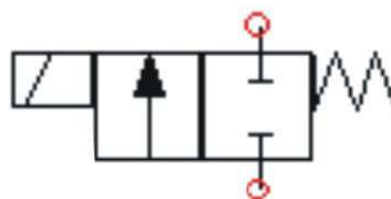
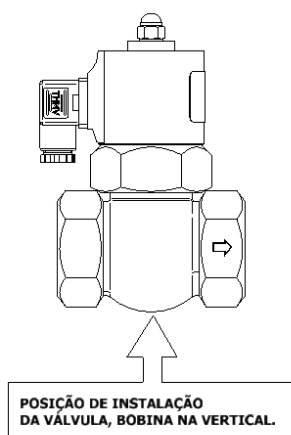
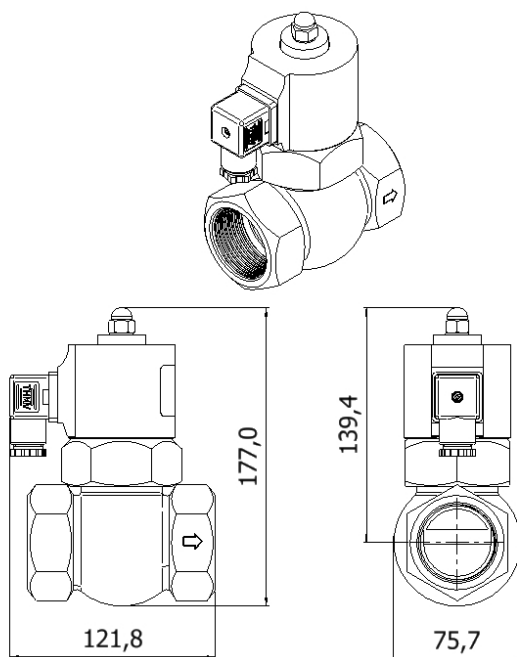
**Aplicação** Vapor (<180 °C)

\* Demais aplicações consultar compatibilidade



### Especificações Elétricas

Produtos		Propriedades Elétricas		
Código 1.1/2"NPT	Código 1.1/2"BSP	Voltagem	Potência	Conexão
20884	14704	12 Vcc	30 Watts	DIN 43650A
20885	14705	24 Vcc	30 Watts	DIN 43650A
20886	14706	24 V 50/60 Hz	30 Watts	DIN 43650A
20887	14707	110/127 V 50/60 Hz	30 Watts	DIN 43650A
20888	14708	220/240 V 50/60 Hz	30 Watts	DIN 43650A



### Especificações Gerais

Vias / Posição 2/2- Vias Normalmente Fechada Servo Operada Pistão

Conexão 1\_Femea 2"NPT / BSP - Entrada / Saída

Orifício Ø 50,0 mm - (Kv 40,8) Fator de Fluxo

Vedação Teflon (PTFE)

Range de Pressão Min.15 PSI / Max.150 PSI

Corpo Latão (ASTM B16)

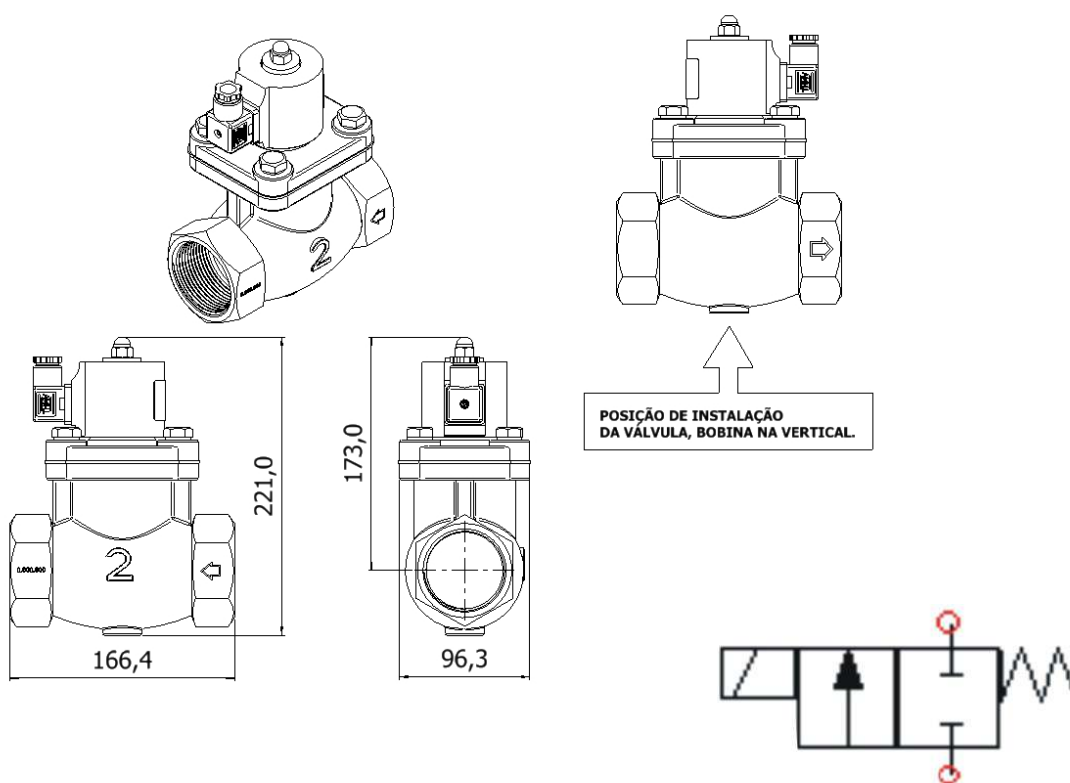
Aplicação Vapor (<180 °C)

\* Demais aplicações consultar compatibilidade



### Especificações Elétricas

Produtos		Propriedades Elétricas		
Código 1.1/2"NPT	Código 1.1/2"BSP	Voltagem	Potência	Conexão
20889	14709	12 Vcc	30 Watts	DIN 43650A
20890	14710	24 Vcc	30 Watts	DIN 43650A
20891	14711	24 V 50/60 Hz	30 Watts	DIN 43650A
20892	14712	110/127 V 50/60 Hz	30 Watts	DIN 43650A
20893	14713	220/240 V 50/60 Hz	30 Watts	DIN 43650A





## Especificações Gerais

Vias / Posição	Monitor de Posição
Conexão	Prensa Cabos com diâmetros de 5 a 10 mm.
Vedação	Borracha Nitrilica (NBR)
Tampa	Policarbonato
Corpo	PPS com 40% de fibra
Aplicação	Monitoramento de Válvulas Industriais



\* Demais aplicações consultar compatibilidade

## Propriedades Elétricas

### Código 19200

Sensores Mecânicos SPDT  
125/250 Vca 10A  
Resistência de contato inicial: 30 mW máx.  
Resistência de isolamento: 100mW mín. a 500 VCC/  
Rigidez dielétrica: 1000 VCA -1 minuto entre contato abertos  
1500 VCA-1 minuto entre terminais e corpo  
Temperatura de operação: -20°~85° C  
Borne Mod.808 MD com 8 terminais

### Código 20000

Reed Switch - SPDT  
Tensão Máx. de Comutação: 250 V  
Rigidez Dielétrica Mín. entre Contatos: 500 VCC  
Corrente Máx. de Comutação: 0,5 A  
Resistência Inicial de Contato Máx.: 75 mOhms  
Temperatura de Operação: -20°~85° C  
Conectores: Borne Modelo 808 MD com 8 terminais

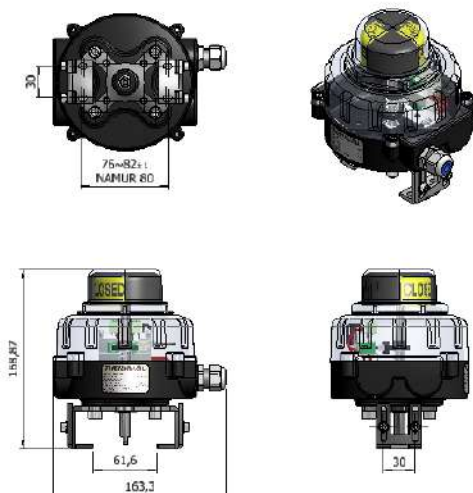
### Código 20001

Módulo de Comunicação em Rede AS-i 3.0  
AS-Interface Profile  
Endereço: 1A-31A, 1B-31B(62)  
Endereço Inicial: 1A  
ENTRADA (4/In)  
0 - Sensor HALL Interno para fechamento (Posição Superior)  
1- Sensor HALL Interno para abertura (Posição Inferior)  
2 e 3- 1mA, 24VDC para SPST contato seco em ouro,  
baixo consumo de energia ou sensores indutivos  
CONSUMO DE CORRENTE  
Sem entradas e saídas ativas: 11,0mA±3%  
TENSÃO DE FUNCIONAMENTO  
29,5-31,6 VDC AS-INTERFACE  
INDICAÇÃO  
4 entradas, 2 saídas em rede, LEDs

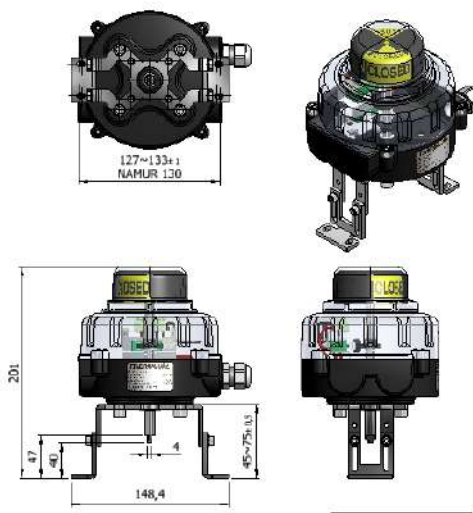
### Código 20002

Reed Switch - SPDT  
Tensão Máx. de Comutação: 500 VCC ou 240 VCA  
Rigidez Dielétrica Mín. entre Contatos: 1000 VCC  
Corrente Máx. de Comutação: 3 A  
Resistência Inicial de Contato Máx.: 500 mOhms  
Conectores: Borne Modelo 808 MD com 8 terminais

### POSIÇÃO A



### POSIÇÃO B



## Especificações Gerais

Vias / Posição	Monitor de Posição
Conexão	Pressa Cabos com diâmetros de 5 a 10 mm.
Vedação	Borracha Nitrilica (NBR)
Tampa	Policarbonato
Corpo	PPS com 40% de fibra
Aplicação	Monitoramento de Válvulas Industriais



\* Demais aplicações consultar compatibilidade

## Propriedades Elétricas

### Código 21981

Módulo de Comunicação em Rede AS-i 3.0  
 AS-Interface Profile  
 Endereço: 1A-31A, 1B-31B(62)  
 Endereço Inicial: 1A  
 ENTRADA (4/In)

0 - Sensor HALL Interno para fechamento (Posição Superior)  
 1- Sensor HALL Interno para abertura (Posição Inferior)

2 e 3- 1mA, 24VDC para SPST contato seco em ouro, baixo consumo de energia ou sensores indutivos  
 CONSUMO DE CORRENTE

Sem entradas e saídas ativas: 11,0mA±3%

TENSÃO DE FUNCIONAMENTO

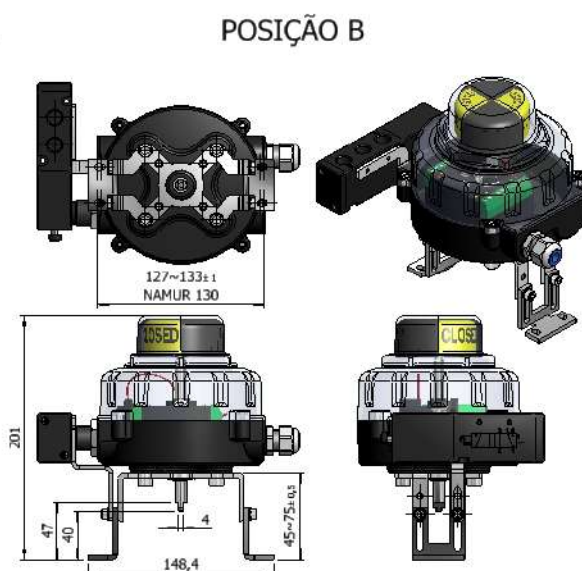
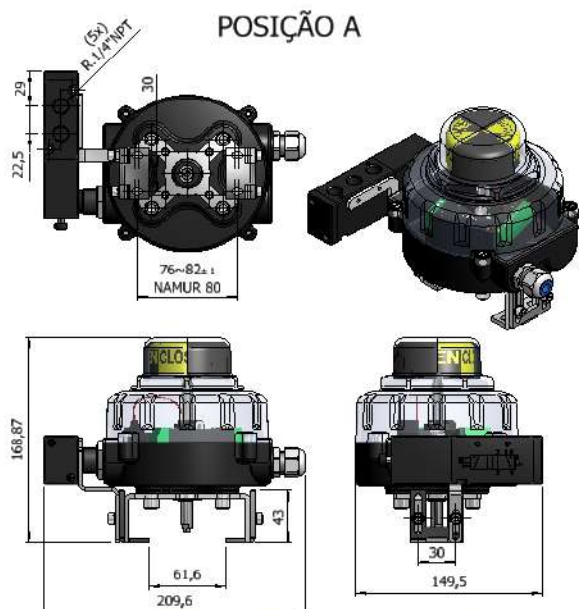
29,5-31,6 VDC AS-INTERFACE

INDICAÇÃO

4 entradas, 2 saídas em rede, LEDs de energia

TEMPERATURA DE OPERAÇÃO

-40°C ~ +85°C



MAPEAMENTO BINÁRIO	ENTRADA BIT				SAÍDA BIT			
Entrada / Saída	0	1	2	3	0	1	2	3
Sem entrada ou Saída ativa	0	0	0	0				
Válvula fechada (Entrada 0, Sensor Superior)	1	0	0	0				
Válvula aberta (Entrada 1, Sensor Inferior)	0	1	0	0				
Entrada 2 (Extrema)	0	0	1	0				
Entrada 3 (Extrema)	0	0	0	1				
Saída 1					1	0	0	0
Saída 2					0	1	0	0

**AJUSTE DA CHAVE DIP PARA PERMUTABILIDADE**

INTERRUPTOR	1	2	3	4	5	6	7	8
ALGA WESTLOCK	ON	ON			ON	ON		
TOPWORX T-SERIES	ON	ON			ON	ON		
TOPWORX D-SERIES	ON	ON			ON	ON		
PEPPERL FUCHS	ON							
STONEL					ON			
SENSE								ON

Nota: Através dos DIP Switches existentes na placa Thermoval AS-1, é possível substituir facilmente produtos já instalados ou expandir uma rede existente de forma simples e rápida, sem qualquer necessidade de alterações na configuração do PCL / DCS.

REV.00

## Especificações Gerais

Vias / Posição	Monitor de Posição
Conexão	Rosca Fêmea 1/2" NPT (ANSI B2.1)
Vedação	Borracha Nitrilica (NBR)
Tampa	Aço Inox AISI 316 microfundido (CF-8M)
Corpo	Aço Inox AISI 316 microfundido (CF-8M)
Aplicação	Monitoramento de Válvulas Industriais

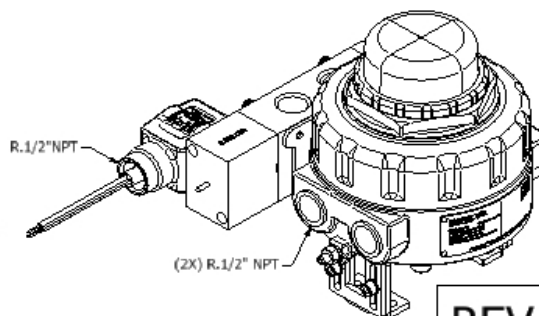
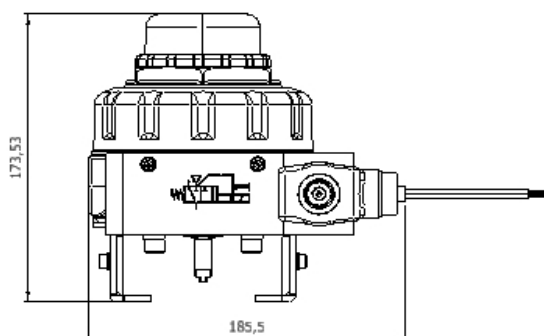
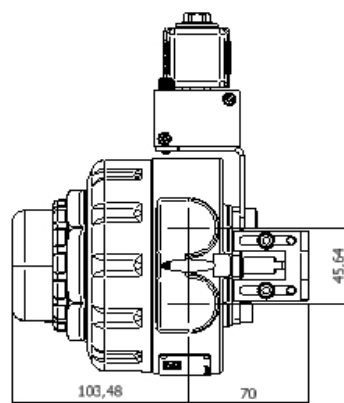
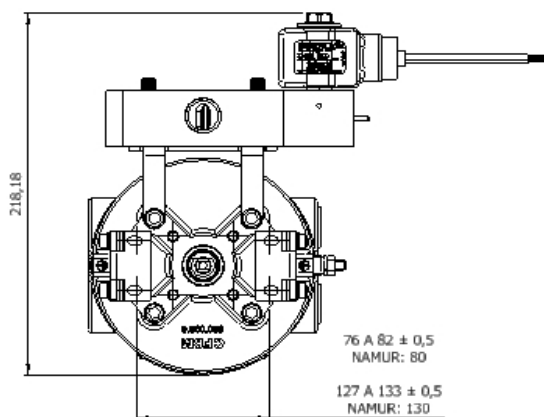
\* Demais aplicações consultar compatibilidade



## Propriedades Elétricas

Código 27126

Reed Switch - SPDT  
 Tensão Máx. de Comutação: 500 VCC ou 240 VCA  
 Rigidez Dielétrica Mín. entre Contatos: 1000 VCC  
 Corrente Máx. de Comutação: 3 A  
 Resistência Inicial de Contato Máx.: 500 mOhms  
 Conectores: Borne Modelo 808 MD com 8 terminais  
 NÃO APLICÁVEL



REV.00

## Especificações Gerais

Vias / Posição	Monitor de Posição
Conexão	Rosca Fêmea 3/4" NPT (ANSI B2.1)
Vedação	Borracha Nitrilica (NBR)
Tampa	Aço Inox AISI 316 microfundido (CF-8M)
Corpo	Aço Inox AISI 316 microfundido (CF-8M)
Aplicação	Monitoramento de Válvulas Industriais

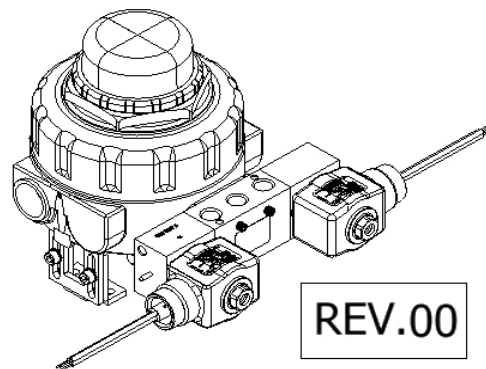
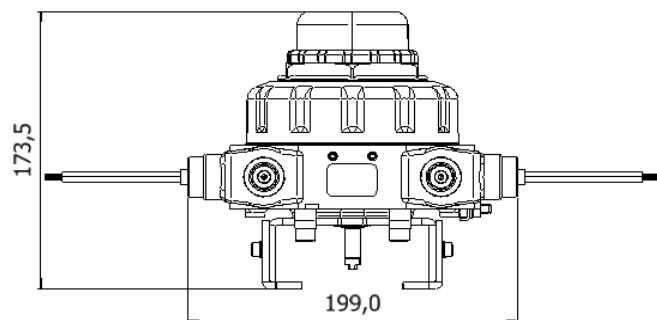
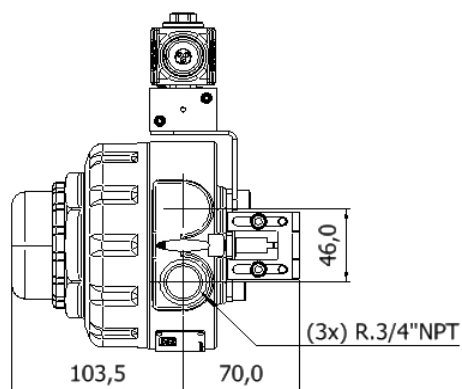
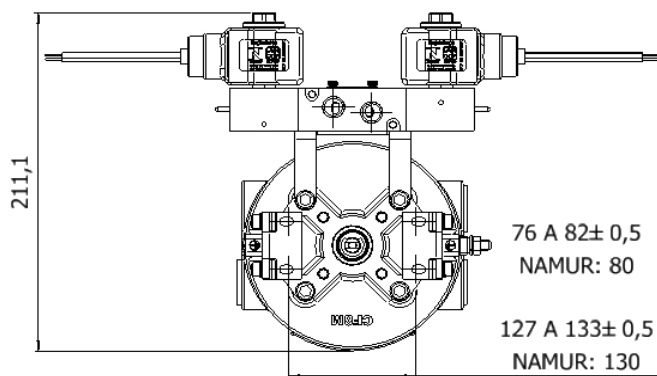
\* Demais aplicações consultar compatibilidade



## Propriedades Elétricas

Código 26400

Reed Switch - SPDT  
 Tensão Máx. de Comutação: 500 VCC ou 240 VCA  
 Rigidez Dielétrica Mín. entre Contatos: 1000 VCC  
 Corrente Máx. de Comutação: 3 A  
 Resistência Inicial de Contato Máx.: 500 mOhms  
 Conectores: Borne Modelo 808 MD com 8 terminais



## Especificações Gerais

Vias / Posição	Monitor de Posição
Vedação	Borracha Nitrilica (NBR)
Tampa	Aço Inoxidável (AISI 316)
Aplicação	Monitoramento de Válvulas Industriais



## Especificações Elétricas

Código 20059	Rosca M20X1,5
Código 20035	Rosca 3/4" NPT
Código 19198	Rosca 3/4" BSP
Código 20051	Rosca 1/2" NPT
Código 20043	Rosca 1/2" BSP

Sensores Mecânicos SPDT  
125/250 Vca 10A  
Resistência de contato inicial: 30 mW máx.  
Resistência de isolamento: 100mW mín. a 500 VCC/  
Rigidez dielétrica: 1000 VCA -1 minuto entre contato abertos  
1500 VCA-1 minuto entre terminais e corpo  
Temperatura de operação: -20°~85° C  
Borne Mod.808 MD com 8 terminais

Código 20060	Rosca M20X1,5
Código 20036	Rosca 3/4" NPT
Código 19854	Rosca 3/4" BSP
Código 20052	Rosca 1/2" NPT
Código 20044	Rosca 1/2" BSP

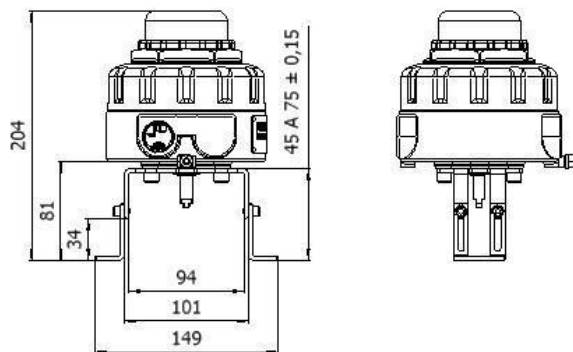
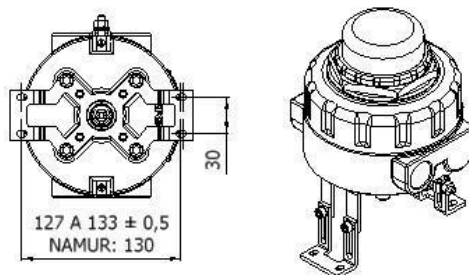
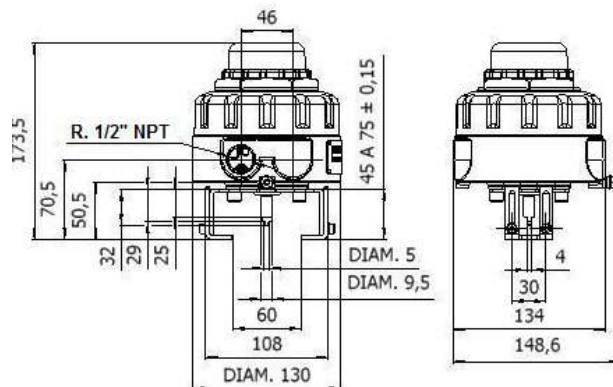
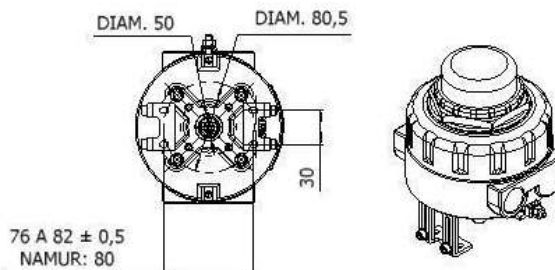
Reed Switch - SPDT  
Tensão Máx. de Comutação: 500 VCC ou 240 VCA  
Rigidez Dielétrica Mín. entre Contatos: 1000 VCC  
Corrente Máx. de Comutação: 3 A  
Resistência Inicial de Contato Máx.: 500 mOhms  
Conectores: Borne Modelo 808 MD com 8 terminais

Código 20061	Rosca M20X1,5
Código 20037	Rosca 3/4" NPT
Código 19864	Rosca 3/4" BSP
Código 20053	Rosca 1/2" NPT
Código 20045	Rosca 1/2" BSP

Reed Switch - SPDT  
Tensão Máx. de Comutação: 250 V  
Rigidez Dielétrica Mín. entre Contatos: 500 VCC  
Corrente Máx. de Comutação: 0,5 A  
Resistência Inicial de Contato Máx.: 75 mOhms  
Temperatura de Operação: -20°~85° C  
Conectores: Borne Modelo 808 MD com 8 terminais

Código 20062	Rosca M20X1,5
Código 20038	Rosca 3/4" NPT
Código 19870	Rosca 3/4" BSP
Código 20054	Rosca 1/2" NPT
Código 20046	Rosca 1/2" BSP

Módulo de Comunicação em Rede AS-i 3.0  
AS-Interface Profile  
Endereço: 1A-31A, 1B-31B(62)  
Endereço Inicial: 1A  
ENTRADA (4/1n)  
0 - Sensor HALL Interno para fechamento (Posição Superior)  
1 - Sensor HALL Interno para abertura (Posição Inferior)  
2 e 3 - 1mA, 24VDC para SPST contato seco em ouro,  
baixo consumo de energia ou sensores indutivos  
CONSUMO DE CORRENTE  
Sem entradas e saídas ativas: 11,0mA±3%  
TENSÃO DE FUNCIONAMENTO  
29,5-31,6 VDC AS-INTERFACE  
INDICAÇÃO  
4 entradas, 2 saídas em rede, LEDs



## Especificações Gerais

Vias / Posição	Monitor de Posição
Conexão	Rosca Fêmea 3/4" NPT (ANSI B2.1)
Vedação	Borracha Nitrilica (NBR)
Tampa	Aço Inox AISI 316 microfundido (CF-8M)
Corpo	Aço Inox AISI 316 microfundido (CF-8M)
Aplicação	Monitoramento de Válvulas Industriais

\* Demais aplicações consultar compatibilidade

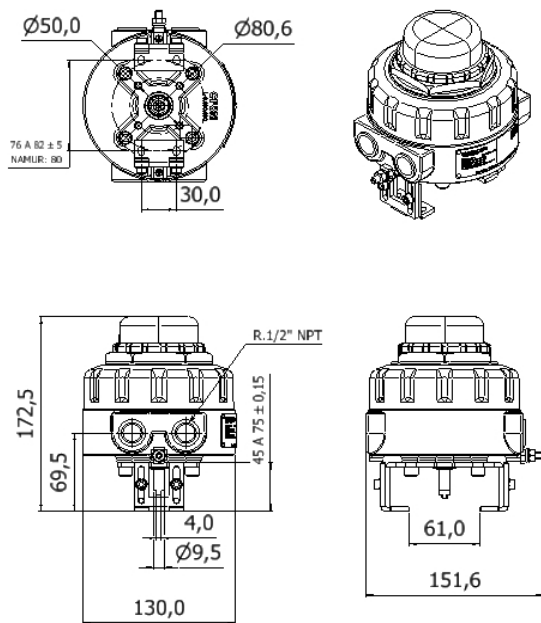


## Propriedades Elétricas

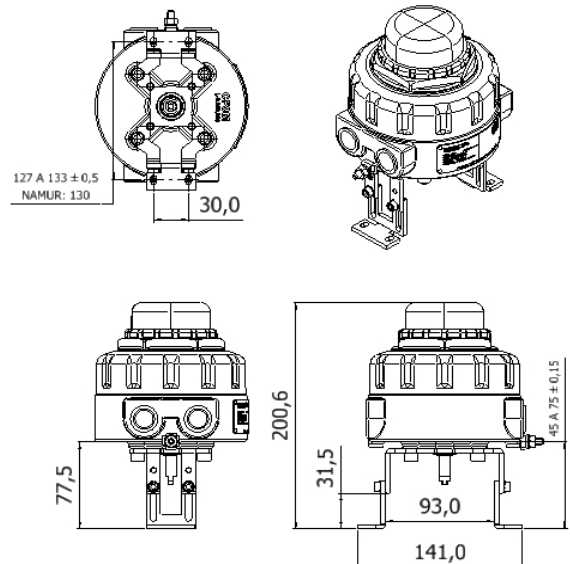
Código 28322

Reed Switch - SPDT  
 Tensão Máx. de Comutação: 500 VCC ou 240 VCA  
 Rigidez Dielétrica Mín. entre Contatos: 1000 VCC  
 Corrente Máx. de Comutação: 3 A  
 Resistência Inicial de Contato Máx.: 500 mOhms  
 Conectores: Borne Modelo 808 MD com 8 terminais

POSIÇÃO A



POSIÇÃO B



REV.00

## Especificações Gerais

Vias / Posição	Monitor de Posição
Conexão	Rosca Fêmea 3/4" NPT (ANSI B2.1)
Vedação	Borracha Nitrilica (NBR)
Tampa	Aço Inox AISI 316 microfundido (CF-8M)
Corpo	Aço Inox AISI 316 microfundido (CF-8M)
Aplicação	Monitoramento de Válvulas Industriais

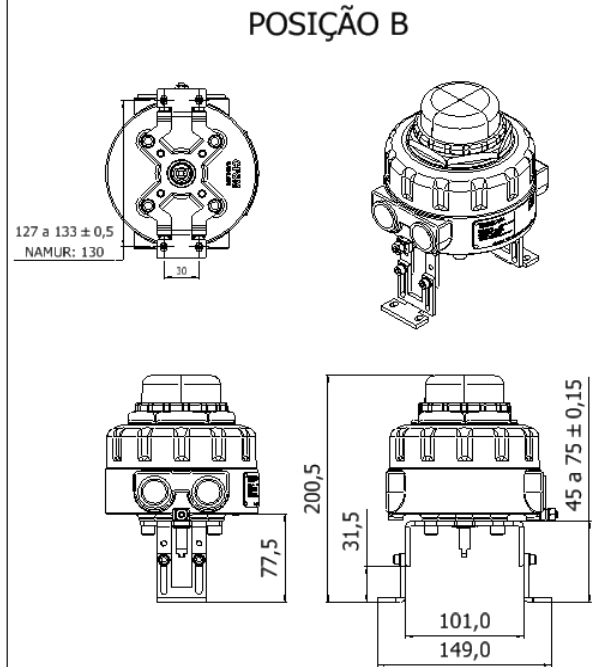
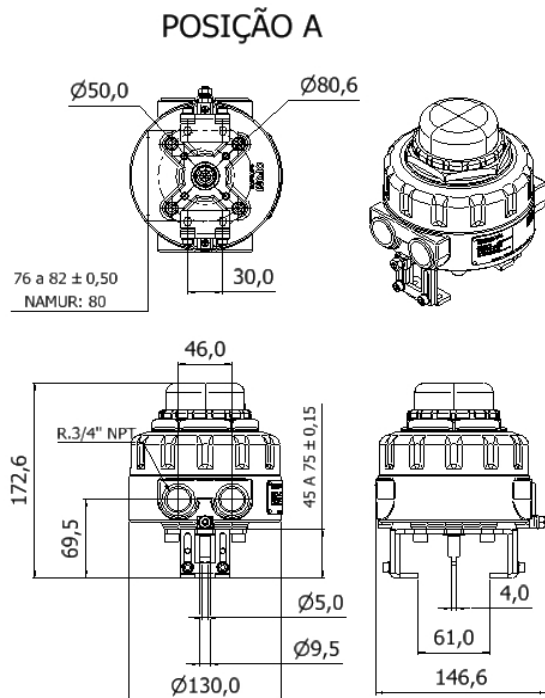
\* Demais aplicações consultar compatibilidade



## Propriedades Elétricas

Código 28298

Reed Switch - SPDT  
 Tensão Máx. de Comutação: 500 VCC ou 240 VCA  
 Rigidez Dielétrica Mín. entre Contatos: 1000 VCC  
 Corrente Máx. de Comutação: 3 A  
 Resistência Inicial de Contato Máx.: 500 mOhms  
 Conectores: Borne Modelo 808 MD com 8 terminais



REV.00

## Especificações Gerais

Vias / Posição	Monitor de Posição
Conexão	Rosca Fêmea 1/2" NPT (ANSI B2.1)
Vedação	Polímero N 30000-7 B (Nitrílico)
Tampa	Polycarbonato Cristal Anti UV
Corpo	PA6 (Nylon 6 Preto) com 30% de fibra de vidro com anti UV
Aplicação	Monitoramento de Válvulas Industriais



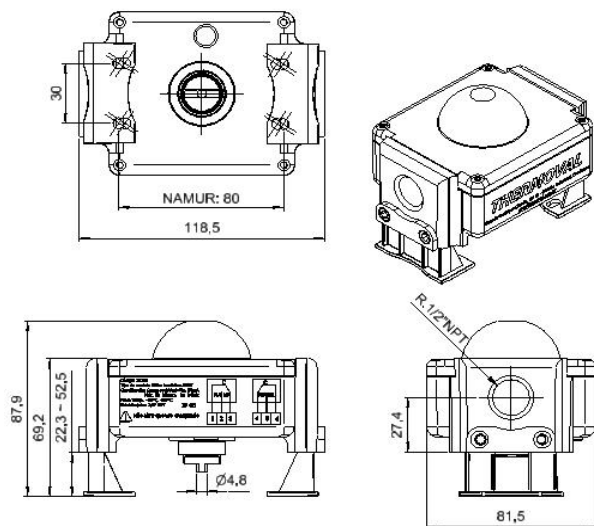
\* Demais aplicações consultar compatibilidade

## Propriedades Elétricas

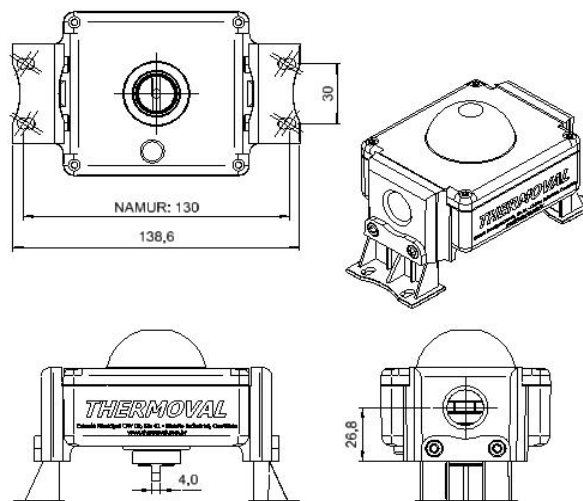
Código 28161

Sensores Mecânicos SPDT  
 Máx. 30VDC / 250VAC / 5A  
 Terminal: 6 vias (2x borne 3 vias)  
 Temperatura de Utilização: -20°C a +85°C  
 Flamabilidade: UI 94V0  
 NÃO APLICÁVEL  
 NÃO APLICÁVEL

### POSIÇÃO A



### POSIÇÃO B



REV.00



### Especificações Gerais

Vias / Posição 2/2- Vias Normalmente Fechada com acionamento pneumático

Conexão 1/2" Fêmea BSP - Entrada / Saída

Orifício Ø 12,5 mm - (Kv 2,84) Fator de Fluxo.

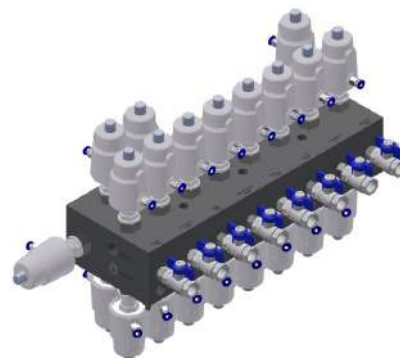
Vedação Polímero N 30000-7 B (Nitrílico)

Range de Pressão Min.15 PSI / Max.150 PSI

Corpo Corpo em CPVC (Cinza Escuro) e demais componentes em Aço Inoxidável

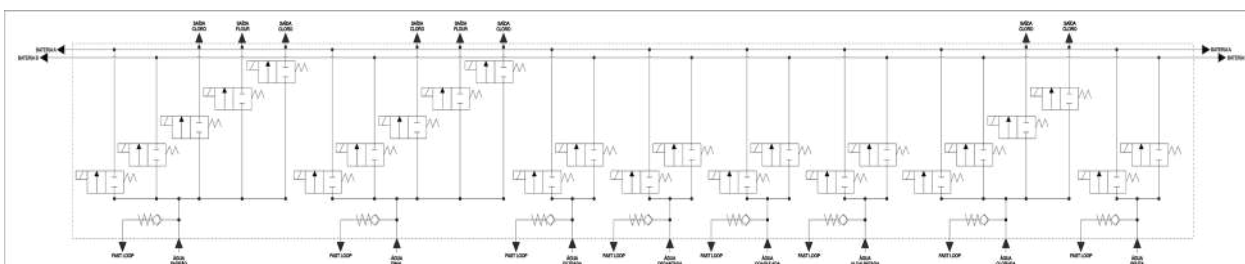
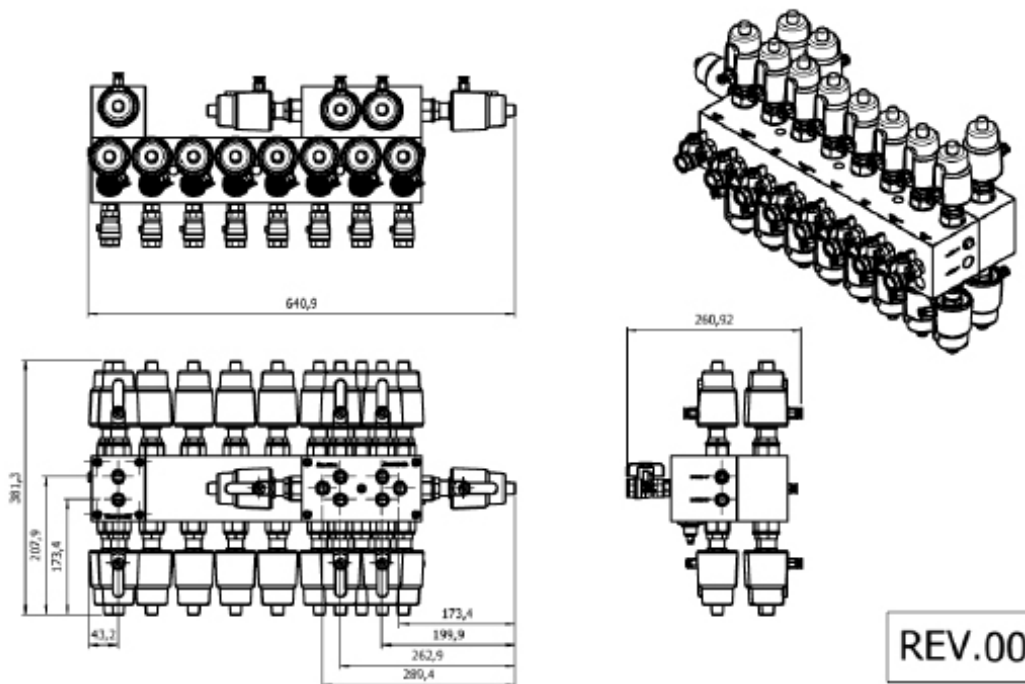
Aplicação Óleos minerais, fluidos hidráulicos, GLP, GN, ar, e água.

\* Demais aplicações consultar compatibilidade



### Especificações Elétricas

Produtos	Propriedades Elétricas		
Código 1/2" BSP	Voltagem	Potência	Conexão
26191	-	-	-



## CERTIFICAÇÕES



"Sistema de Gestão da Qualidade Automotiva IATF 16949"

Conquistado em Fevereiro de 2020, o certificado IATF 16949:2016, emitido pelo órgão certificador Bureau Veritas Certification, reconhece que a Thermoval atua dentro dos padrões internacionais de qualidade da indústria automotiva e está preparada para atender a qualidade, confiabilidade e responsabilidade requeridas por este mercado tão exigente e competitivo.

### Outras Certificações e Cadastros:

> Certificado de Conformidade EX (Conformidade de equipamentos elétricos para atmosferas explosivas):

- Produto: Monitor de Posição em Aço Inoxidável
- Produto: Operador Solenoide (Bobina) - 21498
- Produto: Operadores Solenoide (Bobinas)

Serie 83, Serie 85, Serie 86, Serie 90 e Serie 91

> Cadastro da Petrobrás - CRC (Cadastro de Fornecedores de Materiais e/ou Serviços da PETROBRAS)



"Sistema de Gestão da Qualidade certificado conforme a norma ISO 9001:2015"

Conquistado em 2002, o certificado ISO 9001 reconhece que a Thermoval atua dentro dos padrões internacionais de qualidade.

Em Janeiro de 2018, a empresa alcançou pela quinta vez a recertificação do seu sistema de gestão da qualidade, sendo aprovada em mais uma auditoria do órgão certificador Bureau Veritas Certification, conquistando o certificado ISO 9001/2015.

- > Certificado - IGA (Instituto de Gás Argentino)
- > Cadastro ONIP (Organização Nacional da Indústria de Petróleo)
- > Cadastro CADFOR (Cadastro de Fornecedores para o Segmento Brasileiro de Exportação e Produção de Petróleo e Gás Natural)
- > Catálogo Navipeças (Fornecedora Qualificada da Indústria Naval)



#### Filial

##### Centro de distribuição

4651 SW 51st Street, Suite 808  
Davie, FL, 33314  
Estados Unidos  
Phone: +1 (954)8355523



#### Matriz

##### Centro de distribuição

Estrada Municipal CRV09, Km 01  
Distrito Industrial - Cravinhos, SP  
Brasil  
CEP: 14140-000  
Tel: +55 16 3951-9100



## Suporte

+55 16 3951-9119

+55 16 99773-7824

[ouvidoria@thermoval.com.br](mailto:ouvidoria@thermoval.com.br)

Pós-venda



Portal de dúvidas  
fiscais





## MISSÃO

Atender as necessidades dos clientes criando valor aos acionistas, colaboradores e a sociedade de forma sustentável.

## VISÃO

Ser uma empresa global provendo soluções inovadoras alinhadas às necessidades do cliente.

## VALORES

- > Cliente satisfeito
- > Excelência em tudo que faz
- > Pessoas comprometidas e realizadas
- > Espírito de equipe
- > Integridade, ética e transparência
- > Inovação e criatividade
- > Respeito do ser humano
- > Superação
- > Segurança total no ambiente de trabalho
- > Empreendedorismo sustentável
- > Geração de valor

## POLÍTICA DA QUALIDADE

A Thermoval Indústria de Válvulas Ltda, empresa que desenvolve, fabrica e comercializa válvulas solenoide, válvulas operadas a ar, válvulas de segurança, registros, fusos e seus componentes e injeta peças plásticas, tem como objetivo:

- Atender às necessidades de seus clientes;
- Atender os requisitos legais aplicáveis e os requisitos do Sistema de Gestão da Qualidade;
- Desenvolver e fabricar produtos superiores e de qualidade;
- Ser uma empresa inovadora;
- Aumentar a participação no mercado;
- Ter excelência operacional com pessoas inspiradas e de alto desempenho;
- Gerar valor para os acionistas e demais públicos com os quais se relaciona

# **THERMOVAL**

*Soluções Industriais*



**Matriz**

Estrada Municipal CRV 09 Km01 S/N,  
Distrito Industrial Cravinhos, SP - CEP. 14140-000

**Filial**

4651 SW 51st Street, Suite 808, Davie, FL, 33314  
Estados Unidos

Edição: 03/2021